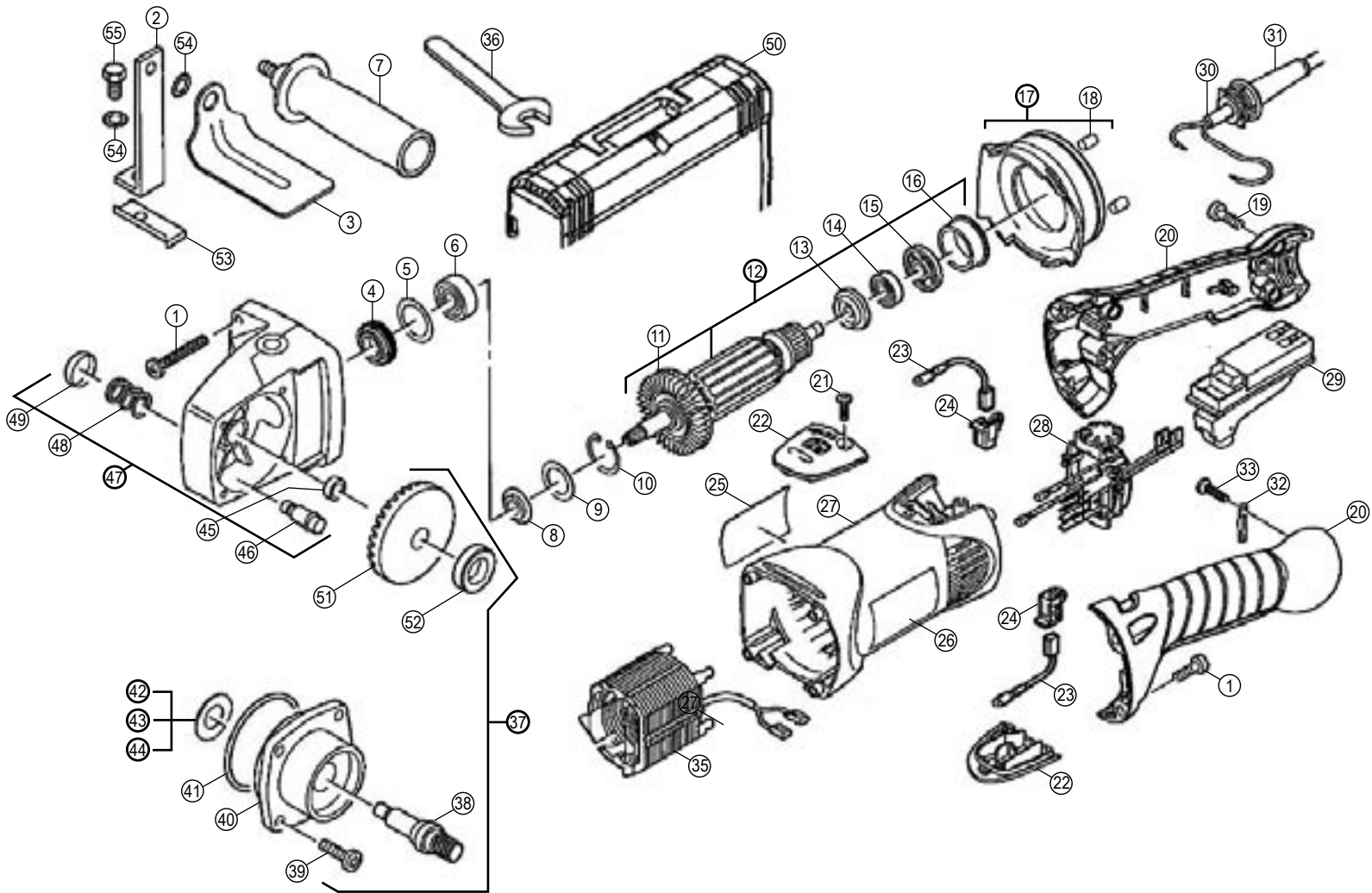


LINE-MATE III - 6268C 120 V



NO.	WALTER #	DESCRIPTION	DESCRIPTION	DESCRIPCION	DESCRIÇÃO
1	48-S 803	Screw - Torx T15 ST3,9 x 19-F	Vis - Torx T15 ST3,9 x 19-F	Tornillo - Torx T15 ST3,9 x 19-F	Parafuso Torx T15 ST3,9 x 19-F
2	48-A 036	Handle holder <LINEMATE>	Support de poignée <LINEMATE>	Manubrio <LINEMATE>	Fixação da manopla <LINEMATE>
3	48-A 037	Finger protection <LINEMATE>	Protecteur de doigt <LINEMATE>	Guarda <LINEMATE>	Proteção de segurança <LINEMATE>
4	48-A 028	Grease-retaining disc	Disque de retient de graisse	Disco de Detención de grasa	Disco de Retenção de Óleo
5	48-K 120	Washer 19x25,9x0,5	Rondelle 19x25,9x0,5	Arandela 19x25,9x0,5	Arruela 19x25x0,5
6	48-Q 261	Grooved ball bearing	Roulement à bille rainuré	Balero acanalado	Rolamento com encaixe
7	48-A 034	Side-handle complete	Poignée latérale complète	Empuñadura Completa	Manopla completa
8	48-K 119	Washer 19x26x0,3	Rondelle 19x26x0,3	Arandela 19x26x0,3	Arruela 19x26x0,3
9	48-A 022	Disc 25,8x19,3x0,35	Disque 25,8x19,3x0,35	Disco 25,8x19,3x0,35	Disco 25,8x19,3x0,35
10	48-K 112	Locking Ring 26 x 1,2	Bague de verouillage 26 x 1,2	Aro de bloqueo 26 x 1,2	Anel trava 26 x 1,2
11	48-A 008	Cooling Fan	Ventilateur	Ventilador de enfriamiento	Ventilador
12	48-A 007	Armature 120V	Rotor 120v	Armadura 120 V	Rotor 120V
13	48-A 009	Insulating Disc	Disque isolant	Disco de Aislamiento	Disco isolante
14	48-Q 255	Ball Bearing	Roulement à bille	Balero	Rolamento de esferas
15	48-A 010	Magnetic Disc	Disque magnétique	Disco Magnético	Disco magnético
16	48-A 016	Bearing sleeve	Manchon de roulement à bille	Protector del rodamiento	Bucha de rolamento
17	48-A 011	Air Deflector Ring	Bague de déflecteur d'air	Aro Deflector de Aire	Anel Defletor
18	48-A 012	Holding-down device	Dispositif de retenu	Dispositivo de dominación	Dispositivo de fixação
19	48-S 803	Screw - Torx T15 ST3,9 x 19-F	Vis - Torx T15 ST3,9 x 19-F	Tornillo - Torx T15 ST3,9 x 19-F	Parafuso Torx T15 ST3,9 x 19-F
20	48-A 018	Switch handle	Poignée de l'interrupteur	Empuñadura	Manopla do interruptor
21	48-S 808	Screw - Torx T15 ST3,9x13-F	Vis - Torx T15 ST3,9x13-F	Tornillo - Torx T15 ST3,9x13-F	Parafuso Torx T15 ST3,9x13-F
22	48-A 005	Cover	Couvercle	Carcasa	Capa
23	48-A 017	Carbon Brush Set 120V	Ensemble de brosses au carbone 120v	Carbones 120v	Escova de carvão 120V
24	48-A 013	Brush Holder	Support de brosse	Soporte de Carbones	Suporte do carvão
25	48-A 002	Rating Plate <LINEMATE> 120V	Plaque de voltage <LINEMATE> 120v	Placa de Clasificación <LINEMATE> 120v	Placa informativa 120V <LINEMATE>
26	48-A 003	Nameplate <LINEMATE>	Plaque d'identification <BIG BUFF>	Placa <BIG BUFF>	Placa de Identificação <BIG BUFF>
27	48-A 004	Motor Housing - orange - printed	Boîtier du moteur - orange - imprimé	Carcasa de motor - naranja - impresa	Carcaça - laranja
28	48-A 015	Electronic board 120v	Panneau électronique 120v	Tarjeta electrónica 120v	Placa eletrônica 120V
29	48-A 019	Switch	Interrupteur	Interruptor	Interruptor
30	48-Z 201	120v Power Cord (ca. 10')	Cordon électrique 120v (ca. 10')	Cable de alimentación 120v (ca. 10')	Cabo Elétrico (ca. 10') 120V
31	48-A 001	Cord Protector	Protecteur de cordon	Protector de Cable	Protetor do cabo
32	48-A 014	Cord clamp	Pince pour cordon	Abrazadera del Cable	Acoplamento do cabo
33	48-S 807	Screw - Torx T15 3,9x9,5 -F	Vis - Torx T15 3,9x9,5 -F	Tornillo - Torx T15 3,9x9,5 -F	Parafuso Torx T15 3,9x9,5 -F
34	48-A 005	Cover	Couvercle	Carcasa	Capa
35	48-A 006	Electric Field 120v	Champ électrique 120v	Campo Eléctrico 120v	Estator 120V
36	48-K 123	Locking washer D 894 SHL 13 GALNIBK	Rondelle verrouillage D 894 SHL 13 GALNIBK	Arandela de bloqueo D 894 SHL 13 GALNIBK	Arruela de trava D894 SHL 13 GALNIBK
37	48-A 032	Output spindle 5/8"	Arbre de sortie 5/8" complet	Eje completo 5/8"	Eixo de fixação 5/8" completo
38	48-A 025	Spindle 5/8" <USA>	Arbre 5/8" <USA>	Eje 5/8" <USA>	Eixo 5/8" <USA>
39	48-S 811	Screw - C - Torx T20 S4x15	Vis - C - Torx T20 S4x15	Tornillo - C - Torx T20 S4x15	Parafuso Torx T20 S4x15
40	48-A 026	Bearing end-plate	Plaque extrémité du roulement	Tapa Caja de engranes	Placa do rolamento
41	48-K 115	Compensating washer - 0,1	Rondelle de compensation - 0,1	Arandela de compensación -0,1	Arruela - 0,1
42	48-A 029	Disc 12,2x22,0x0,1	Disque 12,2x22,0x0,1	Disco 12,2x22,0x0,1	Disco 12,2x22,0x0,1
43	48-A 030	Disc 12,2x22,0x0,2	Disque 12,2x22,0x0,2	Disco 12,2x22,0x0,2	Disco 12,2x22,0x0,2
44	48-A 031	Disc 12,2x22,0x0,3	Disque 12,2x22,0x0,3	Disco 12,2x22,0x0,3	Disco 12,2x22,0x0,3
45	48-A 021	Sleeve 8x12x10x1	Manchon 8x12x10x1	Arandela 8x12x10x1	Luva 8x12x10x1
46	48-K 114	Locking Bolt	Boulon de verouillage	Pernos de bloqueo	Parafuso trava
47	48-A 020	Gearbox housing complete	Boîtier d'engrenage complet	Caja de motor	Caixa de engrenagem
48	48-A 023	Pressure spring	Ressort de pression	Resorte	Mola
49	48-A 024	Push button	Bouton presseur	Botón de presión	Botão de acionamento
50	48-A 033	ABS Carry case GEO2 <WALTER> incl. EPP insert	Coffre de transport ABS GEO2 <WALTER> incl. Insert EPP	Caja portadora plástico ABS GEO2 <WALTER> / c inserto EPP	Maleta em ABS GEO2 <WALTER> com espuma
51	48-A 027	Crown wheel 53T	Roue dentelée 53T	Disco corona 53T	Coroa helicoidal
52	48-K 117	Spacer	Pièce d'écartement	Espaciador	Espaçador
53	48-A 038	Bracket lock-plate <LINEMATE>	Support plaque de verrouillage <LINEMATE>	Soporte de bloqueo <LINEMATE>	Placa de travamento <LINEMATE>
54	48-A 035	Disc A8,4	Disque A8,4	Disco A8,4	Disco A8,4
55	48-S 812	Screw M8x20-8.8 A2F	Vis M8x20-8.8 A2F	Tornillo M8x20-8.8 A2F	Parafuso Torx M8x20-8.8 A2F