

No.	Prod. No.	DESCRIPTION
1	48-D 572	SINK W. GASKET, DAMPER, SINK ROD / ÉVIER AV. JOINT, CLAPET ET TIGE
2	48-D 373	FLEX FAUCET / ROBINET FLEXIBLE
3	48-D 506	3-WAY VALVE / VALVE 3-VOIES
4	48-D 539	FITTING 1/2 MPT - 1/2 IN. BARB / EMBOUT
5	48-D 531	3-WAY VALVE CAP & KNOB / POIGNÉE ET COUVERCLE DE VALVE 3-VOIES
7	48-D 411	HOSE CLAMP SIZE H / COLLET DE SERRAGE H
8	48-D 419	BRUSH HOSE / TUYAU DE BROSSE
10	48-D 574	SINK VALVE BRACKET / SUPPORT DE VALVE D'ÉVIER
11	55-B 005	FLOWTHROUGH BRUSH / BROSSE MULTI-JETS
12	48-D 584	FILTER TO SINK HOSE / TUYAU FILTER À L'ÉVIER
16	48-D 577	VENT PLATE / ÉVENT
17	48-D 578	EVAPORATION BARRIER / BARRIÈRE ANTI-ÉVAPORATION
18	48-D 585	SINK HOLDER BRACKET / PLAQUE DE SOUTIEN D'ÉVIER
19	48-D 598	AIR TUBE FOR PUMP SWITCH / TUBE À AIR POUR BOUTON POMPE
20	48-D 508	GASKET FOR COVER / JOINT POUR COUVERCLE
21	48-D 619	COVER FOR RMU W. GASKET / COUVERCLE UMD AV. JOINT
22	48-D 770	REPLACEMENT RMU 120V / UMD COMPLET 120V
23	48-D 530	POWER CORD WARNING LABEL / ÉTIQUETTE DE CORDON D'ALIM.
26	48-D 576	CART / CART
27	48-D 693	SWIVEL CASTER W/O BRAKE C/W SCREWS (REAR) / ROULETTE ARRIÈRE SANS FREIN ET VIS
28	48-D 599	SWIVEL CASTER W. BRAKE C/W SCREWS (FRONT) / ROULETTE AVANT AVEC FREIN ET VIS
30	48-D 582	GASKET PUMP SWITCH BRACKET / JOINT PLATE BOUTON POMPE
31	48-D 579	PUMP SWITCH BRACKET WITH GASKET / PLAQUE BOUTON DE POMPE AVEC JOINT
33	48-D 580	PUMP SWITCH ASSEMBLY / BOUTON DE POMPE COMPLET
36	48-D 616	BASE
37	55-B 021	FILTER CARTRIDGE 200 MICRONS / CARTOUCHE FILTRANTE
38	48-D 432	FITTING FOR FILTER HOUSING / EMBOUT POUR FILTRE
39	48-D 314	FILTER HOUSING / BOITIER DE FILTRE
41	48-D 431	ELBOW FITTING FOR FILTER HOUSING / EMBOUT COUDÉ POUR BOITIER DE FILTRE
42	48-D 313	FILTER BRACKET / SUPPORT DE BOITIER DE FILTER
44	48-D 398	O-RING BLACK / JOINT EN O NOIR
46	48-D 573	SINK GASKET / JOINT D'ÉVIER
47	48-D 309	MAGNET / AIMANT
48	48-D 743	STRAINER & MESH BASKET KIT / ENS. CRÉPINE ET COUVERCLE
50	48-D 718	CART SUPPORT FRAME / SUPPORT POUR LE CART
--	48-D 613	HARDWARE KIT / JEU QUINCAILLERIE
--	55-B 042	FILTER BAG 100M / SAC FILTRANT 100M

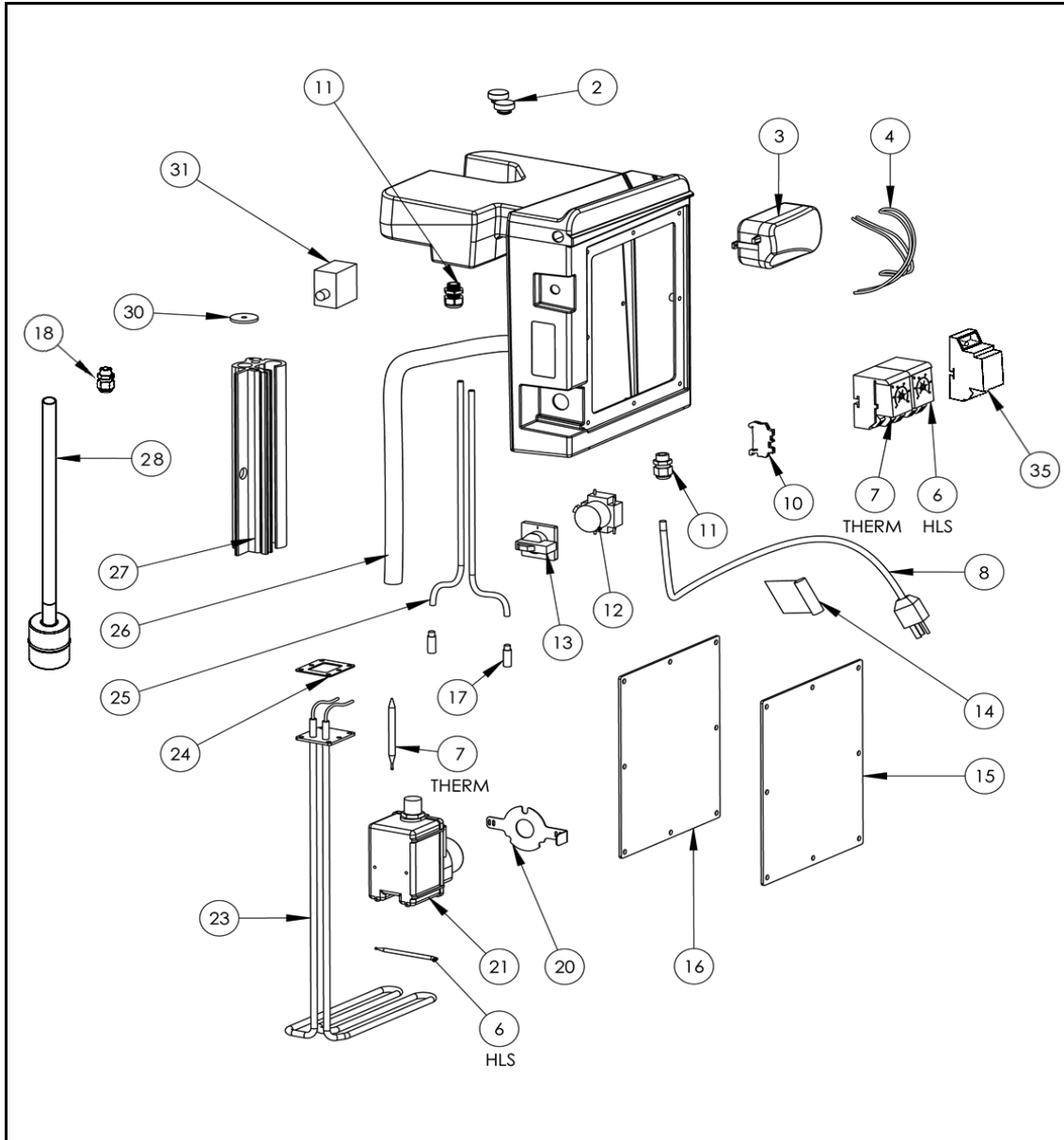


Sept. 7th, 2012

120V	MOD. 100B
55-D 100	



No.	Prod. No.	DESCRIPTION
2	48-D 522	PUMP SUPPORT PLUG / CACHE-VIS SUPPORT DE POMPE
3	48-D 455	AIR PUMP 120V / POMPE À AIR 120V
4	48-D 744	AIR PUMP STRAP / ÉLASTIQUE POMPE À AIR
6	48-D 501	HIGH LIMIT SWITCH / INTERRUPTEUR LIMITATEUR DE TEMPERATURE
7	48-D 500	THERMOSTAT
8	48-Z 191	POWER CORD 120V / CORDON D'ALIMENTATION 120V
10	48-D 354	TERMINAL END BRACKET/ PLAQUE D'ARRÊT DE BORNIER
11	48-D 529	STRAIN RELIEF M16 / PASSE-FIL M16
12	48-D 514	MAIN POWER SWITCH CONTACT / CONTACT D'INTERRUPTEUR PRINCIPAL
13	48-D 511	MAIN SWITCH KNOB / BOUTON D'INTERRUPTEUR PRINCIPAL
14	48-D 530	POWER CORD LABEL / ÉTIQUETTE DE CONDON D'ALIMENTATION
15	48-D 619	COVER FOR RMU W. GASKET / COUVERCLE UMD AV. JOINT
16	48-D 508	GASKET FOR COVER / JOINT POUR COUVERCLE
17	48-D 340	AIR DIFFUSER / DIFFUSEUR D'AIR
18	48-D 723	STRAIN RELIEF M20 / PASSE-FIL M20
20	48-D 525	AIR DIFFUSER BRACKET / SUPPORT DE DIFFUSEUR D'AIR
21	48-D 006	FLUID PUMP 120V / POMPE DE LIQUIDE
23	48-D 540	COIL HEATER 120V / ÉLÉMENT CHAUFFANT 120V
24	48-D 524	COIL HEATER GASKET / JOINT D'ÉLÉMENT CHAUFFANT
25	48-D 478	NITRILE AIR TUBE / TUBE À AIR NITRILE
26	48-D 418	1/2" NITRILE HOSE, 50' LONG / TUYAU DE NITRILE 1/2", 50' LONG
27	48-D 588	PUMP SUPPORT / SUPPORT DE POMPE
28	48-D 720	FLOAT SWITCH 120V / INTERRUPTEUR DE NIVEAU 120V
30	48-D 521	PUMP SUPPORT GASKET / JOINT SUPPORT DE POMPE
31	48-D 595	AIR SWITCH / CONTACT À AIR
35	48-D 741	DR RELAY 120V / RELAIS 120V
--	48-D 734	RUBBER WASHER FOR HLS / RONDELLE DE CAOUTCHOUC POUR HLS
--	48-D 341	7.5" CABLE TIE / ATTACHE-CABLE
--	48-D 741	4" CABLE TIE / ATTACHE CABLE
--	48-D 533	5.5" HIGH TEMPERATURE CABLE TIE / ATTACHE CABLE HAUTE TEMP.
--	48-D 411	HOSE CLAMP SIZE H / COLLET DE SERRAGE



Sept. 7th, 2012

120V	MOD. MU100B / RMU100B
48-D 770	

