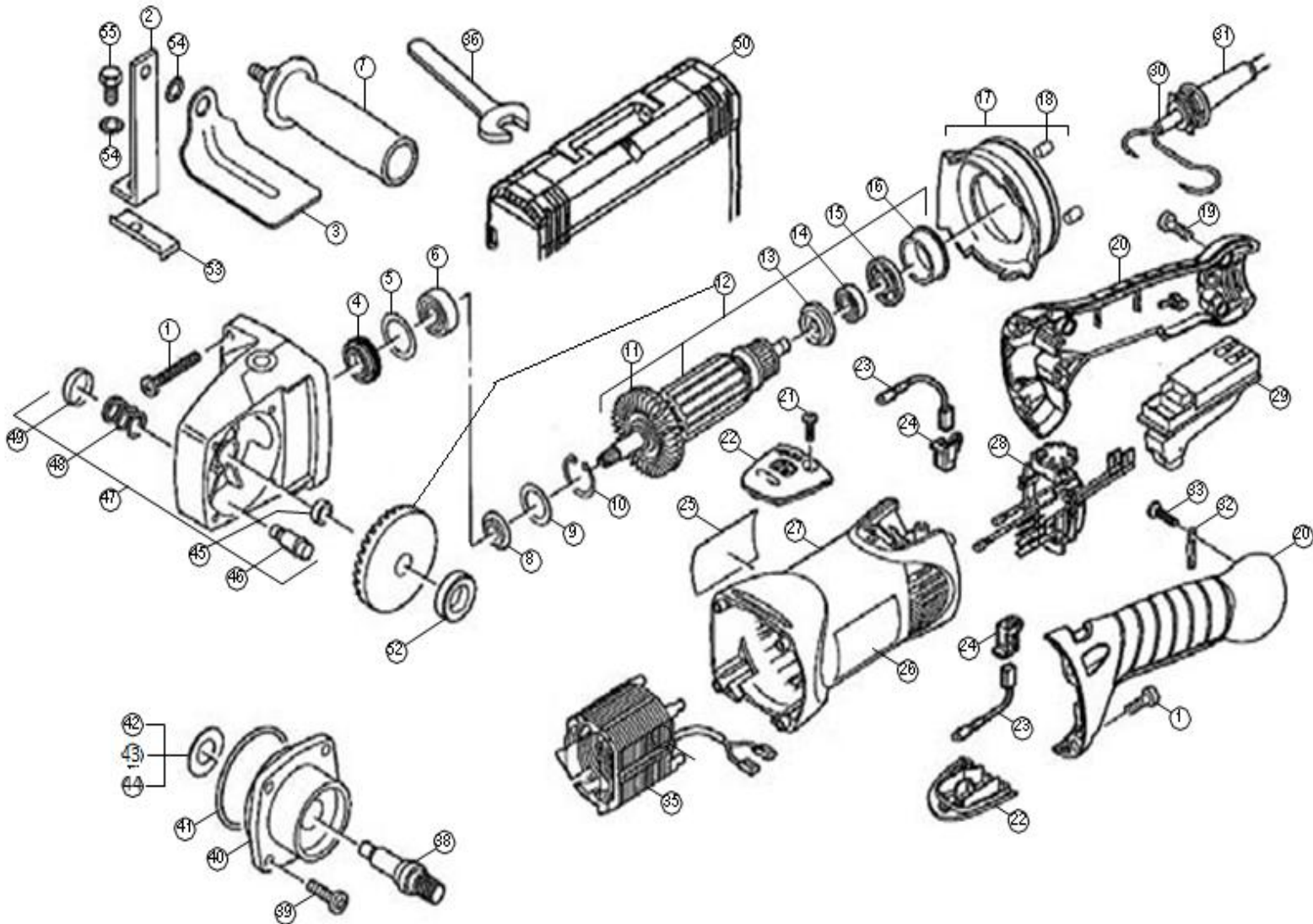


LINE-MATE III – 6268C 120V



NO	WALTER	DESCRIPTION	DESCRIPTION	DESCRIPCION	DESCRIÇÃO
1	48-S 803	Screw - Torx T15 ST 3,9 x 19-	Vis - Torx T15 ST3,9 x 19-F	Tornillo - Torx T15 ST3,9 x	Parafuso Torx T15 ST3,9 x
2	48-A 036	Handle holder	Support de poignée >	Manubrio	Fixação da manopla
3	48-A 037	Guard	Protecteur de doigt	Guarda	Proteção de segurança
4	48-A 028	Grease-retaining disc	Disque de retient de graisse	Disco de Detención de grasa	Disco de Retenção de Óleo
5	48-K 120	Washer 19x25,9x0,5	Rondelle 19x25,9x0,5	Arandela 19x25,9x0,5	Arruela 19x25x0,5
6	48-Q 261	Grooved ball bearing	Roulement à bille rainuré	Balero acanalado	Rolamento com encaixe
7	48-A 034	Side-handle complete	Poignée latérale complète	Empuñadura Completa	Manopla completa
8	48-K 119	Washer 19x26x0,3	Rondelle 19x26x0,3	Arandela 19x26x0,3	Arruela 19x26x0,3
9	48-A 022	Shim 25,8x19,3x0,35	Rondelle 25,8x19,3x0,35	Disco 25,8x19,3x0,35	Disco 25,8x19,3x0,35
10	48-K 112	Locking Ring 26 x 1,2	Bague de verouillage 26 x 1,2	Aro de bloqueo 26 x 1,2	Anel trava 26 x 1,2
11	48-A 008	Cooling Fan	Ventilateur	Ventilador de enfriamiento	Ventilador
12	48-A 007	Armature c/w gear set 120 V	Rotor 120 V	Armadura 120 V	Rotor 120 V
13	48-A 009	Insulating Disc	Disque isolant	Disco de Aislamiento	Disco isolante
14	48-Q 255	Ball Bearing	Roulement à bille	Balero	Rolamento de esferas
15	48-A 010	Magnetic Disc	Disque magnétique	Disco Magnético	Disco magnético
16	48-A 016	Bearing sleeve	Manchon de roulement à bille	Protector del rodamiento	Bucha de rolamento
17	48-A 011	Air Deflector Ring	Bague de déflecteur d'air	Aro Deflector de Aire	Anel Defletor
18	48-A 012	Holding-down device	Dispositif de retenu	Dispositivo de dominación	Dispositivo de fixação
19	48-S 803	Screw - Torx T15 ST3,9 x 19-	Vis - Torx T15 ST3,9 x 19-F	Tornillo - Torx T15 ST3,9 x	Parafuso Torx T15 ST3,9 x
20	48-A 018	Switch handle	Poignée de l'interrupteur	Empuñadura	Manopla do interruptor
21	48-S 808	Screw - Torx T15 ST3,9x13-F	Vis - Torx T15 ST3,9x13-F	Tornillo - Torx T15 ST3,9x13-	Parafuso Torx T15 ST3,9x13-
22	48-A 005	Cover	Couvercle	Carcasa	Capa
23	48-A 017	Carbon Brush Set 120 V	brosses au carbone 120 V	Carbones 120 V	Escova de carvão 120 V
24	48-A 013	Brush Holder	Support de brosse	Soporte de Carbones	Suporte do carvão
25	48-A 002	Rating Plate 120 V	Plaque de voltage 120 V	Placa de Clasificación 120 V	Placa informativa 120 V
26	48-A 003	Nameplate <LINEMATE>	Plaque d'identification <BIG	Placa <BIG BUFF>	Placa de Identificação <BIG
27	48-A 004	Motor Housing - orange -	Boîtier du moteur - orange -	Carcasa de motor - naranja -	Carcaça - laranja
28	48-A 015	Electronic board 120 V	Panneau électronique 120 V	Tarjeta electrónica 120 V	Placa eletrônica 120 V
29	48-A 019	Switch	Interrupteur	Interruptor	Interruptor
30	48-Z 201	120 V Power Cord (ca. 10')	Cordon électrique 120 V (ca.	Cable de alimentación 120 V	Cabo Elétrico (ca. 10') 120 V
31	48-A 001	Cord Protector	Protecteur de cordon	Protector de Cable	Protetor do cabo
32	48-A 014	Cord clamp	Pince pour cordon	Abrazadera del Cable	Acoplamento do cabo
33	48-S 807	Screw - Torx T15 3,9x9,5 -F	Vis - Torx T15 3,9x9,5 -F	Tornillo - Torx T15 3,9x9,5 -F	Parafuso Torx T15 3,9x9,5 -F
35	48-A 006	Electric Field 120 V	Champ électrique 120 V	Campo Eléctrico 120 V	Estator 120 V
36	48-Z 123	Wrench Key	Clé	Llave	Chave
38	48-A 025	Spindle 5/8" usa	Arbre 5/8" usa	Eje 5/8" usa	Eixo 5/8" usa
39	48-S 811	Screw - C - Torx T20 S4x15	Vis - C - Torx T20 S4x15	Tornillo - C - Torx T20 S4x15	Parafuso Torx T20 S4x15
40	48-A 026	Bearing end-plate	Plaque extrémité du	Tapa Caja de engranes	Placa do rolamento
41	48-K 115	Shim - 0,1	Rondelle de compensation -	Arandela de compensación -	Arruela - 0,1
42	48-A 029	Shim 12,2x22,0x0,1	Rondelle 12,2x22,0x0,1	Disco 12,2x22,0x0,1	Disco 12,2x22,0x0,1
43	48-A 030	Shim 12,2x22,0x0,2	Rondelle 12,2x22,0x0,2	Disco 12,2x22,0x0,2	Disco 12,2x22,0x0,2
44	48-A 031	Shim 12,2x22,0x0,3	Rondelle 12,2x22,0x0,3	Disco 12,2x22,0x0,3	Disco 12,2x22,0x0,3
45	48-A 021	Sleeve 8x12x10x1	Manchon 8x12x10x1	Arandela 8x12x10x1	Luva 8x12x10x1
46	48-K 114	Locking Bolt	Boulon de verouillage	Pernos de bloqueo	Parafuso trava
47	48-A 020	Gearbox housing complete	Boîtier d'engrenage complet	Caja de motor	Caixa de engrenagem
48	48-A 023	Spring	Ressort de pression	Resorte	Mola
49	48-A 024	Push button	Bouton presseoir	Botón de presión	Botão de acionamento
50	48-A 033	ABS Carry case GEO2 <WALTER> incl. EPP	Coffre de transport ABS GEO2 <WALTER> incl. Insert	Caja portadora plastico ABS GEO2	Maleta em ABS GEO2 <WALTER> com espuma
51	48-A 027	Crown wheel 53T	Roue dentelée 53T	Disco corona 53T	Coroa helicoidal
52	48-K 117	Spacer	Pièce d'écartement	Espaciador	Espaçador
53	48-A 038	Bracket lock-plate	Support plaque de verouillage	Soporte de bloqueo	Placa de travamento
54	48-A 035	Lockwasher A8,4	Rondelle A8,4	Disco A8,4	Disco A8,4
55	48-S 812	Screw M8x20-8.8 A2F	Vis M8x20-8.8 A2F	Tornillo M8x20-8.8 A2F	Parafuso Torx M8x20-8.8 A2F