

# SURFOX™ 205



SPARE PARTS LIST

LISTE DE PIÈCES

LISTA DE PARTES

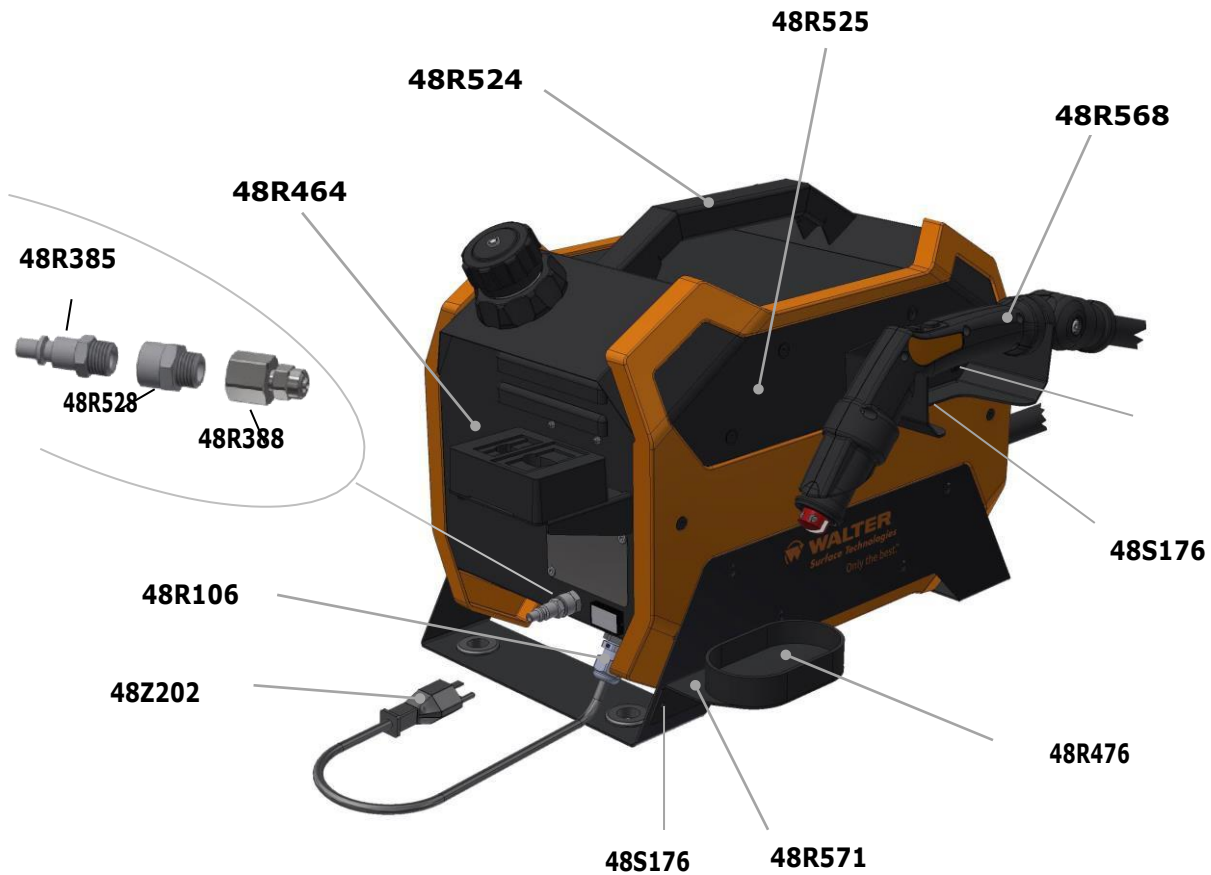


**WALTER SURFOX 205 (version B)**  
 Spare parts list/Liste de pièces/Lista de partes



Walter Code	Description
48R522	SCREEN-PRINTED PANEL FOR S205 PANNEAU SÉRIGRAPHIÉ POUR 205 PANEL SERIGRAFIADO POR 205
48R523	SCREEN-PRINTED BASE FOR S205 BASE SÉRIGRAPHIÉ POUR 205 BASE SERIGRAFIADA POR 205
48S174	BURNISHED SCREW TSEI M5X25 VIS POLIE TSEI M5X25 TORNILLO PULIDO TSEI M5X25
48S175	BURNISHED SCREW TSEI M5X8 VIS POLIE TSEI M5X8 TORNILLO PULIDO TSEI M5X8
48R524	COMPLETE SIDE-PANEL S205/S305 PANNEAU LATÉRAL COMPLET POUR S205/S305 PANEL LATERAL COMPLETO POR S205/S305
48R526	PVC BLACK GROMMET OILLET NOIR EN PVC CLAVEL DE PVC NEGRO

**WALTER SURFOX 205 (version B)**  
Spare parts list/Liste de pièces/Lista de partes



Walter Code	Description
48R106	STRAIN RELIEF CONNECTOR FOR S.100 CONNECTEUR DE DÉCHARGE DE TRACTION POUR S.100 CONECTOR DE ALIVIO DE TENSIÓN POR S.100
48Z202	SUPPLY CABLE (USA-J-CA 100 - 120 Volt) CÂBLE D'ALIMENTATION (USA-J-CA 100 - 120 Volt) CABLE ALIMENTACION (USA-J-CA 100 - 120 Volt)
48R385	AIR CONNECTOR (CAN/USA) CONNECTEUR POUR ALIMENTATION D'AIR (CAN/USA) CONECTOR DE SUMINISTRO DE AIRE (CAN/USA)
48R388	4X6 MM CONNECTOR WITH SLEEVE FOR TUBE CONNECTEUR 4X6 MM AVEC MANCHON POUR TUBE CONECTOR 4X6 MM CON ENCHUFE PARA TUBOS
48S176	BURNISHED SCREW TBEI M5X8 VIS POLIE TBEI M5X8 TORNILLO PULIDO M5X8
48R525	LEFT UPPER PLATE 10/10 PLAQUE SUPÉRIEURE GAUCHE 10/10 PLACA SUPERIOR IZQUIERDA 10/10
48R476	BOWL FOR WAND SUPPORT BOL POUR SUPPORT DE BAGUETTE TAZÓN PORTA-VARITA
48R464	PAD INSTALLATION TOOL OUTILS D'INSTALLATION DE TAMPON HERRAMIENTAS DE INSTALACIÓN DEL TAMPÓN
48R571	ACID BATH HOLDER SUPPORT POUR BAIN D'ACIDE SOPORTE DE BAÑO DE ÁCIDO
48R524	COMPLETE SIDE PANEL S205/S305 PANNEAU LATÉRAL COMPLET S205/S305 PANEL LATERAL COMPLETO S205/S305

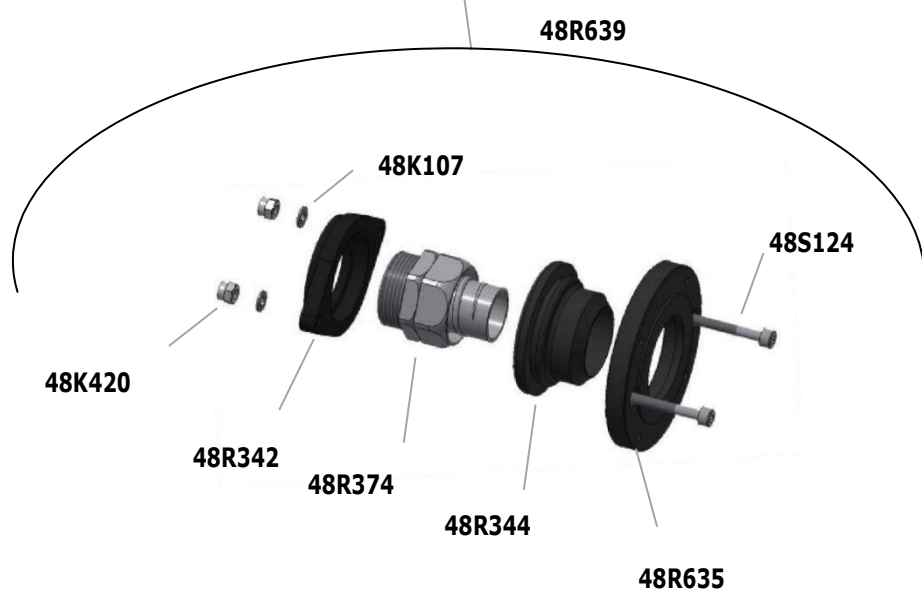
**WALTER SURFOX 205 (version B)**

Spare parts list/Liste de pièces/Lista de partes

---

48R568	COMPLETE WAND WITH FUME SYSTEM S205/S305 BAGUETTE COMPLÈTE AVEC SYSTÈME DE VENTILATION S205/S305 BARRA COMPLETA CON SISTEMA DE VENTILACIÓN S205/S305
48R528	CYLINDRICAL EXTENSION CONNECTOR M/F GAS1/4 RACCORD CYLINDRIQUE M/F GAZ ¼ CONECTOR CILÍNDRICO M/F GAS1/4

**WALTER SURFOX 205 (version B)**  
Spare parts list/Liste de pièces/Listas de partes

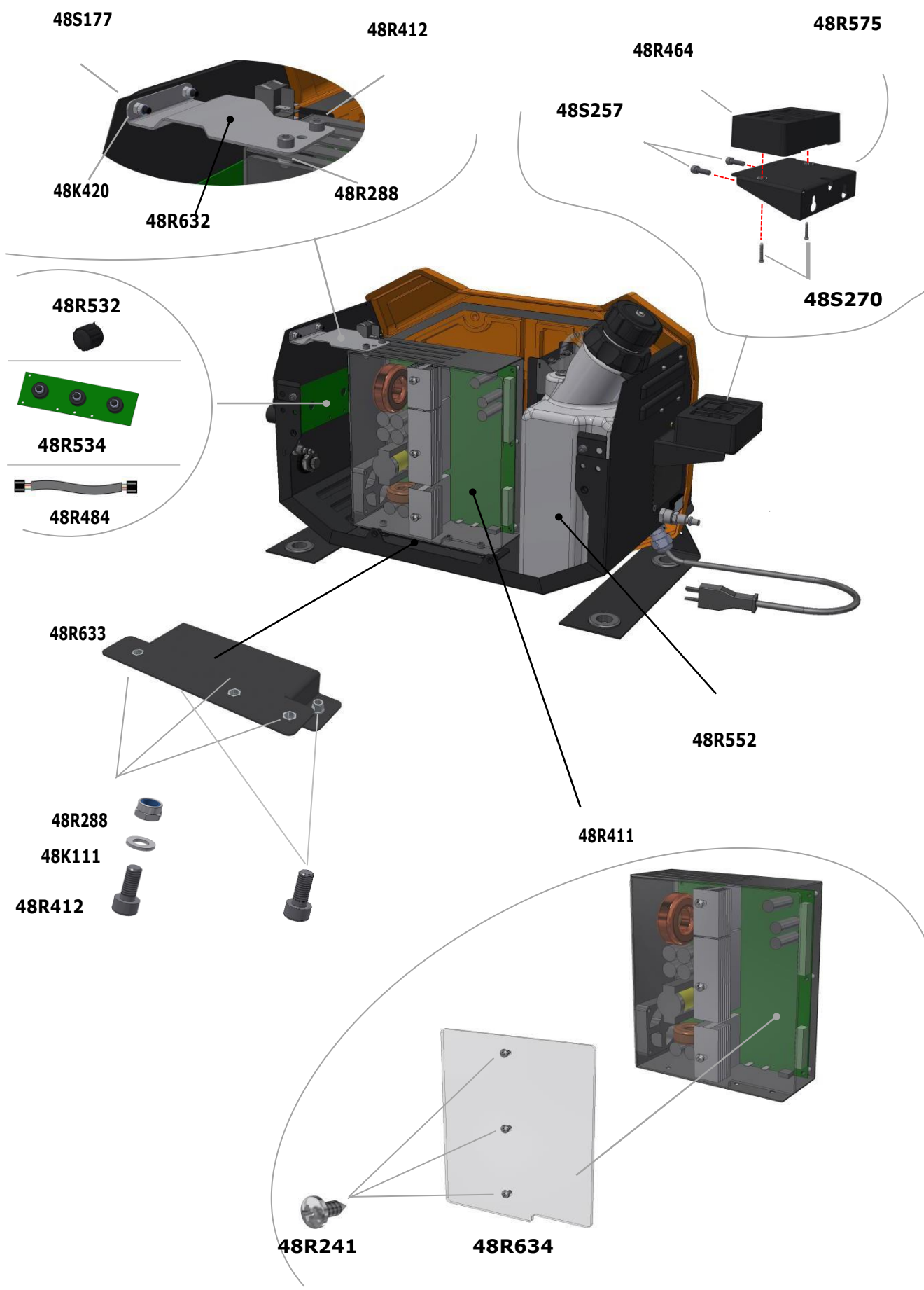


**WALTER SURFOX 205 (version B)**

Spare parts list/Liste de pièces/Lista de partes

<b>Walter Code</b>	<b>Description</b>
48R105	MAIN POWER SWITCH INTERRUPTEUR PRINCIPAL INTERRUPTOR PRINCIPAL
48R109	GROUND CONNECTOR CONNECTEUR DE MISE À LA TERRE CONECTOR DE TIERRA
48K107	STAINLESS STEEL WASHER M4 RONDELLE EN INOX M4 ARANDELA INOX M4
48R278	POWER OUTLET (BLACK) SORTIE D'ALIMENTATION CORTE DE ENERGÍA
48S124	SCREW TCCE M8X30 VIS TCCE M8X30 TORNILLO TCCE M8X30
48K420	SELF-LOCKING NUT M4 ÉCROU DE VERROUILLAGE AUTOMATIQUE M4 TUERCA AUTOBLOCANTE M4
48R342	COVER WITH HOLE D.28 COUVERCLE AVEC TROU D.28 CUBRIR CON EL AGUJERO D.28
48R374	REVOLVING CONNECTOR FOR FP21 CONNECTION PIVOTANTE POUR FP21 CONEXIÓN GIRATORIA POR FP21
48R344	RUBBER SLEEVE D.38 MANCHON EN CAOUTCHOUC D.38 MANGA DE GOMA D.38
48R529	FRONT STICKER S205 ÉTIQUETTE AVANT S205 ETIQUETA FRONTAL S205
48S177	BURNISHED SCREW TBEI M4X12 VIS POLIE TBEI M4X12 TORNILLO PULIDO TBEI M4X12
48R572	WAND HOLDER S205/S305 SUPPORT À BAGUETTE S205/S305 PORTADOR DE LA VARITA
48R635	FLANGE FOR FRAME S205/S305 BRIDE POUR CADRE S205/S305 BRIDA PARA EL CUADRO S205/S305
48R532	BLACK CONTROL KNOB D36-H24 BOUTON DE CONTRÔLE NOIR D36-H24 PERILLA DE CONTROL NEGRO D36-H24
48R639	HOSE CONNECTION KIT ENSEMBLE CONNECTION TUYAU KIT DE CONEXIÓN DE TUBO

**WALTER SURFOX 205 (version B)**  
 Spare parts list/Liste de pièces/Lista de partes



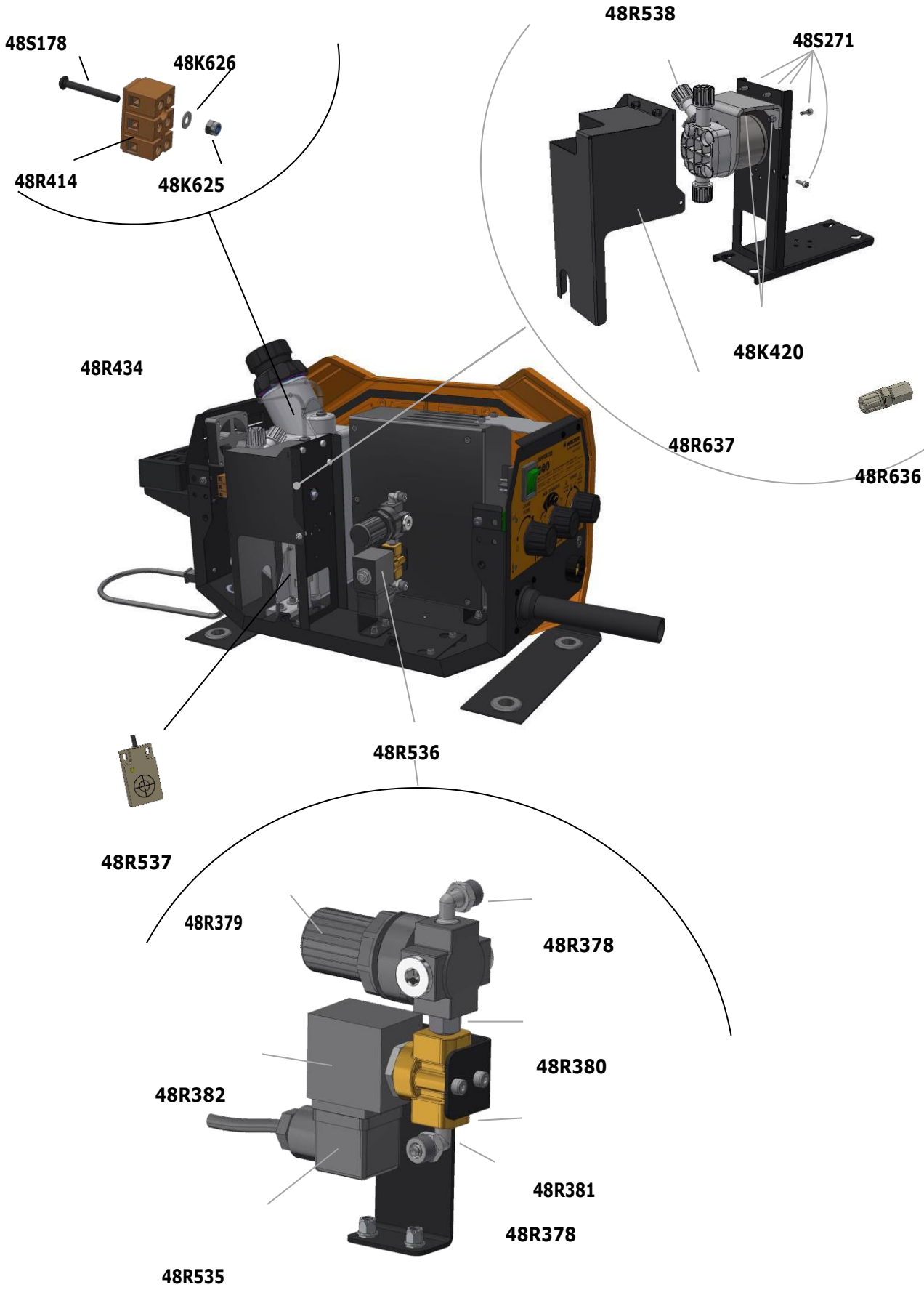


**WALTER SURFOX 205 (version B)**

Spare parts list/Liste de pièces/Lista de partes

Walter Code	Description
48S270	TAPPING SCREW 3,5x20 VIS AUTOTARAUEUSE 3,5x20 TORNILLO DE ROSCA 3,5x20
48R484	WIRING HARNESS 4-20 CM CÂBLAGE DU HARNAIS 4-20 CM ARNÉS DE CABLEADO 4-20 CM
48R241	SCREW TBPH 4,8x13mm VIS TBPH 4,8x13mm TORNILLO TBPH 4,8x13mm
48R288	STAINLESS STEEL NUT M5 ÉCROU EN INOX M5 TUERCA DE ACERO INOXIDABLE M5
48K111	STAINLESS STEEL WASHER 5X10 MM RONDELLE EN INOX 5X10 MM ARANDELA DE ACERO INOXIDABLE 5X10 MM
48K420	SELF-LOCKING NUT M4 ÉCROU AUTOBLOQUANT M4 TUERCA AUTOBLOCANTE M4
48S177	BURNISHED SCREW TBEI M4X12 VIS POLIE TBEI M4X12 TORNILLO PULIDAO TBEI M4X12
48S257	BRUNISHED SCREW TCEI M6x20 VIS POLIE TBEI M6X20 TORNILLO PULIDO TBEI M6X20
48R633	BOARD SPACER BRACKET SUPPORT D'ESPACEMENT SOPORTE DEL ESPACIADOR
48R464	PAD INSTALLATION TOOL OUTILS D'INSTALLATION DE TAMPON HERRAMIENTAS DE INSTALACIÓN DEL TAMPÓN
48R575	HOLDER FOR PAD MOUNTING TOOL SUPPORT POUR L'OUTIL DE MONTAGE DU TAMPON SOPORTE PARA LA HERRAMIENTA DE MONTAJE DE LA ALMOHADILLA
48R634	POLYCARBONATE PROTECTION PLATE (supplied with 3 screws) PLAQUE DE PROTECTION EN POLYCARBONATE (fournie avec 3 vis) PLACA DE PROTECCIÓN DE POLICARBONATO (suministrada con 3 tornillos)
48R632	BOARD FIXING PLATE PLAQUE DE FIXATION PLACA DE FIJACIÓN DEL TABLERO
48R552	COMPLETE TANK 2L RÉSERVOIR COMPLET 2L TANQUE COMPLETO 2L
48R411	NG6 INVERTER BOARD SUPPLIED WITH POLY COVER CARTE ONDULEUR NG6 FOURNIE AVEC UNE PROTECTION EN POLY TABLERO INVERSOR NGSUMINISTRADO CON CUBIERTA DE POLIETILENO
48R412	STAINLESS STEEL SCREW M5X12 VIS EN INOX M5X12 TORNILLO DE ACERO INOXIDABLE M5X12
48R534	COMPLETE CONTROL BOARD JW S205 PANNEAU DE CONTRÔLES COMPLET JW S205 PANEL DE CONTROL COMPLETO JW S205
48R532	BLACK CONTROL KNOB D36-H24 BOUTON DE CONTRÔLE NOIR D36-H24 PERILLA DE CONTROL NEGRO D36-H24

**WALTER SURFOX 205 (version B)**  
 Spare parts list/Liste de pièces/Liste de partes

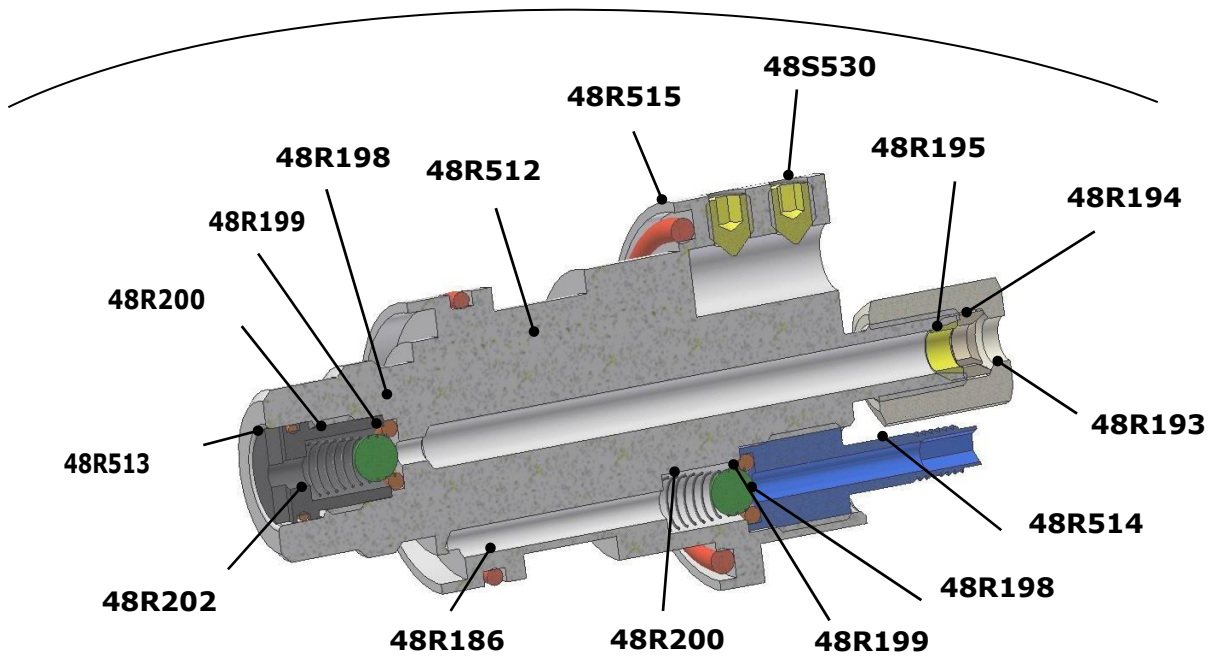
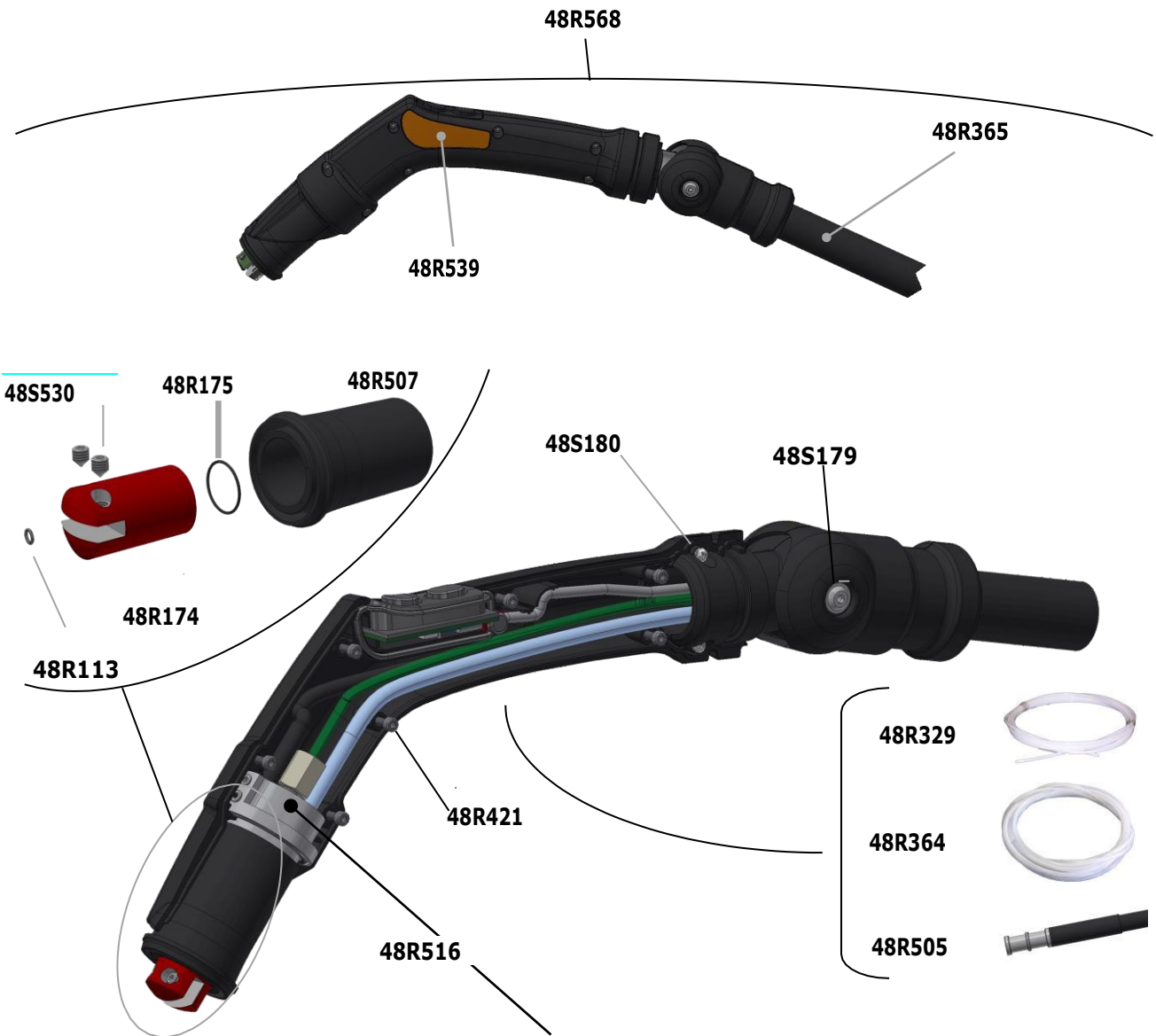


**WALTER SURFOX 205 (version B)**

Spare parts list/Liste de pièces/Lista de partes

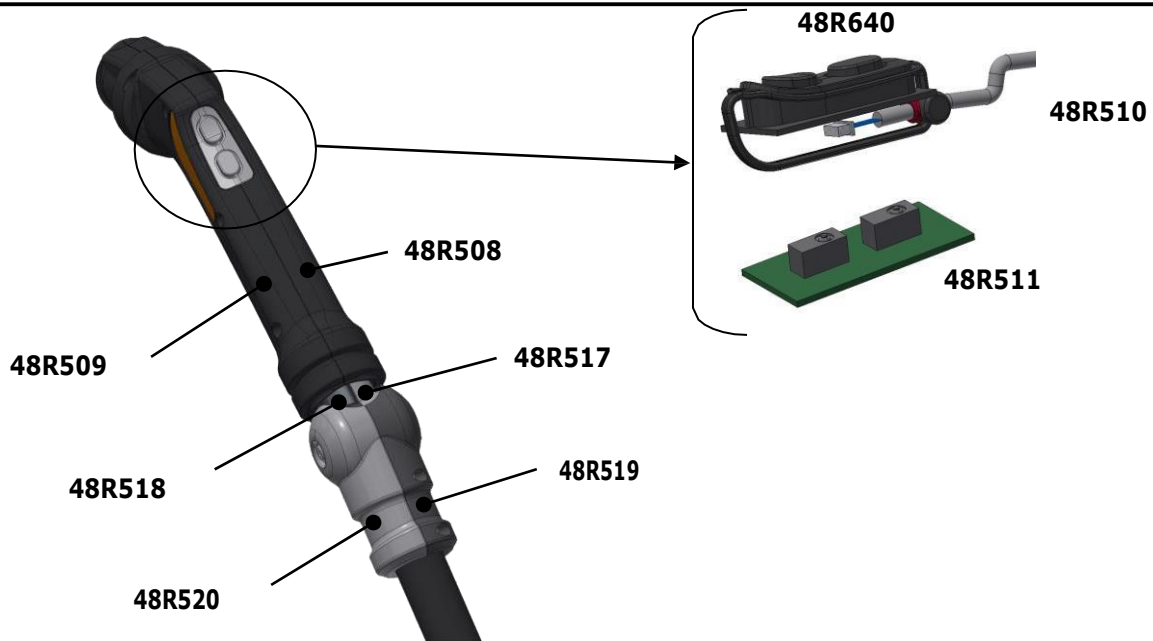
<b>Walter Code</b>	<b>Description</b>
48K625	SELF-LOCKING STAINLESS STEEL NUT M3 ÉCROU AUTOFREINÉ EN INOX M3 TUERCA DE ACERO INOXIDABLE DE CIERRE AUTOMÁTICO M3
48S271	STAINLESS STEEL SCREW TCEI VIS EN INOX TCEI TORNILLO DE ACERO INOXIDABLE TCEI
48K626	STAINLESS STEEL WASHER 3X6MM RONDELLE DE VERROUILLAGE EN INOX 3X6MM ARENDELA DE ACERO INOXIDABLE 3X6MM
48K420	SELF-LOCKING NUT M4 ÉCROU AUTOFREINÉ M4 TUERCA AUTOBLOCANTE M4
48R378	FITTING WITH SLEEVE 4X6 RACCORD AVEC MANCHON 4X6 RACCORD CON MANCHÓN 4X6
48R379	PRESSURE REDUCER RÉDUCTEUR DE PRESSION REDUCTOR DE PRESIÓN
48R380	NIPPLE 1/8 RACCORD 1/8 CONECTOR 1/8
48R381	SOLENOID VALVE SOUPAPE SOLÉNOÏDE VÁLVULA SOLENOIDE
48R382	COIL 120V BOBINE 120V BOBINA 120V
48R535	SOLENOID VALVE-COIL CONNECTION CONNEXION ÉLECTROVANNE-BOBINE CONEXIÓN DE LA VÁLVULA SOLENOIDE Y LA BOBINA
48R636	CONNECTOR D.6 - D.4 CONNECTEUR D.6 - D.4 CONECTOR D.6 - D.4
48S178	BURNISHED SCREW TBEI M3X25 VIS POLIE TBEI M3X25 TORNILLO PULIDO TBEI M3X25
48R637	PUMP COVER FOR S205/S305 COUVERCLE DE POMPE POUR S205/S305 TAPA DE BOMBA POR S205/S305
48R536	SOLENOID VALVE 110V S205 SOUPAPE À SOLÉNOÏDE 110V S205 VÁLVULA SOLENOIDE 110V S205
48R434	COOLING FAN 12V VENTILATEUR DE REFROIDISSEMENT 12V VENTILADOR DE REFRIGERACIÓN 12V
48R414	WIRING BLOCK BLOC DE CÂBLAGE BLOQUEO DE CABLEADO
48R537	LEVEL SENSOR CAPTEUR DE NIVEAU SENSOR DE NIVEL
48R538	PUMP 110V S205 POMPE 110V S205 BOMBA 10V S205

**WALTER SURFOX 205 (version B)**  
 Spare parts list/Liste de pièces/Lista de partes



## WALTER SURFOX 205 (version B)

Spare parts list/Liste de pièces/Lista de partes



Walter Code	Description
48R113	O-RING 3.1MM I.D. JOINT EN O 3.1MM I.D.
48S530	STAINLESS STEEL SET SCREW ENSEMBLE DE VIS EN INOX TORNILLO DE ACERO INOXIDABLE
48R510	WAND START/STOP CABLE L.4M CÂBLE MARCHE/ARRÊT POUR LA BAGUETTE L.4M CABLE DE ARRANQUE/PARADA DE LA VARITA L.4M
48R174	INSERT HOLDER SUPPORT D'INSERT PORTA INSERTO
48R175	O-RING 16X1 JOINT EN O 16X1
48R186	VITON O-RING 2106 26,7x1,78 JOINT EN O EN VITON 2106 26,7x1,78
48R193	PVDF INLET FITTING RACCORD D'ENTRÉE PVDF PVDF AJUSTE DE LA ENTRADA
48R194	PEEK SPLIT SLEEVE MANCHON FENDU SEPARADOR
48R195	TAPERED COUPLING ASSEMBLAGE CONIQUE ACOPLAMIENTO CÓNICO
48R198	VITON O-RING 2015 3,69x1,78 JOINT EN O VITON 2015 3,69x1,78
48R199	VITON BALL D4.7 BOULE EN VITON D4.7 BOLA VITÓN D4.7
48R200	SPRING 0.3X9.5 AISI 316 RESSORT 0.3X9.5 AISI 316 MUELLE 0.3X9.5 AISI 316
48R202	VITON O-RING 0080 8x1 JOINT EN O VITON 0080 8X1

**WALTER SURFOX 205 (version B)**

Spare parts list/Liste de pièces/Lista de partes

---

48R329	PTFE HOSE L. 4,8m 2X4 TUYAU PTFE L. 4,8M 2X4 TUBO PTFE L. 4,8M 2X4
48R640	MICROSWITCH RUBBER COVER COUVERCLE EN CAOUTCHOUC DU MICROCONTACT CUBIERTA DE GOMA DEL MICROINTERRUPTOR

**WALTER SURFOX 205 (version B)**

Spare parts list/Liste de pièces/Liste de partes

<b>Walter Code</b>	<b>Description</b>
48R364	4x6 PE HOSE (LENGTH 4,8M) TUYAU 4X6 PE (LONG. 4,8M) TUBO 4X6 PE (LONG. 4,8M)
48R365	FP21 HOSE (LENGTH 4M) TUYAU FP21 (LONG. 4M) TUBO FP21 (LONG. 4M)
48R421	TCEI SCREW 3X12MM VIS TCEI 3X12MM TORNILLO TCEI 3X12MM
48R539	SURFOX STICKER SET LEFT/RIGHT HANDLE ENS. ÉTIQUETTE POIGNÉE SURFOX GAUCHE/DROITE ENS. ETIQUETA SURFOX MANGO IZQUIERDO/DERECHO
48R513	VALVE COVER - AIR PIPE COUVERCLE DE VALVE - CONDUITE D'AIR CUBIERTA DE LA VÁLVULA - TUBO DE AIRE
48R509	HANDGRIP HALF-SHELL LEFT POIGNÉE DEMI-COQUE GAUCHE MANGO DE MEDIA CÁSCARA IZQUIERDA
48R508	HANDGRIP HALF-SHELL RIGHT POIGNÉE DEMI-COQUE DROITE MANGO RECTO DE MEDIA CÁSCARA
48R512	MAIN ELECTRODE ÉLECTRODE PRINCIPALE ELECTRODO PRINCIPAL
48R514	AIR PIPE CONNECTOR D.6X4 CONNECTEUR DE TUYAU D'AIR D.6X4 CONECTOR DEL TUBO DE AIRE D.6X4
48R517	JUNCTION RIGHT JONCTION DROITE JUNTURA DERECHA
48R518	JUNCTION LEFT JONCTION GAUCHE JUNTURA IZQUIERDA
48R519	JUNCTION RIGHT JONCTION DROITE JUNTURA DERECHA
48R520	JUNCTION LEFT JONCTION GAUCHE JUNTURA IZQUIERDA
48R507	FUME ELIMINATION SLEEVE MANCHON D'ÉLIMINATION DES FUMÉES MANGA DE ELIMINACIÓN DE HUMOS
48R505	AWG8 CABLE WITH ELECTRICAL CONTACT L. 4,8M AWG8 CÂBLE AVEC CONTACT ÉLECTRIQUE L. 4,8M AWG8 CABLE CON CONTACTO ELÉCTRICO L. 4,8M
48R516	COMPLETE MAIN BODY ASSEMBLY WITH VALVE ASSEMBLAGE COMPLET PRINCIPAL AVEC VALVE ENSAMBLAJE PRINCIPAL COMPLETO CON LA VÁLVULA
48R568	COMPLETE WAND WITH AIR SYSTEM S205/S305 BAGUETTE COMPLÈTE AVEC SYSTÈME D'AIR S205/S305 VARITA COMPLETA CON SISTEMA DE AIRE S205/S305
48R511	MICROSWITCH MICRORUPTEUR
48S179	TBEI SCREW WITH FLANGE M5X8 (ISO 7380) VIS AVEC BRIDE TBEI M5X8 (ISO 7380)

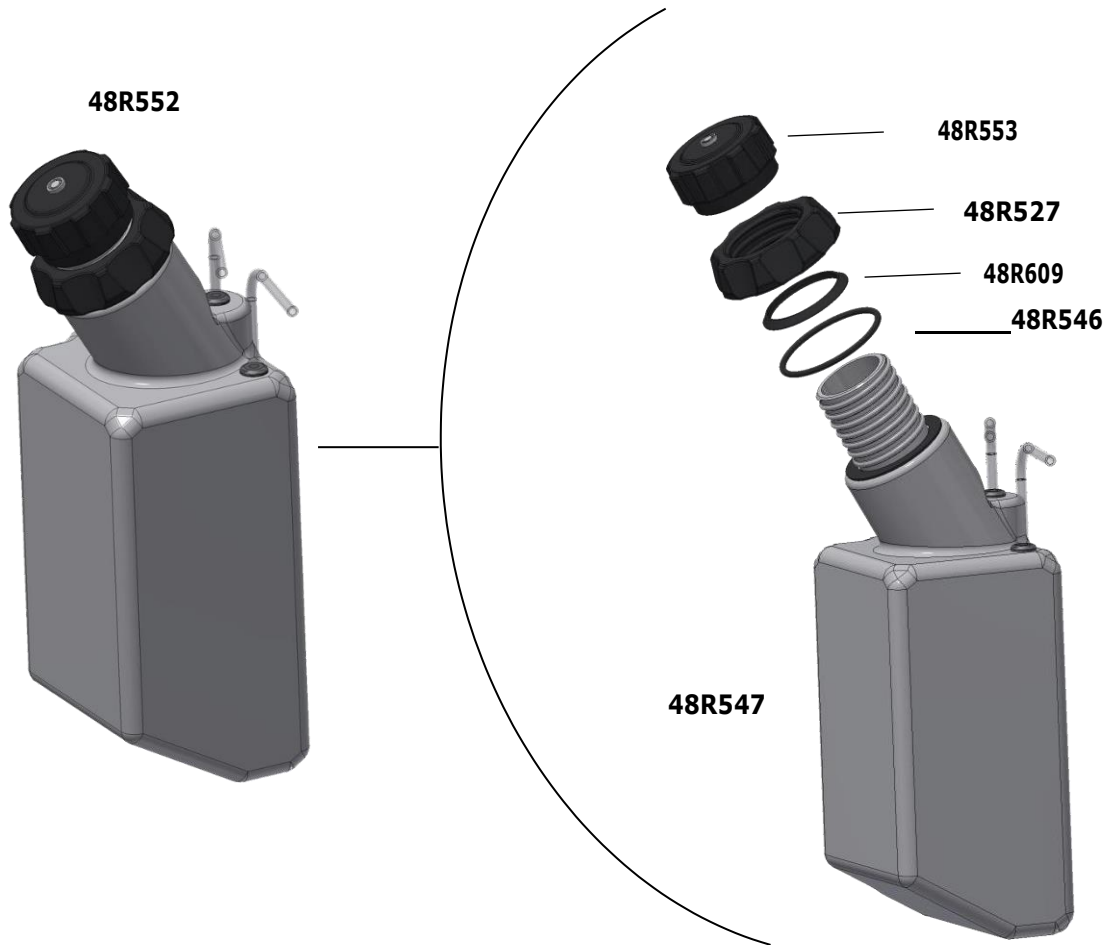
**WALTER SURFOX 205 (version B)**

Spare parts list/Liste de pièces/Lista de partes

	TORNILLO CON BRIDA TBEI M5X8 (ISO 7380)
48R515	VITON O-RING 3125 31.42X2.62 JOINT EN O EN VITON 3125 31.42X2.62
48S180	SELF-TAPPING SCREW 2.9X6.5 UNI 6954 VIS AUTOTARAUDEUSE 2.9X6.5 UNI 6954 TORNILLO AUTORROSCANTE 2.9X6.5 UNI 6954



**WALTER SURFOX 205 (version B)**  
Spare parts list/Liste de pièces/Lista de partes



Walter Code	Description
48R546	THREADED VITON O-RING 62.62X55.56 JOINT EN O FILETÉ VITON 62.62X55.56 JUNTA TÓRICA DE VITON ROSCADA 62.62X55.56
48R527	RING NUT FOR TANK ÉCROU À OEIL POUR RÉSERVOIR ANILLO PARA EL TANQUE
48R547	2L TANK WITH FEEDTHROUGH AND CONDUITS RÉSERVOIR DE 2L AVEC SORTIES ET CONDUITS UN TANQUE DE 2 LITROS CON ALIMENTACIÓN Y CONDUCTOS
48R552	COMPLETE 2L TANK RÉSERVOIR COMPLET DE 2L 2L TANQUE COMPLETO
48R553	TANK CAP BOUCHON DU RÉSERVOIR TAPON DE TANQUE
48R609	TANK GASKET S205/S305 JOINT D'ÉTANCHÉITÉ POUR RÉSERVOIR S205/S305 EMPAQUE PARA TANQUE S205/S305