

SURFOX™ 305

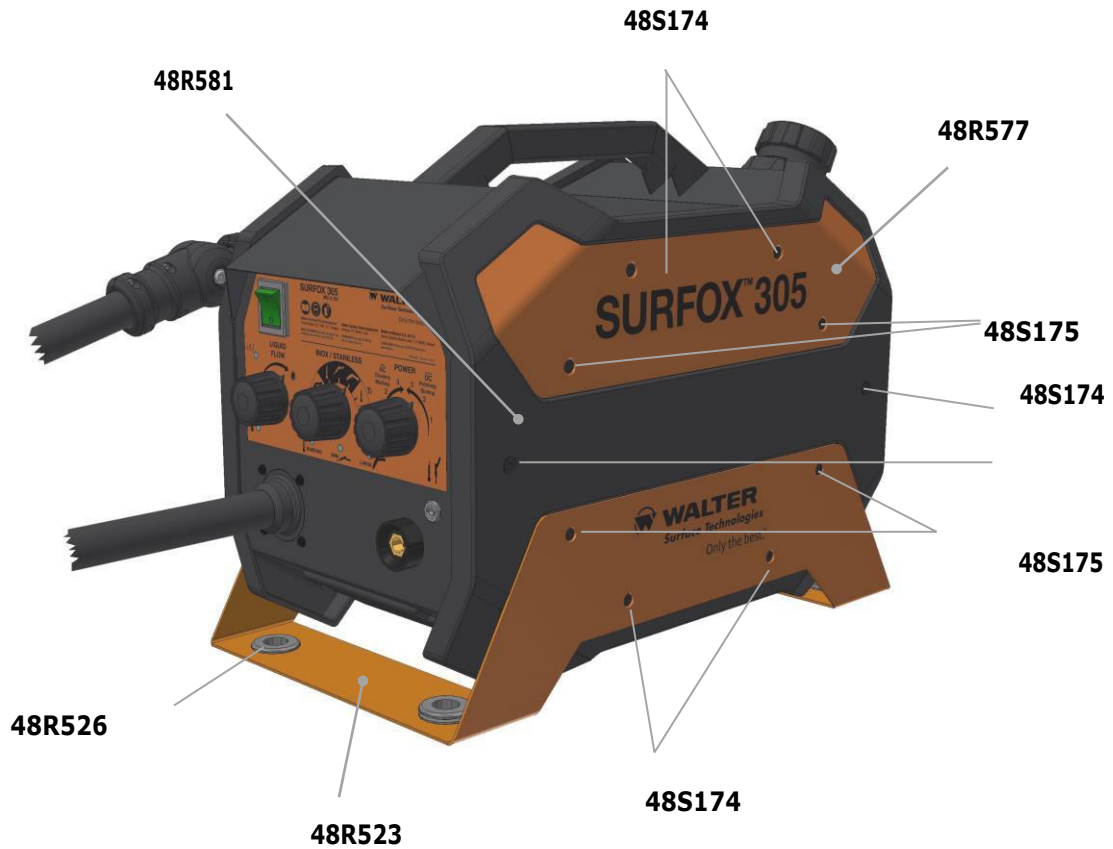


SPARE PARTS LIST

LISTE DE PIÈCES

LISTA DE PARTES

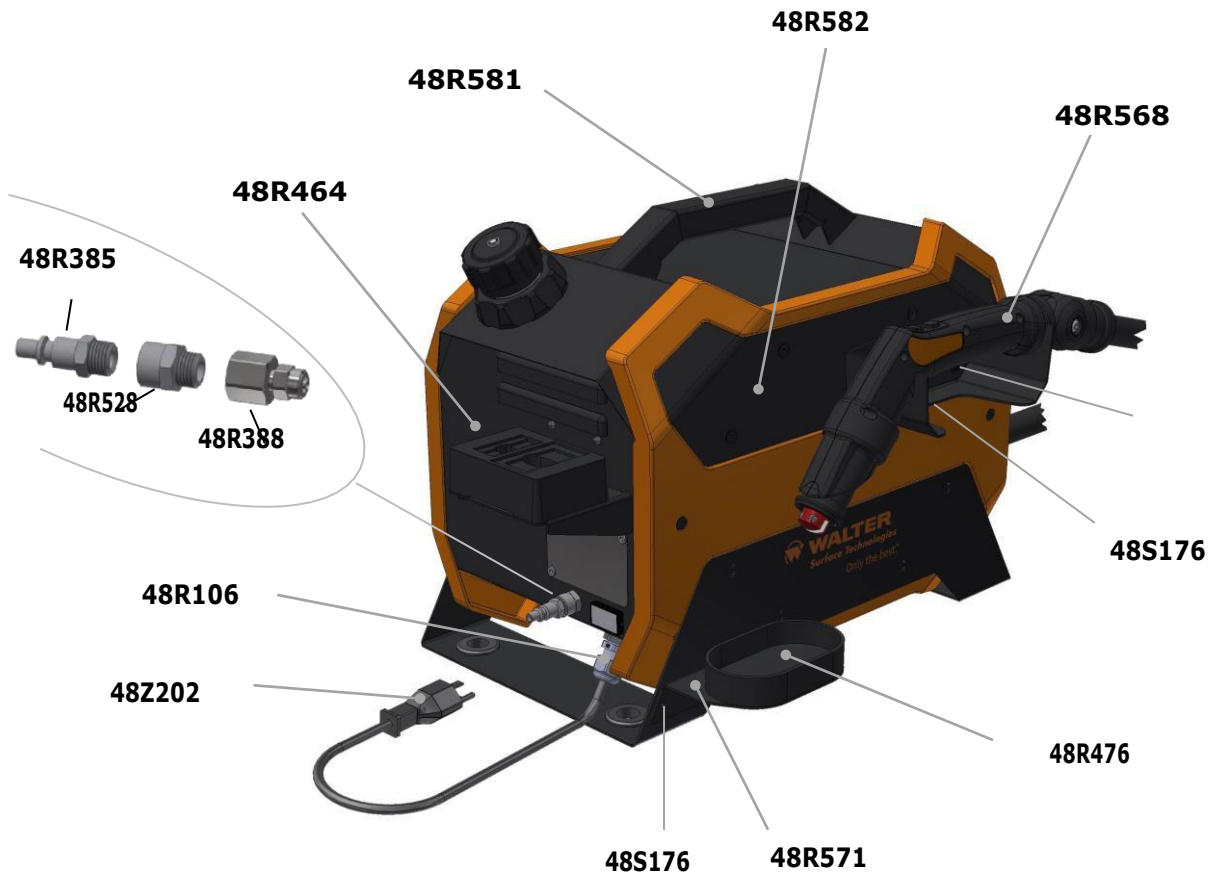
WALTER SURFOX 305 (version B)
 Spare parts list/Liste de pièces/Lista de partes



Walter Code	Description
48R577	SCREEN-PRINTED PANEL FOR S305 PANNEAU SÉRIGRAPHIÉ POUR S305 PANEL SERIGRAFIADO POR 205
48R580	SCREEN-PRINTED BASE FOR S305 BASE SÉRIGRAPHIÉ POUR S305 BASE SÉRIGRAFIADA POR S305
48S174	BURNISHED SCREW TSEI M5X25 VIS POLIE TSEI M5X25 TORNILLO PULIDO TSEI M5X25
48S175	BURNISHED SCREW TSEI M5X8 VIS POLIE TSEI M5X8 TORNILLO PULIDO TSEI M5X8
48R581	COMPLETE SIDE-PANEL S305 PANNEAU LATÉRAL COMPLET POUR S305 PANEL LATERAL COMPLETO POR S305
48R526	PVC BLACK GROMMET OEILLET NOIR EN PVC CLAVEL DE PVC NEGRO

WALTER SURFOX 305 (version B)

Spare parts list/Liste de pièces/Lista de partes



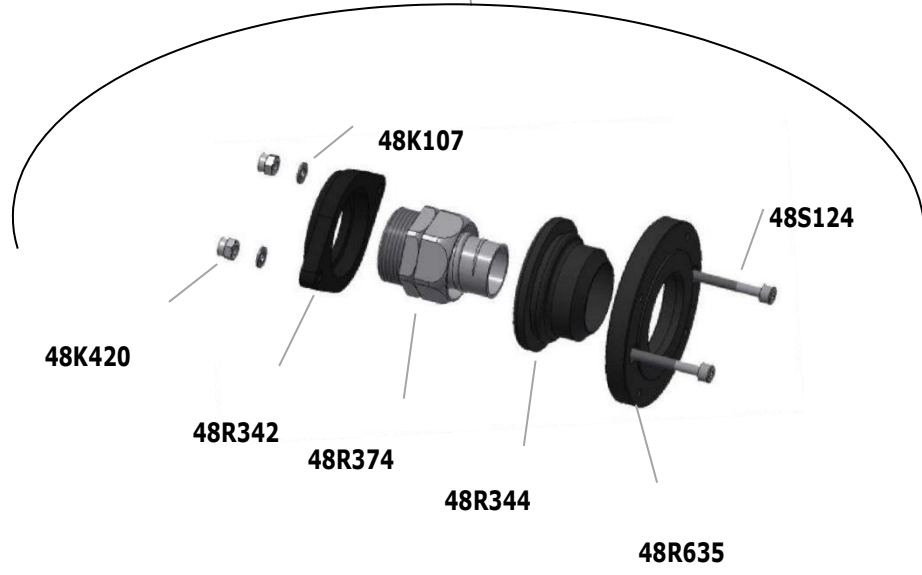
Walter Code	Description
48R106	STRAIN RELIEF CONNECTOR FOR S.100 CONNECTEUR DE DÉCHARGE DE TRACTION POUR S.100 CONECTOR DE ALIVIO DE TENSION PR S.100
48Z202	SUPPLY CABLE (USA-J-CA100 - 120 Volt) CÂBLE D'ALIMENTATION (USA-J-CA100 - 120 Volt) CABLE ALIMENTACION (USA-J-CA100 - 120 Volt)
48R385	AIR CONNECTION (CAN/USA) CONNECTEUR POUR ALIMENTATION D'AIR (CAN/USA) CONECTOR DE SUMINISTRO DE AIRE (CAN/USA)
48R388	4X6 MM CONNECTOR WITH SLEEVE FOR TUBE CONNECTEUR 4X6 MM AVEC MANCHON POUR TUBE CONECTOR 4X6 MM CON ENCHUFE PARA TUBOS
48S176	BURNISHED SCREW TBEI M5X8 VIS POLIE TBEI M5X8 TORNILLO PULIDO TBEI M5X8
48R582	ORANGE LEFT UPPER PLATE 10/10 PLAQUE SUPÉRIEURE GAUCHE ORANGE 10/10 PLACA SUPERIOR IZQUIERDA NARANJA 10/10
48R476	BOWL FOR WAND SUPPORT BOL POUR SUPPORT DE BAGUETTE TAZON PORTA-VARITA
48R464	PAD INSTALLATION TOOL OUTILS D'INSTALLATION DE TAMPON HERRAMIENTAS DE INSTALACIÓN DEL TAMPÓN
48R571	HOLDER FOR ACID BATH SUPPORT POUR BAIN D'ACIDE SOPORTE DE BAÑO DE ÁCIDO
48R581	COMPLETE SIDE-PANEL S305 PANNEAU LATÉRAL COMPLET S205/S305 PANEL LATERAL COMPLETO S205/S305

WALTER SURFOX 305 (version B)

Spare parts list/Liste de pièces/Lista de partes

48R568	COMPLETE WAND WITH FUME SYSTEM S205/S305 BAGUETTE COMPLÈTE AVEC SYSTÈME DE VENTILATION S205/S305 BARRA COMPLETA CON SISTEMA DE VENTILACIÓN S205/S305
48R528	CYLINDRICAL EXTENSION CABLE M/F GAS1/4 RACCORD CYLINDRIQUE M/F GAZ ¼ CONECTOR CILÍNDRICO M/F GAS1/4

WALTER SURFOX 305 (version B)
Spare parts list/Liste de pièces/Lista de partes

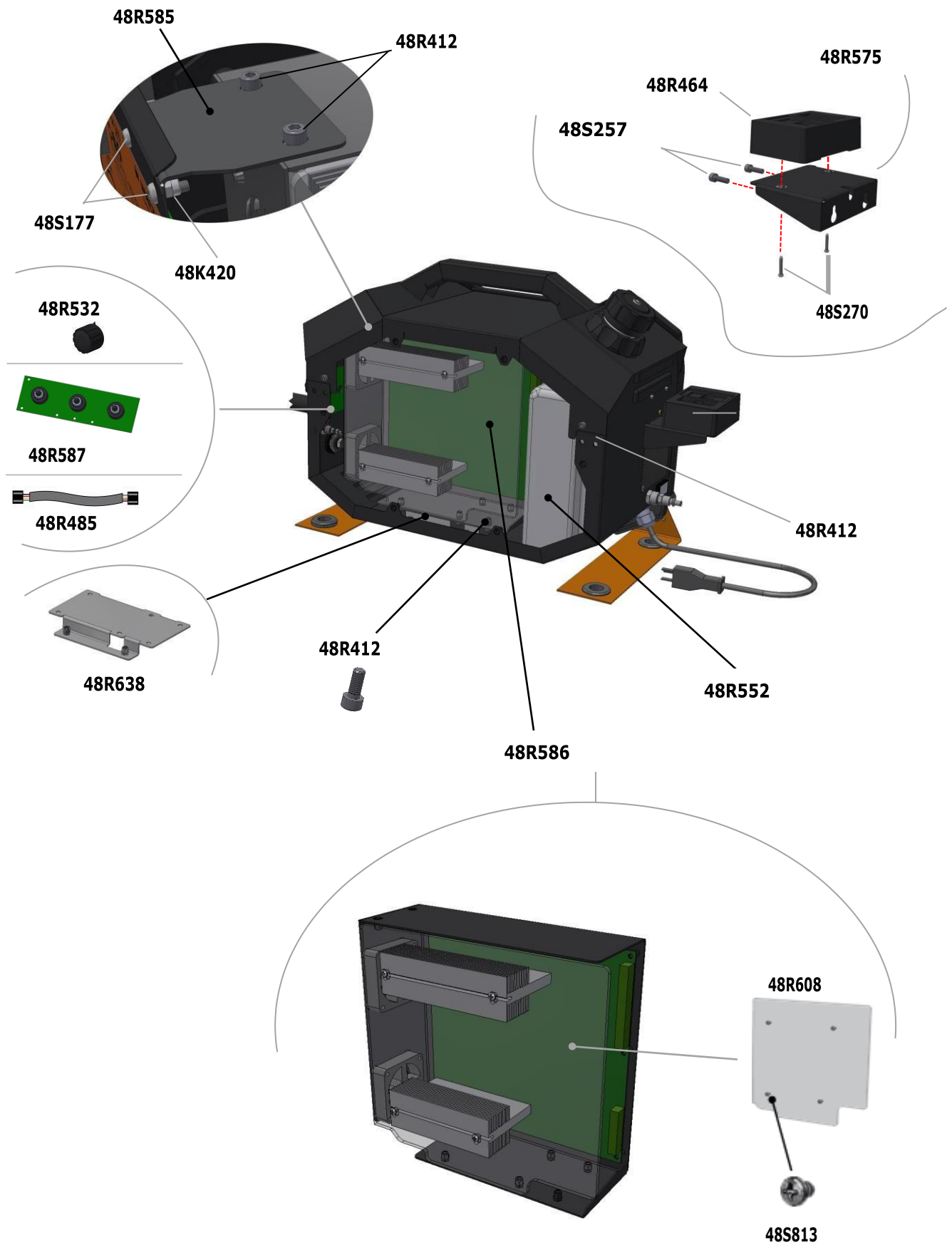


WALTER SURFOX 305 (version B)

Spare parts list/Liste de pièces/Lista de partes

Walter Code	Description
48R105	MAIN POWER SWITCH INTERRUPTEUR PRINCIPAL INTERRUPTOR PRINCIPAL
48R109	GROUND CONNECTOR CONNECTEUR DE MISE À LA TERRE CONECTOR DE TIERRA
48K107	STAINLESS STEEL WASHER M4 RONDELLE EN INOX M4 ARANDELA INOX M4
48R278	POWER OUTLET (BLACK) SORTIE D'ALIMENTATION (NOIRE) CORTE DE ENERGÍA (NEGRO)
48S124	SCREW TCCE M8X30 VIS TCCE M8X30 TORNILLO TCCE M8X30
48K420	SELF-LOCKING NUT M4 ÉCROU DE VERROUILLAGE AUTOMATIQUE M4 TUERCA AUTOBLOCANTE M4
48R342	COVER WITH HOLE D.28 COUVERCLE AVEC TROU D.28 CUBRIR CON EL AGUJERA D.28
48R374	REVOLVING CONNECTOR FOR FP21 CONNECTION PIVOTANTE POUR FP21 CONEXIÓN GIRATORIA POR FP21
48R344	RUBBER SLEEVE D.38 MANCHON EN CAOUTCHOUC D.38 MANGA DE GOMA D.38
48R583	FRONT STICKER S305 ÉTIQUETTE AVANT S305 ETIQUETA FRONTAL S305
48S177	BURNISHED SCREW TBEI M4X12 VIS POLIE TBEI M4X12 TORNILLO PULIDO TBEI M4X12
48R572	WAND HOLDER S205/S305 SUPPORT À BAGUETTE S205/S305 PORTADOR DE LA VARITA S205/S305
48R635	FLANGE FOR FRAME S205/S305 BRIDE POUR CADRE S205/S305 BRIDA PARA EL CUADRO S205/S305
48R532	BLACK CONTROL KNOB D36-H24 BOUTON DE CONTRÔLE NOIR D36-H24 PERILLA DE CONTROL NEGRO D36-H24
48R639	HOSE CONNECTION KIT ENSEMBLE CONNECTION TUYAU KIT DE CONEXIÓN DE TUBO

WALTER SURFOX 305 (version B)
 Spare parts list/Liste de pièces/Listas de partes

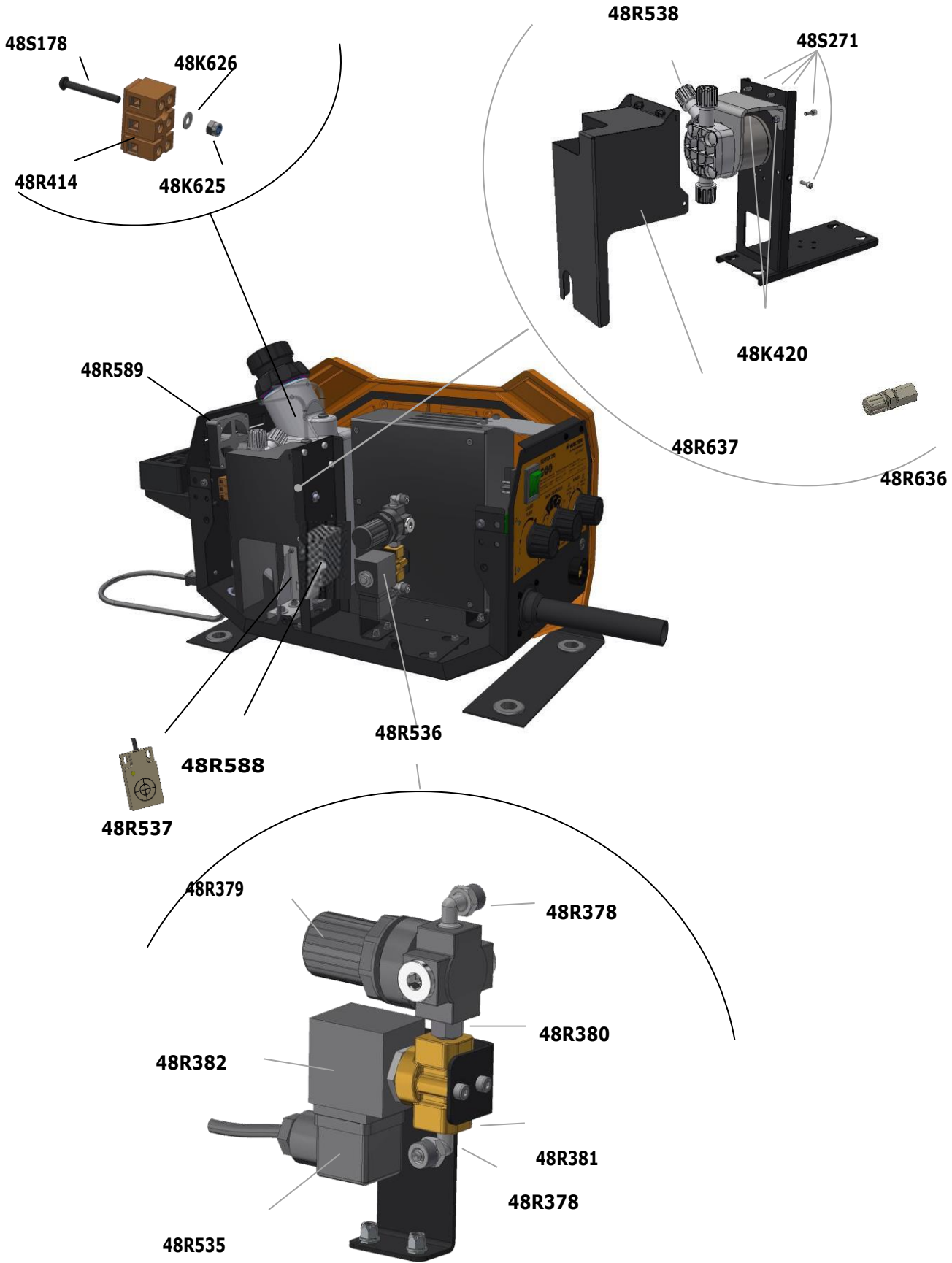


WALTER SURFOX 305 (version B)

Spare parts list/Liste de pièces/Lista de partes

Walter Code	Description
48S270	PAN HEAD TAPPING SCREW 3,5x20 VIS AUTOTARAUDEUSE 3,5x20 TORNILLO DE ROSCA 3,5x20
48R485	WIRING HARNESS CÂBLAGE DU HARNAIS ARNÉS DE CABLEADO
48K420	SELF-LOCKING NUT M4 ÉCROU AUTOBLOQUANT M4 TUERCA AUTOBLOCANTE M4
48S177	BRUNISHED SCREW TCEI M4x12 VIS POLIE TBEI M4X12 TORNILLO PULIDAO TBEI M4X12
48S257	BRUNISHED SCREW TCEI M6x20 VIS POLIE TBEI M6X20 TORNILLO PULIDAO TBEI M6X20
48R464	PAD INSTALLATION TOOL OUTILS D'INSTALLATION DE TAMPON HERRAMIENTAS DE INSTALACIÓN DEL TAMPÓN
48R575	HOLDER FOR PAD MOUNTING TOOL SUPPORT POUR L'OUTIL DE MONTAGE DU TAMPON SOPORTE PARA LA HERRAMIENTA DE MONTAJE DE LA ALMOHADILLA
48R585	MOUNTING BRACKET PLAQUE DE FIXATION PLACA DE FIJACIÓN DEL TABLERO
48R638	HOLDER FOR INVERTER BOARD SUPPORT POUR CARTE D'ONDULEUR SOPORTE DE TARJETAS DE INVERSORES
48R608	POLYCARBONATE PROTECTION (supplied with 4 screws) PLAQUE DE PROTECTION EN POLYCARBONATE (fournie avec 4 vis) PLACA DE PROTECCIÓN DE POLICARBONATO (suministrada con 4 tornillos)
48R552	COMPLETE TANK 2L RÉSERVOIR COMPLET 2L TANQUE COMPLETO 2L
48R586	INVERTER BOARD NG7 WITH POLYCARBONATE COVER CARTE ONDULEUR NG7 FOURNIE AVEC UNE PROTECTION EN POLY TABLERO INVERSOR NGSUMINISTRADO CON CUBIERTA DE POLIETILENO
48R412	STAINLESS STEEL SCREW M5X12 VIS EN INOX M5X12 TORNILLO DE ACERO INOXIDABLE M5X12
48R532	BLACK CONTROL KNOB D36-H24 BOUTON DE CONTRÔLE NOIR D36-H24 PERILLA DE CONTROL NEGRO D36-H24
48R587	COMPLETE CONTROL BOARD S305 PANNEAU DE CONTRÔLE COMPLET S305 PANEL DE CONTROL COMPLETO S305
48S813	SCREW TBPH 3,9x9,5MM VIS TBPH 3,9x9,5MM TORNILLO 3,9x9,5MM

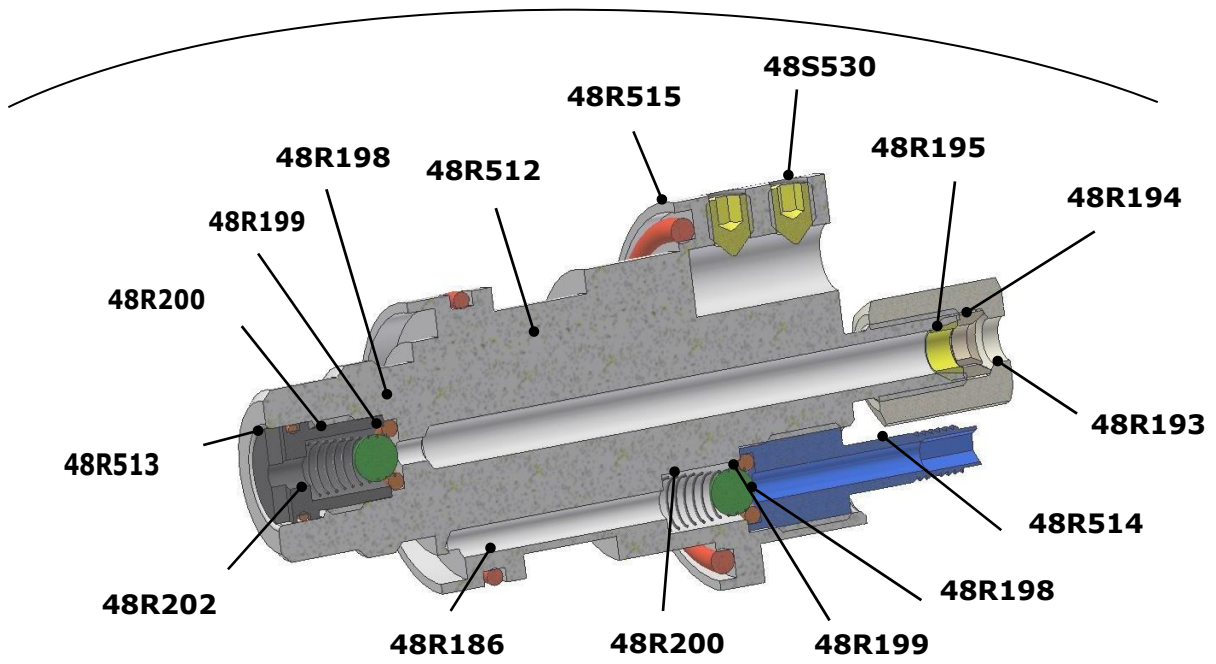
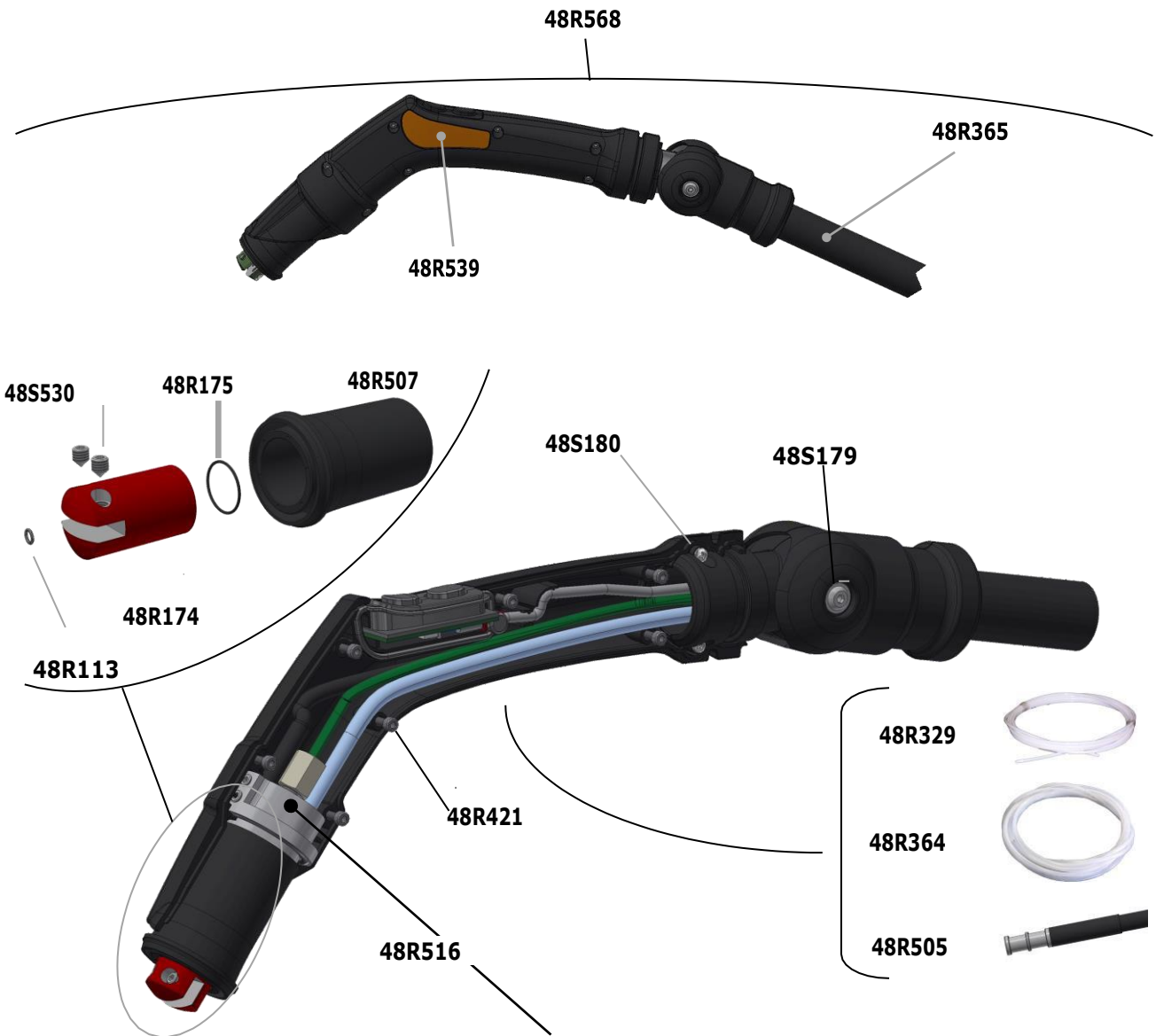
WALTER SURFOX 305 (version B)
 Spare parts list/Liste de pièces/Lista de partes



WALTER SURFOX 305 (version B)

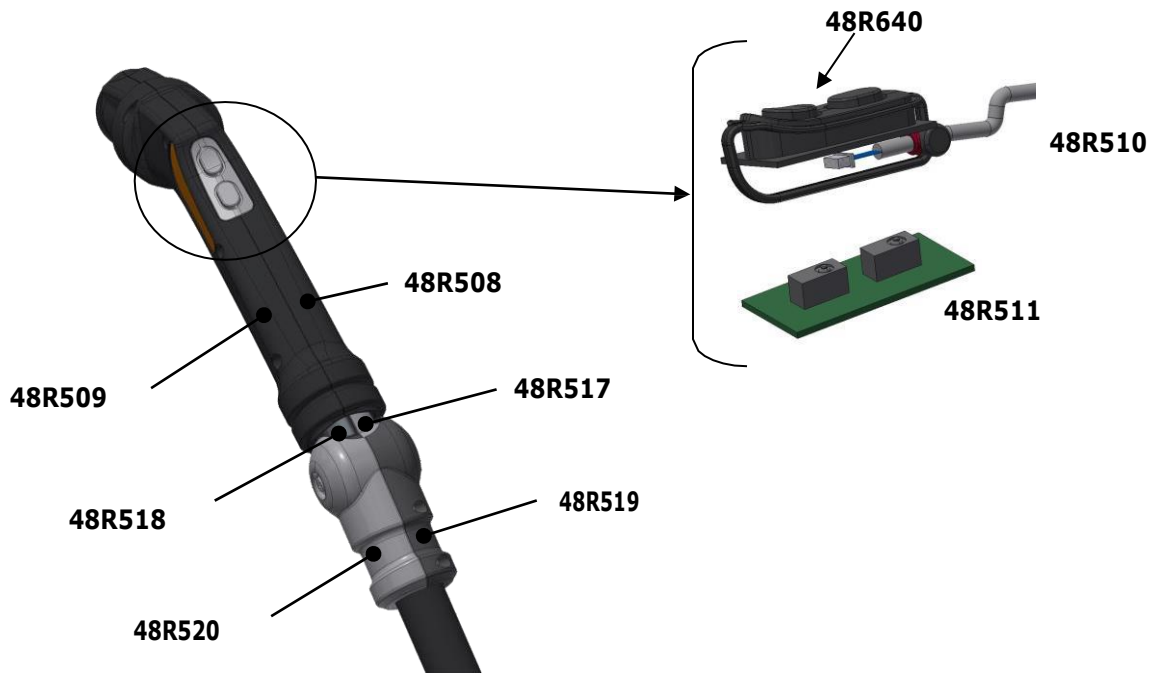
Spare parts list/Liste de pièces/Lista de partes

Walter Code	Description
48K625	SELF-LOCKING NUT STAINLESS STEEL M3 ÉCROU AUTOFREINÉ EN INOX M3 TUERCA DE ACERO INOXIDABLE DE CIERRE AUTOMÁTICO M3
48S271	STAINLESS STEEL SCREW TCEI VIS EN INOX TCEI TORNILLO DE ACERO INOXIDABLE TCEI
48K626	STAINLESS STEEL WASHER 3X6MM RONDELLE DE VERROUILLAGE EN INOX 3X6MM ARENDELA DE ACERO INOXIDABLE 3X6MM
48K420	SELF-LOCKING NUT M4 ÉCROU AUTOFREINÉ M4 TUERCA AUTOBLOCANTE M4
48R378	FITTING WITH SLEEVE 4X6 RACCORD AVEC MANCHON 4X6 RACCORD CON MANCHÓN 4X6
48R379	PRESSURE REDUCER RÉDUCTEUR DE PRESSION REDUCTOR DE PRESIÓN
48R380	NIPPLE 1/8 RACCORD 1/8 CONECTOR 1/8
48R381	SOLENOID VALVE SOUPAPE SOLÉNOÏDE VÁLVULA SOLENOIDE
48R382	COIL 120V BOBINE 120V BOBINA 120V
48R535	SOLENOID VALVE-COIL CONNECTION CONNEXION ÉLECTROVANNE-BOBINE CONEXIÓN DE LA VÁLVULA SOLENOIDE Y LA BOBINA
48R636	CONNECTOR D.6 - D.4 CONNECTEUR D.6 - D.4 CONECTOR D.6 - D.4
48S178	BURNISHED SCREW TBEI M3X25 VIS POLIE TBEI M3X25 TORNILLO PULIDO TBEI M3X25
48R637	PUMP COVER FOR S205/305 COUVERCLE DE POMPE POUR S205/S305 TAPA DE BOMBA POR S205/S305
48R536	SOLENOID VALVE 110V S205 SOUPAPE À SOLÉNOÏDE 110V S205 VALVULA SOLENOIDE 110V S205
48R589	COOLING FAN 12V VENTILATEUR DE REFROIDISSEMENT 12V VENTILADOR DE REFRIGERACIÓN 12V
48R588	POWER SUPPLIER FOR COOLING FAN S305 BLOC D'ALIMENTATION POUR LE VENTILATEUR DE REFROIDISSEMENT S305 FUENTE DE ALIMENTACIÓN PARA EL VENTILADOR DE REFRIGERACIÓN S305
48R414	WIRING BLOCK BLOC DE CÂBLAGE BLOQUEO DE CABLEADO
48R537	LEVEL SENSOR CAPTEUR DE NIVEAU SENSOR DE NIVEL
48R538	PUMP 110V S205 POMPE 110V S205 BOMBA 110V S205



WALTER SURFOX 305 (version B)

Spare parts list/Liste de pièces/Lista de partes



Walter Code	Description
48R113	O-RING 3.1MM I.D. JOINT EN O 3.1MM I.D.
48S530	STAINLESS STEEL SET SCREW ENSEMBLE DE VIS EN INOX JUEGO DE TORNILLO DE ACERO INOXIDABLE
48R510	WAND START/STOP CABLE L.4M CÂBLE MARCHÉ/ARRÊT POUR LA BAGUETTE L.4M CABLE DE ARRANQUE/PARADA DE LA VARITA L.4M
48R174	INSERT HOLDER SUPPORT D'INSERT PORTA INSERTO
48R175	O-RING 16X1 JOINT EN O 16X1
48R186	VITON O-RING 2106 26,7x1,78 JOINT EN O EN VITON 2106 26,7x1,78
48R193	PVDF INLET FITTING RACCORD D'ENTRÉE PVDF PVDF AJUST DE LA ENTRADA
48R194	PEEK SPLIT SLEEVE MANCHON FENDU SEPARADOR
48R195	TAPERED SLEEVE ASSEMBLAGE CONIQUE ACOPLAMIENTO CONICO
48R198	VITON O-RING 2015 3,69x1,78 JOINT EN O VITON 2015 3,69x1,78
48R199	VITON BALL D4.7 BOULE EN VITON D4.7 BOLA VITON D4.7
48R200	SPRING 0.3X9.5 AISI 316 RESSORT 0.3X9.5 AISI 316 MUELLE 0.3X9.5 AISI 316

WALTER SURFOX 305 (version B)

Spare parts list/Liste de pièces/Lista de partes

48R202	VITON O-RING 0080 8x1 JOINT EN O VITON 0080 8X1 VITON O-RING 0080 8x1
48R329	PTFE HOSE L. 4,8m 2X4 TUYAU PTFE L. 4,8M 2X4 TUBO PTFE L. 4,8M 2X4
48R640	MICROSWITCH RUBBER COVER COUVERCLE EN CAOUTCHOUC DU MICROCONTACT CUBIERTA DE GOMA DEL MICROINTERRUPTOR

WALTER SURFOX 305 (version B)

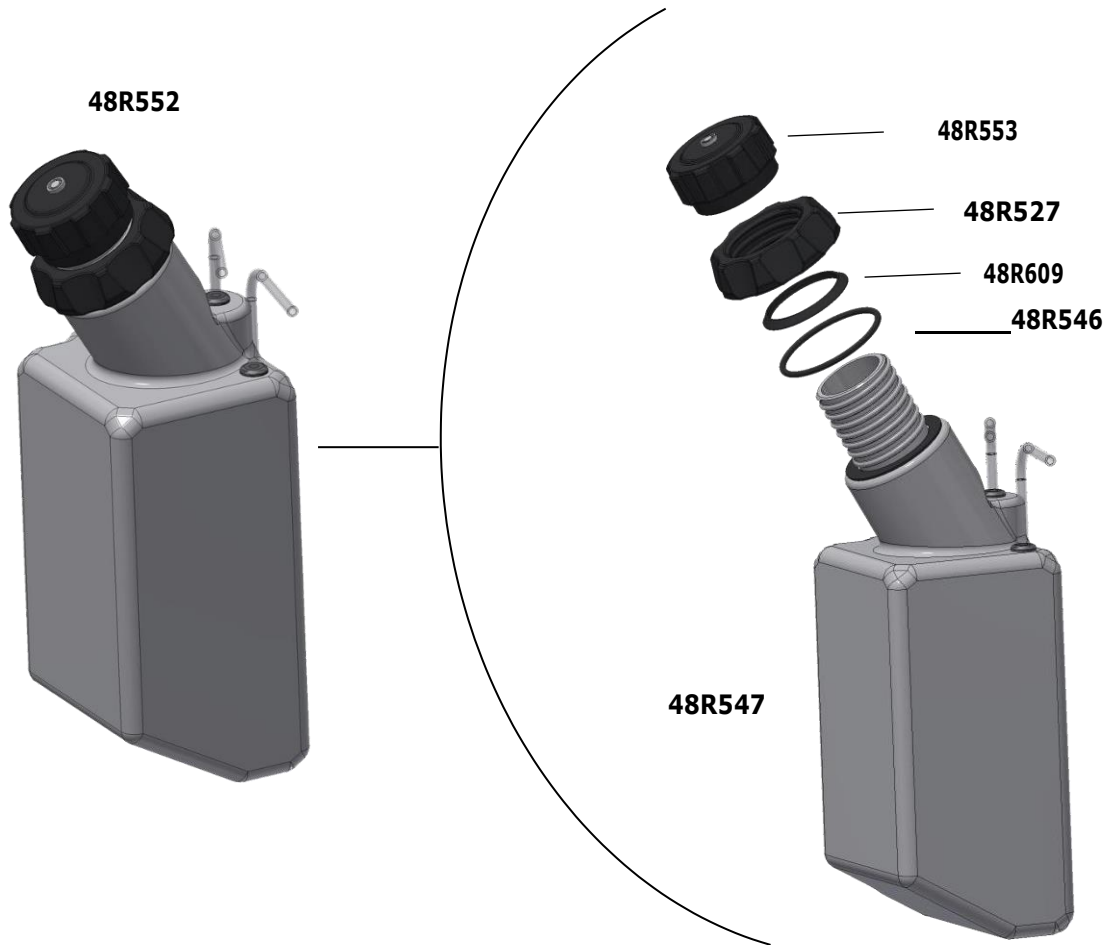
Spare parts list/Liste de pièces/Lista de partes

Walter Code	Description
48R364	4x6 HOSE L. 4,8M TUYAU 4X6 L. 4,8M TUBO 4X6 L. 4,8M
48R365	FP21 HOSE L. 4M TUYAU FP21 L. 4M TUBO FP21 L. 4M
48R421	TCEI SCREW 3X12 MM VIS TCEI 3X12 MM TORNILLO TCEI 3X12 MM
48R539	SURFOX STICKER SET LEFT/RIGHT HANDLE ENS. ÉTIQUETTE POIGNÉE SURFOX GAUCHE/DROITE ENX. ETIQUETA SURFOX MANGO IZQUIERDO/DERECHO
48R513	VALVE COVER - AIR PIPE COUVERCLE DE VALVE - CONDUITE D'AIR CUBIERTA DE LA VALVULA - TUBO DE AIRE
48R509	HANDGRIP HALF-SHELL LEFT POIGNÉE DEMI-COQUE GAUCHE MANGO DE MEDIA CASCARA IZQUIERDA
48R508	HANDGRIP HALF-SHELL RIGHT POIGNÉE DEMI-COQUE DROITE MANGO RECTO DE MEDIA CASCARA
48R512	MAIN ELECTRODE ÉLECTRODE PRINCIPALE ELECTRODO PRINCIPAL
48R514	AIR PIPE CONNECTOR D.6X4 CONNECTEUR DE TUYAU D'AIR D.6X4 CONECTOR DEL TUBO DE AIRE D.6X4
48R517	JUNCTION RIGHT JONCTION DROITE JUNTURA DERECHA
48R518	JUNCTION LEFT JONCTION GAUCHE JUNTURA IZQUIERDA
48R519	JUNCTION RIGHT JONCTION DROITE JUNTURA DERECHA
48R520	JUNCTION LEFT JONCTION GAUCHE JUNTURA IZQUIERDA
48R507	FUME ELIMINATION SLEEVE MANCHON D'ÉLIMINATION DES FUMÉES MANGA DE ELIMINACIÓN DE HUMOS
48R505	AWG8 CABLE WITH ELECTRICAL CONTACT L. 4,8m AWG8 CÂBLE AVEC CONTACT ÉLECTRIQUE L. 4,8M AWG8 CABLE CON CONTACTO ELÉCTRICO L. 4,8M
48R516	COMPLETE MAIN BODY ASSEMBLY WITH VALVE ASSEMBLAGE COMPLET PRINCIPAL AVEC VALVE ENSAMBLAJE PRINCIPAL COMPLETO CON LA VÁLVULA
48R568	COMPLETE WAND WITH AIR SYSTEM S205/S305 BAGUETTE COMPLÈTE AVEC SYSTÈME D'AIR S205/S305 VARITA COMPLETA CON SISTEMA DE AIRE S205/S305
48R511	MICROSWITCH MICRORUPTEUR
48S179	TBEI SCREW WITH FLANGE M5X8 (ISO 7380) VIS AVEC BRIDE TBEI M5X8 (ISO 7380) TORNILLO CON BRIDA TBEI M5X8 (ISO 7380)
48R515	VITON O-RING 3125 31.42X2.62 JOINT EN O EN VITON 3125 31.42X2.62

WALTER SURFOX 305 (version B)

Spare parts list/Liste de pièces/Lista de partes

48S180	SELF-TAPPING SCREW 2.9X6.5 UNI 6954 VIS AUTOTARAUDEUSE 2.9X6.5 UNI 6954 TORNILLO AUTORROSCANTE 2.9X6.5 UNI 6954
--------	---



Walter Code	Description
48R546	THREADED VITON O-RING 62.62X55.56 JOINT EN O FILETÉ VITON 62.62X55.56 JUNTA TÓRICA DE VITON ROSCADA 62.62X55.56
48R527	RING NUT FOR TANK ÉCROU À OEIL POUR RÉSERVOIR ANILLO PARA EL TANQUE
48R547	2L TANK WITH FEEDTHROUGH AND CONDUITS RÉSERVOIR DE 2L AVEC SORTIES ET CONDUITS UN TANQUE DE 2 LITROS CON ALIMENTACIÓN Y CONDUCTOS
48R552	COMPLETE 2L TANK RÉSERVOIR COMPLET DE 2L 2L TANQUE COMPLETO
48R553	TANK CAP BOUCHON DU RÉSERVOIR TAPON DE TANQUE
48R609	GASKET FOR TANK S205/S305 JOINT D'ÉTANCHÉITÉ POUR RÉSERVOIR S205/S305 EMPAQUE PARA TANQUE S205/S305