

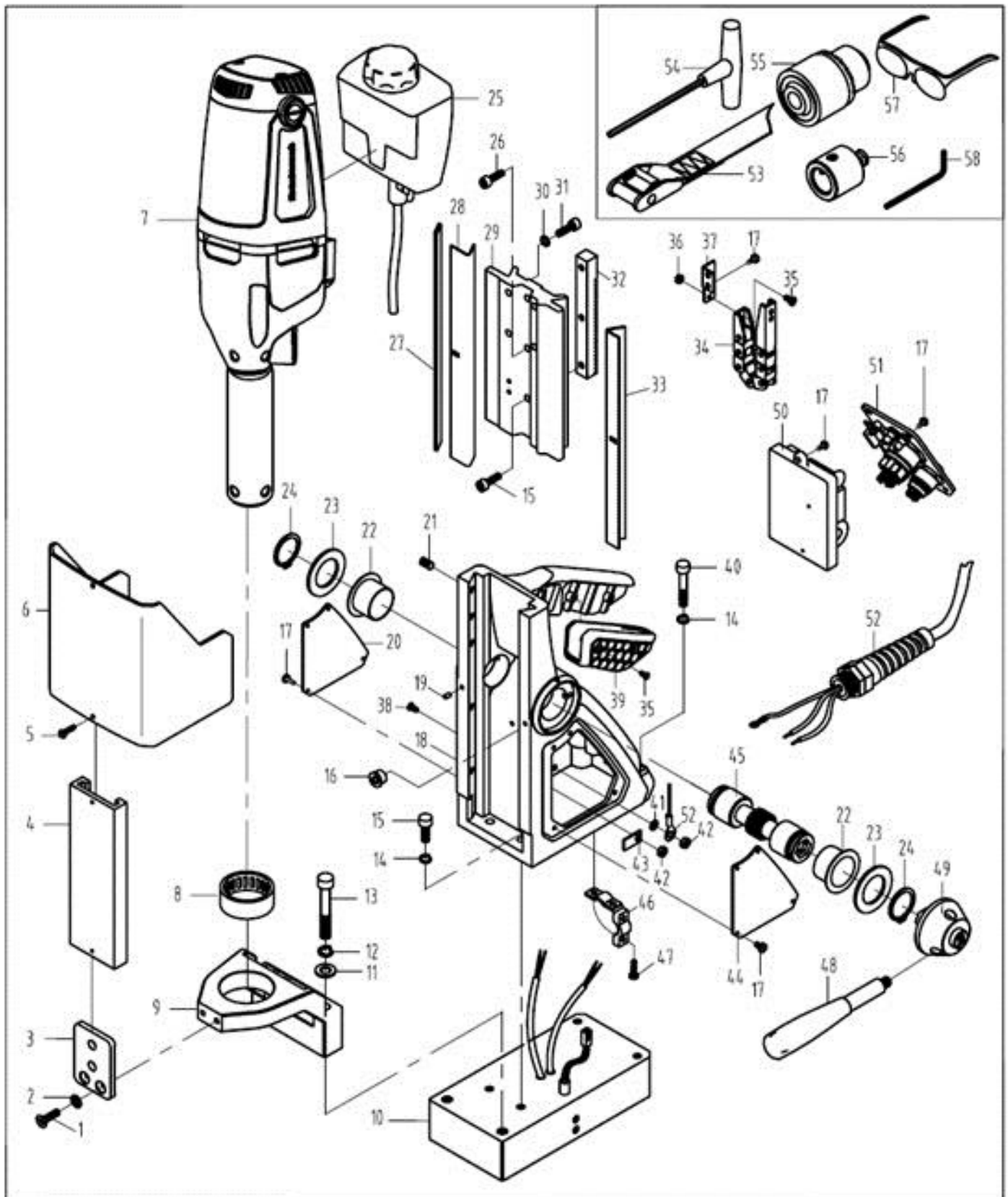
# ICECUT 200

Spare Parts List  
Pièces de Rechanges  
Lista de Refacciones  
Liste de Peças de Reposição



*“Only the best”*

 **WALTER**  
Surface Technologies

**EXPLODED VIEW OF MACHINE**

NUMBER	CODE	DESCRIPTION
1	48S205	SCREW M5 × 16 CSK HD VIS M5 X 16 CSK HD TORNILLO M5 X 16 CSK HD PARAFUSO M5 X 16 CSK HD
2	48K600	M5 CSK WASHER RONDELLE M5 CSK ARANDELA M5 CSK ARRUELA M5 CSK
3	48H300	GUARD SUPPORT SOUTIEN DU GARDE SOPORTE DEL PROTECTOR SUPORTE DE GUARDA
4	48H301	SLIDE CHANNEL GLISSIÈRE DU GARDE GUARDIA DE ZIP GUARDA ZIP
5	48S206	SCREW M4 × 14 BTTN HD VIS M4 X 14 BTTN HD TORNILLO M4 X 14 BTTN HD PARAFUSO M4 X 14 BTTN HD
6	48H354	GUARD GARDE PROTECTOR GUARDA
7	48H355 (110V) 48H414 (220V)	MOTOR ASSEMBLY MOTEUR MOTOR
8	48H304	NEEDLE BEARING HK3516 ROULEMENT À AIGUILLES HK3516 RODAMIENTO DE AGUJAS ROLAMENTO DE AGULHAS
9	48H356	BEARING BRACKET SUPPORT DE ROULEMENT SOPORTE DE COJINETES SUPORTE DO MANCAL
10	48H306 (110V) 48H415 (220V)	MAGNET AIMANT IMÁN IMÃ
11	48K601	M8 WASHER RONDELLE M8 ARANDELA M8 ARRUELA M8
12	48K602	M8 SPRING WASHER RONDELLE À RESSORT M8 ARANDELA ELÁSTICA M8 ARRUELA ELÁSTICA M8
13	48S223	SCREW M8 × 50 CAP HD VIS M8 × 50 CAP HD TORNILLO M8 × 50 CAP HD PARAFUSO M8 × 50 CAP HD

14	48K603	SPRING WASHER RONDELLE À RESSORT ARANDELA ELÁSTICA ARRUELA ELÁSTICA
15	48S207	SCREW M6 × 20 CAP HD VIS M6 X 20 CAP HD TORNILLO M6 X 20 CAP HD PARAFUSO M6 X 20 CAP HD
16	48H307	CABLE BUSH BAGUE DE CABLE PASACABLES CABO BUCHA
17	48S208	SCREW M4 × 8 BTTN HD VIS M4 × 8 BTTN HD TORNILLO M4 × 8 BTTN HD PARAFUSO M4 × 8 BTTN HD
18	48H308	MAIN HOUSING BOÎTIER PRINCIPAL CARCASA PRINCIPAL CASO PRINCIPAL
19	48K604	STRAIGHT PIN GOUPILLE CLAVIJA ALFINETE
20	48H357	RIGHT SIDE PANEL PANNEAU DROIT PANEL LATERAL DERECHO PAINEL LATERAL DIREITO
21	48S209	GRUB SCREW M6 × 12 VIS SANS TÊTE M6 X 12 TORNILLO PRISIONERO M6 X 12 PARAFUSO SEM CABEÇA
22	48H420	BUSH BAGUE BUJE MANCAL
23	48K605	CAPSTAN WASHER RONDELLE ARANDELA ARRUELA
24	48K606	CIRCLIP
25	48H310	COOLANT BOTTLE ASSEMBLY BOUTEILLE LIQUIDE DE REFROIDISSEMENT CONJUNTO DE BOTELLA DE REFRIGERANTE MONTAGEM DE GARRAFA DE REFRIGERANTE

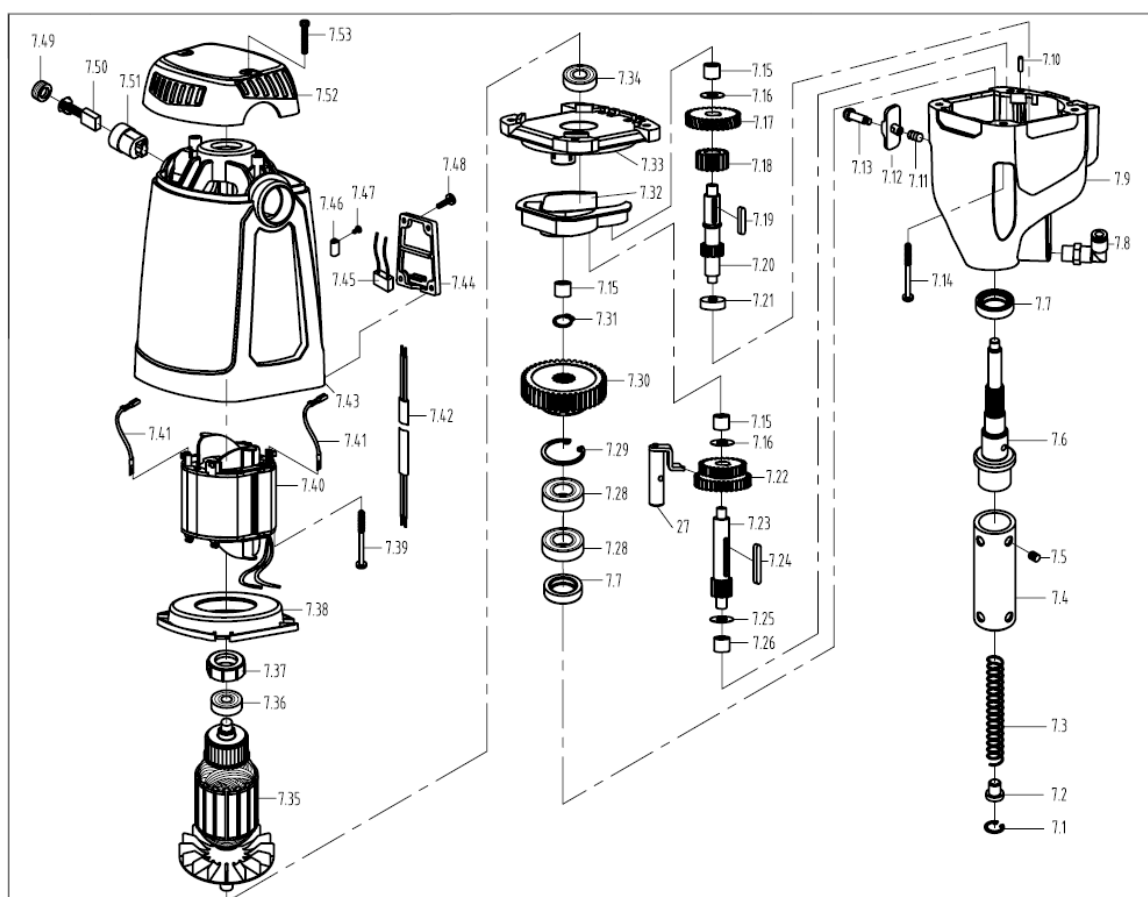
NUMBER	CODE	DESCRIPTION
26	48S211	SCREW M6 × 16 CAP HD VIS M6 × 16 CAP HD TORNILLO M6 × 16 CAP HD PARAFUSO M6 × 16 CAP HD
27	48H311	GIB SUPPORT STRIP SUPPORT DE GLISSIÈRE CORREDERA DE SOPORTE SUPORTE DESLIZANTE
28	48H312	GIB STRIP 17.5MM SUPPORT DE GLISSIÈRE 17.5MM CORREDERA DE SOPORTE 17.5MM SUPORTE DESLIZANTE 17.5MM
29	48H359	SLIDE GLISSIÈRE CORREDERA DESLIZANTE
30	48K607	M5 SHAKEPROOF WASHER RONDELLE ANTIVIBRATION M5 ARANDELA ANTIVIBRACIONES ARRUELA ANTIVIBRATION
31	48S212	SCREW M5 × 22 CAP HD VIS M5 × 22 CAP HD TORNILLO M5 × 22 CAP HD PARAFUSO M5 × 22 CAP HD
32	48H360	RACK SOCLE DE FIXATION RACK DE MONTAJE RACK DE MONTAGEM
33	48H315	GIB STRIP 13.5MM SUPPORT DE GLISSIÈRE 13.5MM CORREDERA DE SOPORTE 13.5MM SUPORTE DELISZANTE 13.5MM
34	48H361	INTERNAL CHAIN CHAINE INTERNE CADENA INTERNA CADEIA INTERNA
35	48S213	SCREW M3 × 8 CSK HD VIS M3 × 8 CSK HD TORNILLO M3 × 8 CSK HD PARAFUSO M3 × 8 CSK HD
36	48K608	M3 NUT ÉCROU M3 TUERCA M3 PORCA M3

NUMBER	CODE	DESCRIPTION
37	48H362	CABLE CHAIN ATTACHMENT ATTACHE DU CÂBLAGE FIJACIÓN POR CABLE FIXAÇÃO DO CABO
38	48S214	SCREW M4 × 12 CSK HD VIS M4 × 12 CSK HD TORNILLO M4 × 12 CSK HD PARAFUSO M4 × 12 CSK HD
39	48H318	HANDLE INSERT INSERT DE POIGNÉE MANGO DE INSERCIÓN INSERÇÃO DE ALÇA
40	48S214	SCREW M6 × 40 CAP HD VIS M6 × 40 CAP HD TORNILLO M6 × 40 CAP HD PARAFUSO M6 × 40 CAP HD
41	48K609	M4 WASHER RONDELLE M4 ARANDELA M4 ARRUELA M4
42	48K610	M4 NUT ÉCROU M4 TUERCA M4 PORCA M4
43	48H319	GROUND LABEL ÉTIQUETTE DE MISE EN TERRE ETIQUETA DE PUESTA A TIERRA RÓTULO DE ATERRAMENTO
44	48H363	LEFT SIDE PANEL Panneau GAUCHE PANEL LATERAL IZQUIERDO PAINEL LATERAL ESQUERDO
45	48H321	CAPSTAN AXEL AXE EJE EIXO
46	48H322	CABLE CLAMP SERRE-CÂBLE ABRAZADERA DE CABLE BRAÇADEIRA DE CABO

NUMBER	CODE	DESCRIPTION
47	48S216	SCREW M4 × 14 CAP HD VIS M4 × 14 CAP HD TORILLO M4 × 14 CAP HD PARAFUSO M4 × 14 CAP HD
48	48H323	CAPSTAN ARM POIGNÉE MANEJE MANUSEIE
49	48H324	CAPSTAN HUB MOYEU
50	48H364 48H416	PCB ASSEMBLY ASSEMBLAGE PCB MONTAJE DE PCB MONTAGEM PCB
51	48H365 48H417	CONTROL PANEL ASSEMBLY ASSEMBLAGE DU PANNEAU DE CONTRÔLE CONJUNTO DEL PANEL DE CONTROL MONTAGEM DO PAINEL DE CONTROLE
52	48Z231	POWER CORD CORDON D'ALIMENTATION CABLE DE ALIMENTACIÓN CABO DE ALIMENTAÇÃO
53	48H327	SAFETY BELT SANGLE DE SÉCURITÉ CINTURÓN DE SEGURIDAD CINTO DE SEGURANÇA
54	48Z004	4MM HEXAGONAL SPANNER CLÉ HEXAGONALE EN " T " 4MM 4MM CHAVE SEXTAVADA
55	39D006	CHUCK MANDRIN MANDRIL
56	39D005	CHUCK ADAPTER PORTE-MANDRIN ADAPTATOR DE MANDRIL

NUMBER	CODE	DESCRIPTION
57	48H424	SAFETY GLASSES LUNETTES DE SÉCURITÉ GAFAS DE SEGURIDAD ÓCULOS DE SEGURANÇA
58	48Z003	3MM HEXAGONAL SPANNER CLÉ HEXAGONALE 3MM 3MM CHAVE SEXTAVADA

### EXPLODED VIEW OF MOTOR AND GEAR BOX





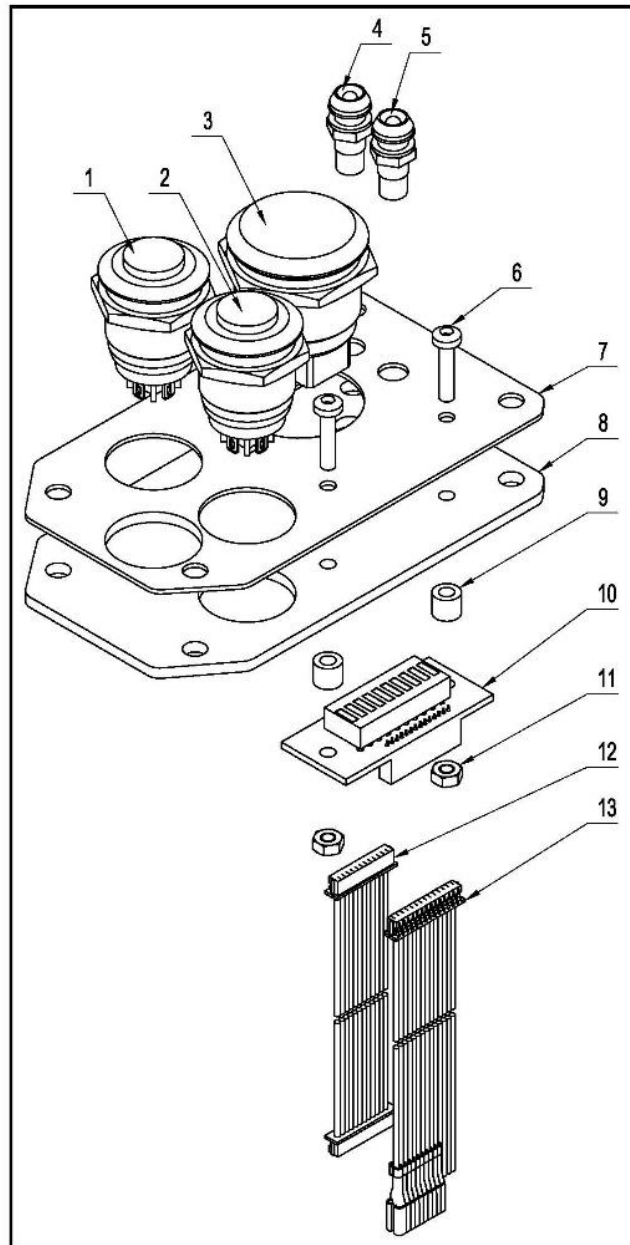
NUMBER	CODE	DESCRIPTION
7.1	48K614	CIRCLIP
7.2	48H328	BUTTON BOUTON BOTÓN BOTÃO
7.3	48H366	SPRING RESSORT RESORTE
7.4	48H367	ARBOR ARBRE ÁRBOL ÁRVORE
7.5	48S217	GRUB SCREW M8 x 8 VIS SANS TÊTE M8 X 8 TORNILLO PRISIONERO M8 X 8 PARAFUSO SEM CABEÇA M8 X 8
7.6	48H368	ARBOR SPINDLE ARBRE ÁRBOL ÁRVORE
7.7	48H333	OIL SEAL JOINT D'HUILE SELLO DE ACEITE VEDAÇÃO DE ÓLEO
7.8	48H334	FLUID ELBOW COUDE POUR LIQUIDE CODO FLUIDO COTOVELO FLUIDO
7.9	48H369	GEAR BOX BOÎTE D'ENGRENAGES CAJA DE CAMBIOS CAIXA DE ENGRENAGENS
7.10	48H338	STRAIGHT PIN GOUILLE CLAVIJA ALFINETE
7.11	48H370	SPRING RESSORT RESORTE
7.12	48H371	GEAR LEVER LEVIER PALANCA DE CAMBIOS ALAVANCA DE ENGRENAGEM

NUMBER	CODE	DESCRIPTION
7.13	48H372	GEAR LEVER M4 SHOULDER BOLT BOULON DU LEVIER DE VITESSES PERNO SHIFTER PARAFUSO SHIFTER
7.14	48S218	TAPPING SCREW ST 4.8 × 45 VIS-TARAUD ST 4.8 X 45 TORNILLO AUTORROSCANTE ST 4.8 X 45 PARAFUSO TAPPING ST 4.8 X 45
7.15	48H373	NEEDLE BEARING HK0810 ROULEMENT À AIGUILLES HK0810 RODAMIENTO DE AGUJAS HK0810 ROLAMENTO DE AGULHAS HK0810
7.16	48K617	WASHER RONDELLE ARANDELA ARRUELA
7.17	48H374	HELICAL GEAR 31T 1.25M 15HA 30PA ENGRENAGE HÉLICOÏDAL 31T 1.25M 15HA 30PA ENGRANAJE HELICOIDAL 31T 1.25M 15HA 30PA ENGRENAGEM HELICOIDAL 31T 1.25M 15HA 30PA
7.18	48H375	17 TOOTH GEAR ENGRENAGE À 17 DENTS ENGRANAJE EL 17 ABOLLADURAS ENGRENAGEM UM 17 DENTES
7.19	48H376	KEY STEEL 4 × 4 × 16 CLÉ EN ACIER 4 × 4 × 16 LLAVE DE METAL 4 × 4 × 16 CHAVE DE METAL 4 × 4 × 16
7.20	48H377	GEAR AXEL AXE D'ENGRENAGE EJE DEL ENGRANAJE EIXO DA ENGRENAGEM
7.21	48Q264	ROLLING BEARING 608 ROULEMENT 608 RODAMIENTOS 608 ROLAMENTO 608
7.22	48H378	DUAL GEAR ROUE DOUBLE COAXIAL ENGRANAJE DOBLE ENGRENAGEM DUPLA
7.23	48H379	GEAR AXEL ENGRENAGE D'ESSIEU EJE DE LA RUEDA EIXO DA ENGRENAGEM

NUMBER	CODE	DESCRIPTION
7.24	48H380	KEY STEEL LEVIER PALANCA ALAVANCA
7.25	48K611	GEAR SHAFT WASHER 10MM ID RONDELLE D'ARBRE-PIGNON 10MM ID EEJE DEL REDUCTOR 10MM ID EIXO DA ENGRENAGEM 10MM ID
7.26	48H381	NEEDLE BEARING HK1010 ROULEMENT À AIGUILLES HK1010 RODAMIENTO DE AGUJAS HK1010 ROLAMENTO DE AGULHAS HK1010
7.27	48H382	GEAR LEVER SHAFT ARBRE DE LEVIER DE VITESSES EJE DE LA PALANCA DE CAMBIOS ENGRENAGEM EIXO DA ALAVANCA
7.28	48Q265	ROLLING BEARING 6003 RS ROULEMENT 608 RS RODAMIENTOS 608 RS ROLAMENTO 608 RS
7.29	48K612	CIRCLIP
7.30	48H383	DRIVE GEAR ASSEMBLY ASSEMBLAGE DU PIGNON D'ENTRAÎNEMENT CONJUNTO DE ENGRANAJES CONJUNTO DE ENGRENAGENS
7.31	48K613	CIRCLIP
7.32	48H384	OIL BAFFLE PLATE DÉFLECTEUR D'HUILE PLACA DEFLECTORA DE ACEITE DEFLECTOR DE PETRÓLEO
7.33	48H385	GEAR PLATE PLATEAU D'ENGRENAGE PLACA DEL ENGRANAJES PLACA DE ENGRENAGEM
7.34	48Q266	ROLLING BEARING 6001 RS ROULEMENT 6001 RS RODAMIENTOS 6001 RS ROLAMENTO 6001 RS

NUMBER	CODE	DESCRIPTION
7.35	48H386 (110V) 48H418 (220V)	ARMATURE ARMADURA
7.36	48Q267	ROLLING BEARING 629 RS ROULEMENT 629 RS RODAMIENTOS 629 RS ROLAMENTO 629 RS
7.37	48H387	BEARING SLEEVE COUSSINET DU ROULEMENT RODIAMENTO PAD ROLAMENTO PAD
7.38	48H388	BAFFLE PLATE DÉFLECTEUR PLACA DEFLECTORA DEFLECTOR
7.39	48S219	TAPPING SCREW ST 4.2 × 65 VIS-TARAUD ST 4.2 X65 TORNILLO DE ROSCA ST 4.2 X 65 PARAFUSO TAPPING ST 4.2 X 65
7.40	48H389 (110V) 48H419 (220V)	FIELD COIL BOBINE BOBINA
7.41	48H390	LEAD WIRE FIL D'ALIMENTATION ALIMENTACIÓN DEL ALAMBRE ALIMENTAÇÃO DO ARAME
7.42	48H391	MOTOR WIRE FIL DU MOTEUR CABLE DEL MOTOR FIO DO MOTOR
7.43	48H392	MOTOR HOUSING BOÎTIER DU MOTEUR CARCASA DEL MOTOR CAIXA DO MOTOR
7.44	48H349	WIRE BOX COVER COUVERCLE DU BOÎTIER DE FIL CUBIERTA DE LA CAJA DE ALAMBRE TAMPA DA CAIXA DE FIO
7.45	48H351	CAPACITOR CONDENSATEUR CONDENSADOR CAPACITOR

NUMBER	CODE	DESCRIPTION
7.46	48H350	TERMINAL
7.47	48S220	SCREW M3 × 6 BTTN HD VIS M3 × 6 BTTN HD TORNILLO M3 × 6 BTTN HD PARAFUSO M3 × 6 BTTN HD
7.48	48S221	TAPPING SCREW ST 2.9 × 8 VIS-TARAUUD ST 2.9 × 8 TORNILLO DE ROSCA ST 2.9 × 8 PARAFUSO TAPPING ST 2.9 × 8
7.49	48H393	BRUSH CAP BOUCHON DE PORTE-BROSSE CEPILLO TAPA DEL SOPORTE CAP TITULAR ESCOVA
7.50	48H394	BRUSH BROSSE BROCHA PINCEL
7.51	48H395	BRUSH HOLD PORTE-BROSSE TITULAR DE CEPILLO SUPORTE DE ESCOVA
7.52	48H396	TOP CAP COUVERCLE TAPÓN SUPERIOR TAMPA SUPERIOR
7.53	48S222	TAPPING SCREW ST 4.2 X 12 VIS-TARAUUD ST 4.2 X 12 TORNILLO AUTORROSCANTE ST 4.2 X 12 PARAFUSO TAPPING ST 4.2 X 12

**CONTROL PANEL AND PARTS LIST**

NUMBER	CODE	DESCRIPTION
1	48H397	MOTOR START SWITCH (GREEN LED) INTERRUPTEUR DU MOTEUR (DEL VERT) INTERRUPTOR DEL MOTOR (LED VERDE) INTERRUPTOR DO MOTOR (LED VERDE)
2	48H398	MOTOR STOP SWITCH (RED LED) INTERRUPTEUR DU MOTEUR (DEL ROUGE) INTERRUPTOR DEL MOTOR (LED ROJO) INTERRUPTOR DO MOTOR (LED VERMELHO)
3	48H399	MAGNET SWITCH INTERRUPTEUR DE L'ÉLECTRO-AIMANT INTERRUPTOR DE ELECTROIMÁN INTERRUPTOR ELECTROÍMÃ
4	48H400	RED LED LED ROUGE LED ROJO LED VERMELHO
5	48H401	GREEN LED LED VERT LED VERDE
6	48S227	SCREW M3 X 12 BTTN HD VIS M3 X 12 BTTN HD TORNILLO M3 X 12 BTTN HD PARAFUSO M3 X 12 BTTN HD
7	48H402	CONTROL PANEL COVER COUVERCLE DU PANNEAU DE CONTRÔLE CUBIERTA DEL PANEL DE CONTROL TAMPA DO PAINEL DE CONTROLE
8	48H408 (110V) 48H421 (220V)	CONTROL PLATE PLATEAU DE CONTRÔLE PLACA DE CONTROL PLACA DE CONTROLE
9	48H404	NYLON SPACER ESPACEUR EN NYLON ESPACIADOR DE NYLON NYLON ESPAÇADOR
10	48H405	ARRAY BOARD BOÎTIER DE CONNECTION PLACA DE MATRIZ PLACA DE MATRIZ
11	48K608	M3 NUT ÉCROU M3 TUERCA M3 PORCA M3

NUMBER	CODE	DESCRIPTION
12	48H406	CONNECTION LINE CÂBLE CONNECTEUR CABLE CONECTOR CABO CONECTOR
13	48H407	CONNECTION LINE CÂBLE CONNECTEUR CABLE CONECTOR CABO CONECTOR



**HEAD OFFICE**

5977 Trans Canada Highway West  
Pointe-Claire, Québec, H9R 1C1  
Tel.: 514 630-2800  
Fax: 514 630-2825

**SIÈGE SOCIAL**

5977 Transcanadienne Ouest  
Pointe-Claire, Québec, H9R 1C1  
Tél.: 514 630-2800  
Télec.: 514 630-2825

**WALTER SURFACE TECHNOLOGIES USA**

810 Day Hill Road  
Windsor, CT, 06095  
Phone: 860 298-1100  
Fax: 860 298-1112

**WALTER DE MÉXICO S.A. DE C.V.**

Boulevard La Carreta No. 835  
Parque Industrial  
Belenes Norte, CP 45145 Zapopan  
Jalisco, México  
Tel.: (33) 11 99 15 15  
Fax: (33) 11 99 51 19 y  
Fax Sin Costo: 01 (800) 087 5119

**WALTER INDÚSTRIA E COMÉRCIO LTDA.**

Rue Marco Giannini, 426  
Jd. Gilda Maria  
CEP. 05550-000  
São Paulo – SP  
Tel.: (11) 3783-9500  
Fax: (11) 3783-9501

**[www.walter.com](http://www.walter.com)**

