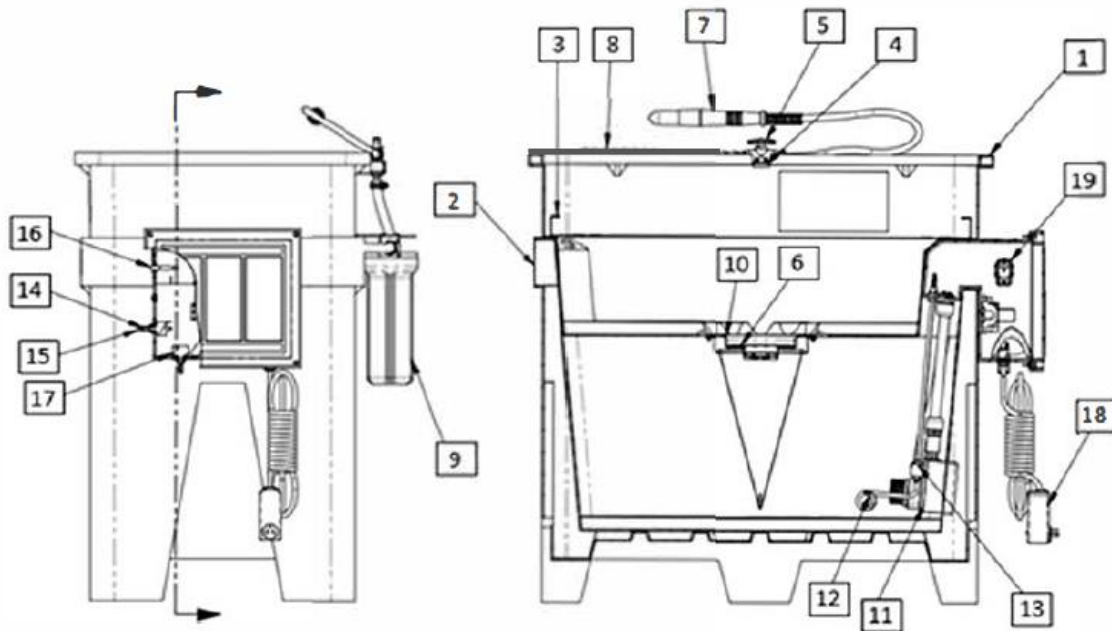


Maxi 55D600 600F

2022-10

Parts List / Liste des pièces



#	Order-No.	Description
1	48D900	Sink Maxi 600F / Évier
2	48D901	Base Maxi 600F / Base
3	48D902	Sink Insert Maxi 600F / Grille pour évier
4	48D903	Valve Bracket Maxi 600F / Support de valve
6		Include with 48D907/Inclus avec 48D907
7	48D905	Brush & Hose Maxi 600F / Brosse et tuyau
8	48D906	Flex Faucet Maxi 600F / Robinet flexible
9	TBD	Filter Housing Maxi 600F / Boîtier de filtre
10	48D907	Rubber Strainer Maxi 600F / Crépine en caoutchouc
12	48D908	Heater Maxi 600F / Élément chauffant
13	48D909	Float Switch Maxi 600F / Interrupteur de niveau
14	48D910	Switch Pump Maxi 600F / Interrupteur de pompe
15	48D911	Switch Rubber Cover Maxi 600F / Couvercle d'interrupteur
16	48D912	Indicator Light Maxi 600F / Voyant lumineux
17	48D913	Switch Reset Maxi 600F / Interrupteur de réinitialisation
18	48D914	Plug GFCI Maxi 600F / Prise DDFT
19	48D915	Thermostat Maxi 600F / Thermostat
NA	48D916	RMU Maxi 600F / Module de contrôle
5	48D917	3 Way Valve Maxi 600F / Valve à trois voies
11	48D918	Fluid Pump 115V Maxi 600F / Pompe à fluide
NA	55B060	Caster Cart Maxi 600F / Chariot à roulettes
NA	55B061	Lid Maxi 600F / Couvercle