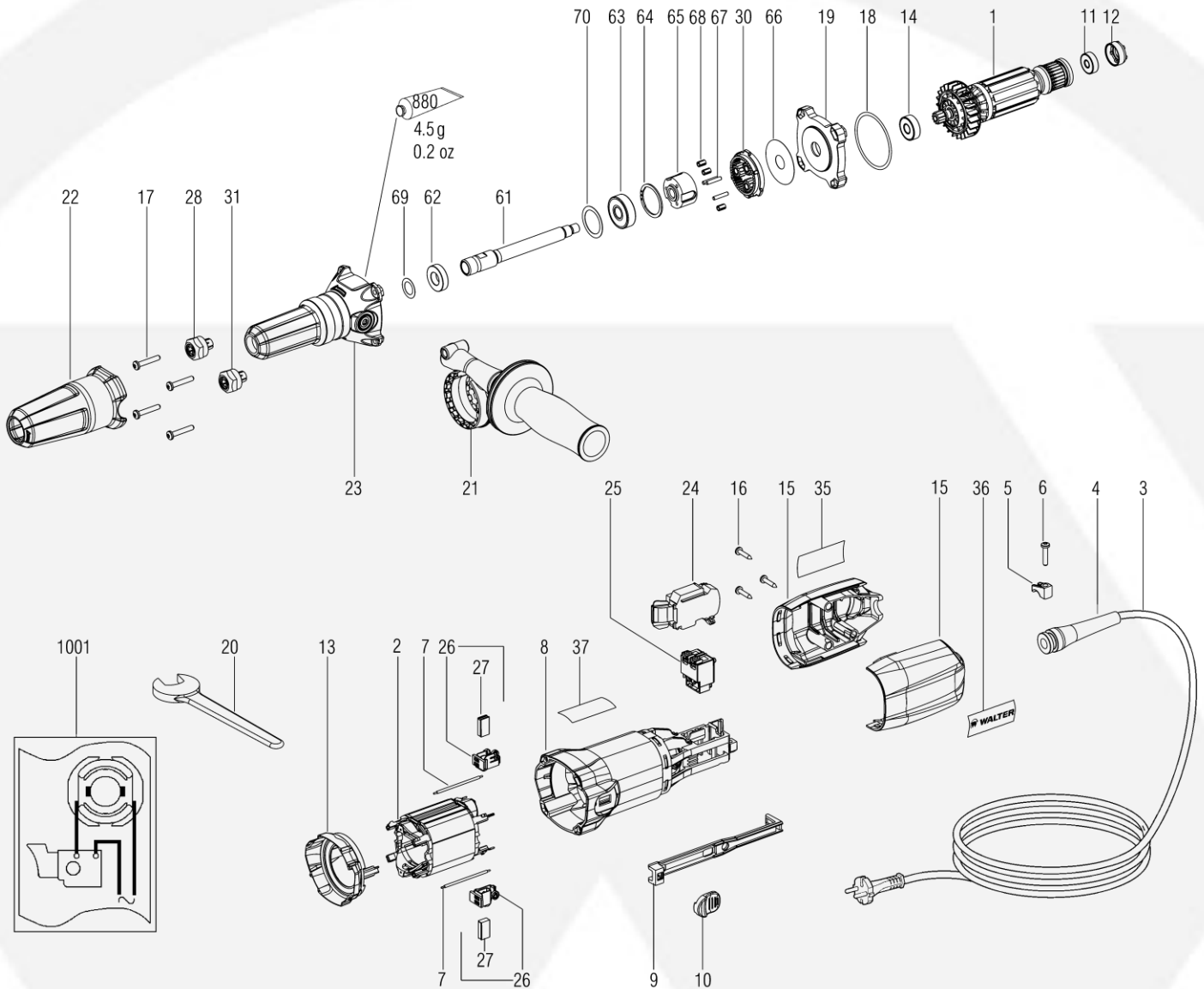


## Dialspeed 6145-E (30-A 145) Exploded view



### Part list

Drawing #	Quantity	Description EN	Description FR	Order No.
1	1	Armature cpl. 120V	Induit complet, 120V	48L035
2	1	Field coil 120 V EI	Inducteur 120 V-EL	48M391
3	1	Cable with UL-CSA-plug	Câble complet	48Z201
4	1	Cable sleeve	Enveloppe protect.de câble	48M437
5	1	Cable clip	Collier de câble	48M366
6	1	Self-tap. fill. h. screw	Vis tôle avec tête bombée	48S747
7	2	Wire compl.	Cordon complet	48L228
8	1	Motor housing black	Carter du moteur Noir	48L265
9	1	Switch rod	Bielle d'attaque	48L449
10	1	Switch slide orange	Curseur de commande Orange	48L480
11	1	Ball bearing,6x19x6	Roulement billes, 6x19x6	48Q260

Drawing #	Quantity	Description EN	Description FR	Order No.
12	1	Rubber bushing	Boîte en caoutchouc	48L226
13	1	Baffle	Diffuseur	48L546
14	1	Ball bearing, 8x22x7	Roulement a billes, 8x22x7	48Q134
15	1	Motor cap 2 parts black	Capuchon du moteur 2 Partie Noir	48L547
16	3	Self-tap. fill. h. screw	Vis tôle avec tête bombée	48S708
17	4	Fillister head screw	Vis tôle avec tête bombée	48S133
18	1	O-ring	Joint torique	48L551
19	1	Bearing flange	Bride de palier	48L552
20	1	Open-end spanner	Clé a fourche simple	48Z019
21	1	Side support handle	Poignée Supplémentaire	48L555
22	1	Handle neutral	Poignée neutre	48L556
23	1	Spindle head with Spindle stop	Bouton poussoir bloque-armature	48L557
24	1	Electronic unit, 120V	Unité électronique, 120V	48L559
25	1	Switch	Interrupteur	48L561
26	2	Brush holder compl. cut out	Support charbon complet arrêt	48L334
27	1	Carbon brush set cut-off	Balai de charbon pair Arrêt	48L562
28	1	Collet 1/4"	Collet 1/4"	30B046
29	1	Self-tap. fill. h. screw	Vis tôle avec tête bombée	48S714
30	1	Gear parts compl.	Train planétaire	48L563
31	1	Collet 1/8"	Collet 1/8"	30B047
35	1	Rating label	Autocollant légende	48L567
36	1	Label "Walter"	Plaque-Walter	60C753
37	1	Warning label	Autocollant Attention	48L565
61	1	Spindle shaft	Broche porte-meule	48L572
62	1	Ball bearing, 12x24x6	Roulement billes, 12x24x6	48Q262
63	1	Ball bearing, 10x30x9	Roulement a billes, 10x30x9	48Q005
64	1	Retaining ring	Circlip	48L573
65	1	Planet. carrier	Tendeur de train planétaire	48K534
66	1	Butting washer	Rondelle de butée	48K531
67	3	Needle roller	Rouleau d'aiguille	48L574
68	3	Needle roller and cage	Cage a aiguilles	48L583
69	1	Compensating washer	Disque de compensation	48K532
70	1	Compensating washer	Disque de compensation	48K533
880	1	Grease 100G	Tube de graisse	48Z392
1001	1	Wiring diagram	Plan de câblage	

