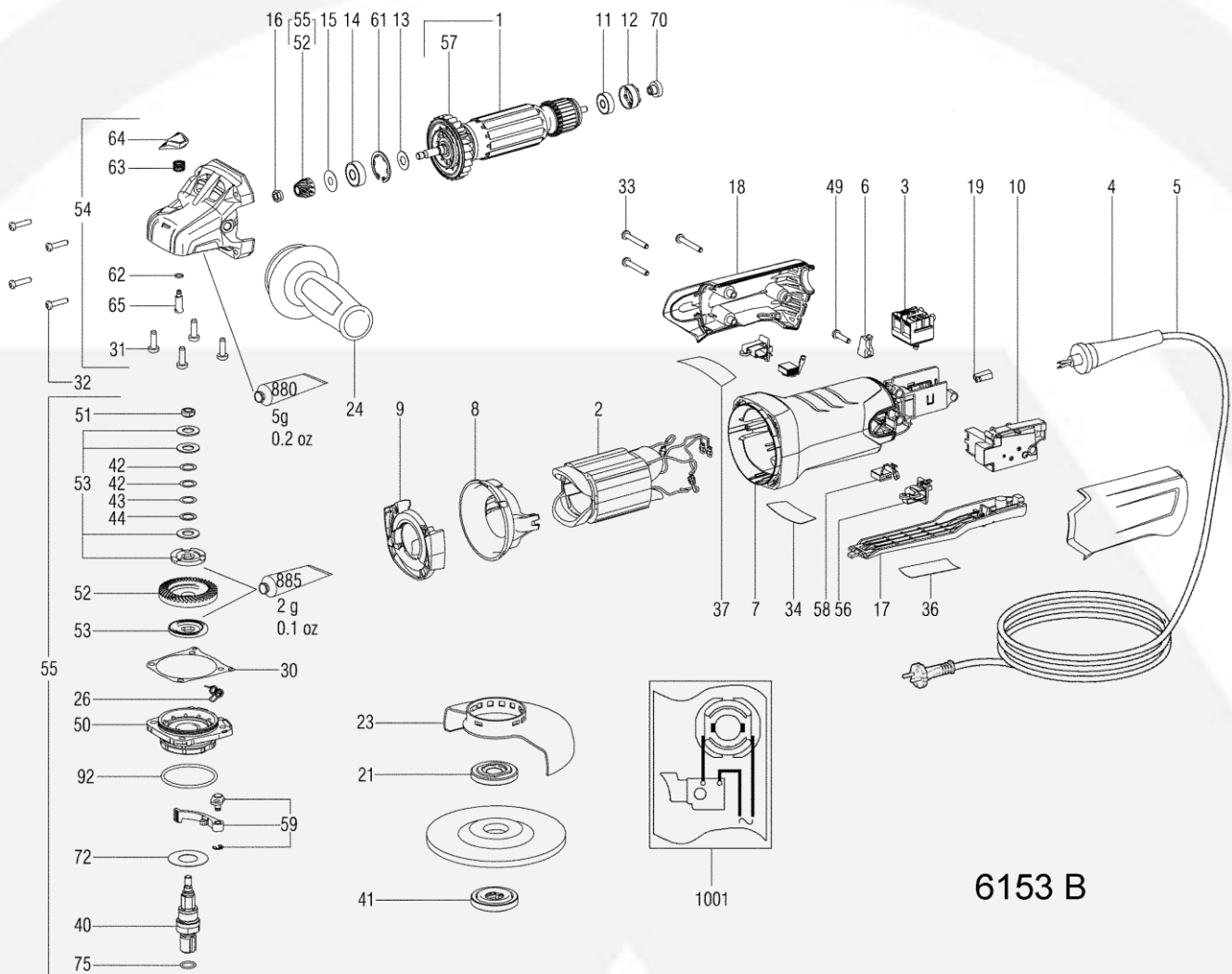


Super 5 PS 6153-B (30-A 153)

Exploded view / Vue Explosée



6153 B

Parts List / Liste de pièces

ET-Pos	Quantity	Description EN	Description FR	Order No.
1	1	Armature compl., 120V	Armature complète, 120V	48M626
2	1	Field coil w.field coil,120 V	Inducteur,120 V	48M627
3	1	Switch 2-pole,4,8x0,8	Interrupteur Borne plate,4,8x0,8	48M631
4	1	Cable sleeve	Passe-cordon	48M632
5	1	Cable with UL-CSA-plug	Câble complet	48Z218
6	1	Cable clip	Collier de câble	48M366
7	1	Motor housing	Carter du moteur	48M635
8	1	Baffle	Diffuseur	48M636
9	1	Baffle	Diffuseur	48M548
10	1	Electronic unit,120V / 50/60Hz	Unité électronique,120V / 50/60Hz	48M637
11	1	Ball bearing,6x19x6	Roulement billes,6x19x6	48Q260
12	1	Rubber bushing	Boite en caoutchouc	48L226
13	1	Washer,8,05x17x0,4	Rondelle,8,05x17x0,4	48K135
14	1	Ball bearing,8x22x7	Roulement billes,8x22x7	48Q259
15	1	Washer,7,05x19,5x0,2	Rondelle,7,05x19,5x0,2	48K203
16	1	Hexagon nut w.recess	Écrou 6 pans Avec épau	48K423
17	1	Shift lever compl.	Levier de commande complet	48M638

18	1	Motor cap 2 parts	Capuchon du moteur 2 Partie	48M639
19	1	Light guide	Conducteur lumière	48M640
21	1	Clamping flange	Bride de fixation	30B057
23	1	Wheel guard,D125	Capot de protection,D125	48M641
24	1	Anti-vibration handle,M 8	Poignée antivibratoire M8	30B075
26	1	Spring clip	Ressort à branches	48L245
30	1	Gasket	Joint plat	48M560
31	4	Fill. head screw(DIN 7985)	Vis à tête bombée	48S012
32	4	Self-tap. fill. h. screw	Vis tôle avec tête bombée	48S743
33	3	Self-tap. fill. h. screw	Vis tôle avec tête bombée	48S743
34	1	Rating plate	Plaque signalétique	48M642
36	1	Warning label	Plaque indicatrice ATTENTION	48M570
37	1	Brand-label	Étiquette	48M644
40	1	Spindle shaft 5/8"	Broche porte-meule	48M575
41	1	Clamping nut compl.,5/8"	Écrou de serrage complet,5/8"	30B020
42	2	Washer 10,2 X 14,8X 0,2	Rondelle 10,2 X 14,8X 0,2	48K163
43	1	Washer 10,2 X 14,8X 0,1	Rondelle 10,2 X 14,8X 0,1	48L075
44	1	Washer 10,2 X 14,8X 0,5	Rondelle 10,2 X 14,8X 0,5	48L093
49	1	Self-tap. fill. h. screw	Vis tôle avec tête bombée	48S747
50	1	Flange compl.	Bride complet	48M576
51	1	Nut	Écrou	48K426
52	1	Bevel gear w.pinion	Roue conique Avec Pignon	48M645
53	1	Friction washer set compl.	Disque de friction complet	48K429
54	1	Gear housing compl.	Carter du réducteur complet	48M580
55	1	Safety clutch w.pinion	Débrayage de sécurité avec pignon	48M646
56	1	Brush holder	Support charbon	48M647
57	1	Fan w. dust guard	Protège poussière	48M648
58	1	Carbon brush set cut-off	Brosses de charbon en paire	48M662
59	1	Clamping lever compl.	Levier de serrage complet	48M596
61	1	Retaining ring	Circlip	48M680
62	1	O-ring	Joint torique	48L322
63	1	Pressure spring	Ressort de pression	48L237
64	1	Push button	Bouton de pression	48M602
65	1	Bolt	Boulon	48S619
70	1	Tacho disc	Disque control vitesse	48M649
72	1	Washer	Rondelle	48K432
75	1	O-ring	Joint torique	48M603
92	1	O-ring	Joint torique	48M604
880	1	Grease 100G	Tube de graisse	48Z346
885	1	Grease SF 011 50Gr 1,8oz	Tube de graisse SF 011 50Gr 1,8oz	48Z379
1001	1	Diagram	Schéma de branchement	

