

E-Weld Plasma™ Pump Sprayer

Pulvérisateur pour E-Weld Plasma_{MC}

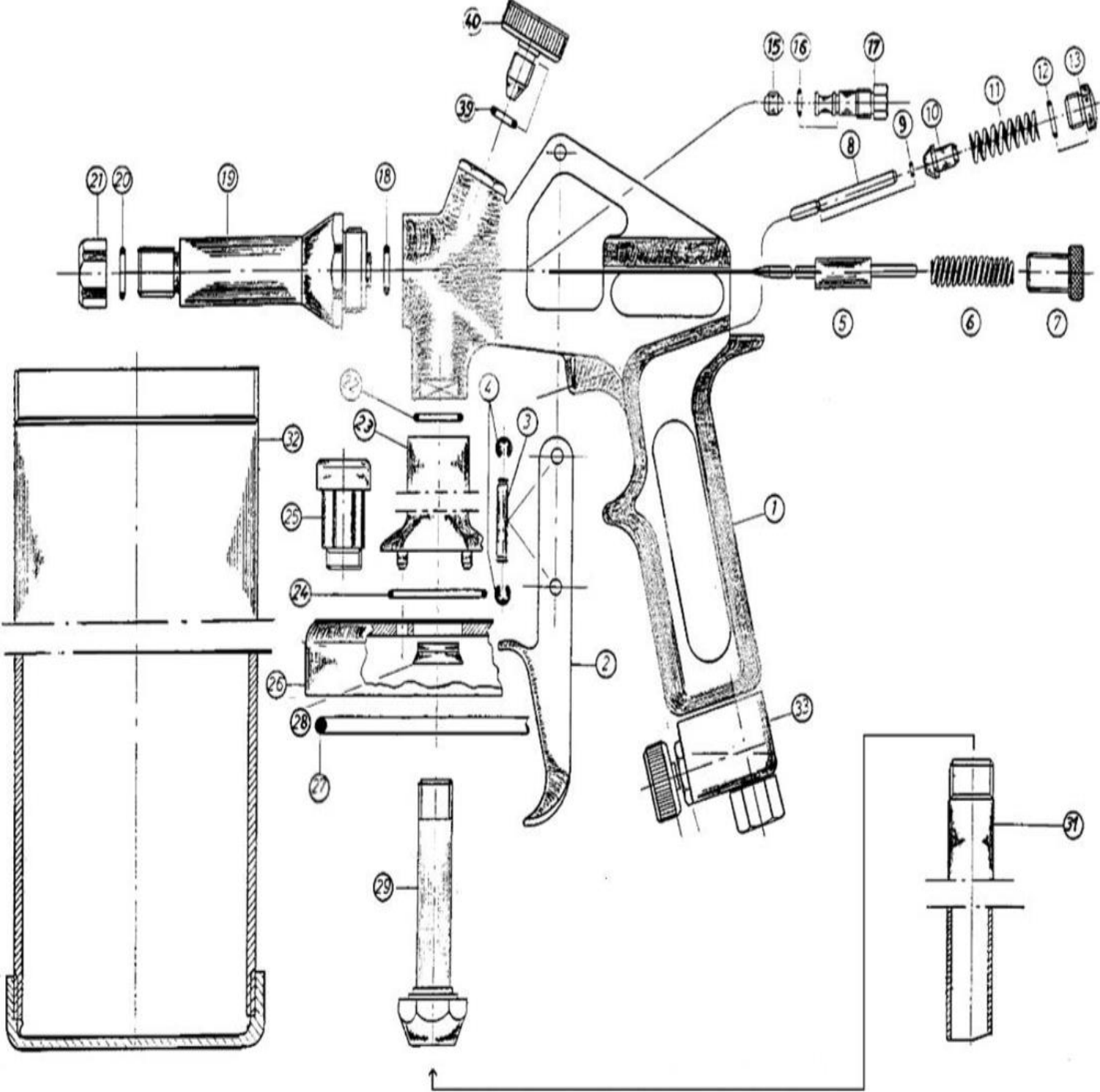


SPARE PARTS LIST

LISTE DE PIÈCES

WALTER E-Weld Plasma Sprayer (53L126)

Spare parts list/Liste de pièces



WALTER E-Weld Plasma Sprayer (53L126)

Spare parts list/Liste de pièces

Pos.	Walter Code	Description
1	---	Sprayer Body Corps du pulvérisateur
2	48N191	Trigger Gachette
13	48N192	Level Axis Axe du Levier
4	48K659	Lock Washer Rondelle de Blocage
5	48N193	Nozzle Needle Complete Aiguille de Buse Complète
6	48N194	Spring for Nozzle Needle Ressort pour Aiguille de Buse
7	48N195	Stop Screw Vis d'arrêt
8	48N196	Valve Bolt Boulon de Soupape
9		O-Ring 1,5 x 0,75 mm Joint Torique 1,5 x 0,75 mm
10		Valve Seal Joint De Soupape
11	48N197	Spring for Valve Ressort pour Valve
12	48N198	O-Ring 8 x 1 mm Joint Torique 8 x 1 mm
13	48N199	Locking Screw Vis de Verrouillage
14		
15	48N200	Needle Seal Teflon Joint en Teflon pour Aiguille
16	48N201	O-Ring 5 x 1 mm Joint Torique 5 x 1 mm
17	48N202	Needle Gland Buttée de l'aiguille
18	48N203	O-Ring 8 x 2,5 mm Joint Torique 8 x 2,5 mm
19	48N204	Spray Nozzle 3000 Buse de Pulvérisation 3000

WALTER E-Weld Plasma Sprayer (53L126)

Spare parts list/Liste de pièces

20	48N205	O-Ring 10 x 2 mm Joint Torique 10 x 2 mm
21	48N206	Air Nozzle SW 17 mm Buse d'air SW 17 mm
22	48N207	O-Ring 15 x 2 mm Joint Torique 15 x 2 mm
23	48N208	Adapter 3000 Adapteur 3000
24	48N209	O-Ring 33 x 2 mm Joint Torique 33 x 2 mm
25	48N210	Exhaust Air Valve Soupape d'évacuation d'air
26	48N211	Container lid with ¼" Couvercle du conteneur avec ¼"
27	48N212	O-Ring 84 x 4 mm Joint Torique 84 x 4 mm
28	48N213	U-Cup 12 x 18 x 4,5 x 1,6
29	48N214	Fixing screw Vis de Fixation
30		
31	48N215	Rise Pipe 250 mm long. Tuyau d'apport 250 mm long.
32	48N216	Pressure Container Conteneur à Pression
33	48N217	Air Volume Regulator Régulateur du Volume d'air