



# **SURFOX 305**

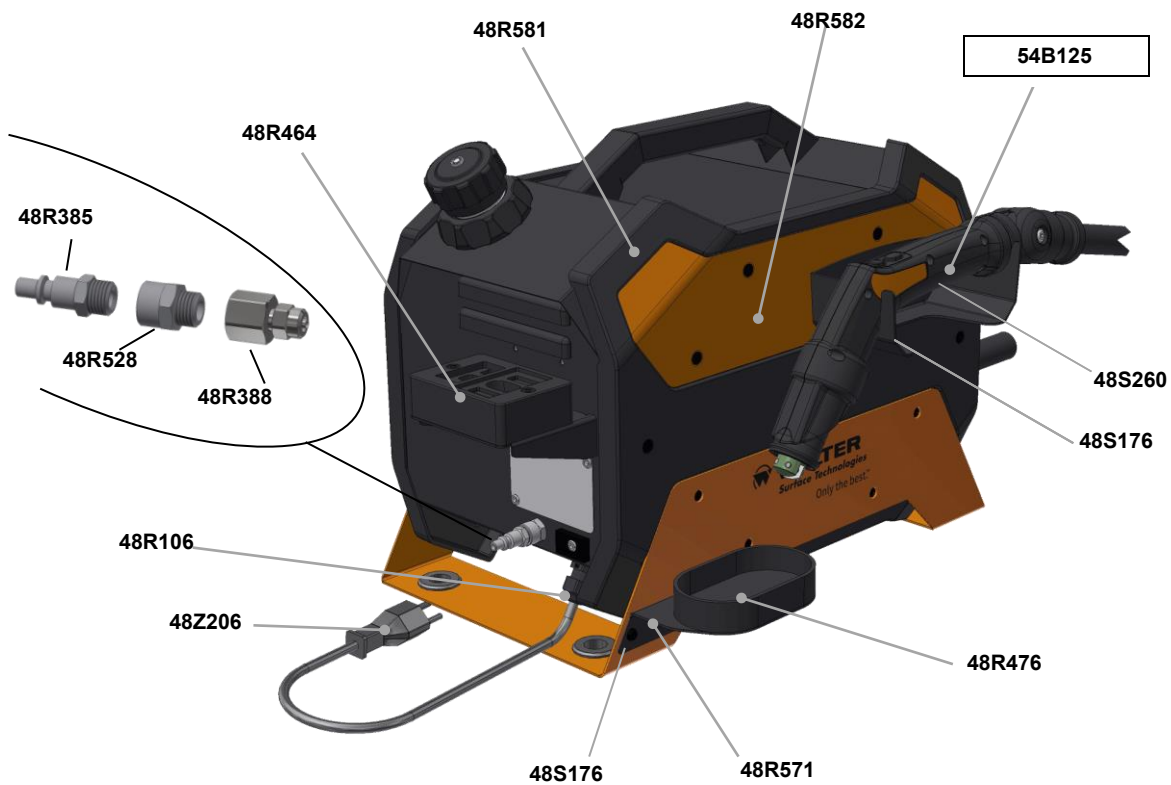
# **54-D 315**

(USA/CANADA/MEXICO)

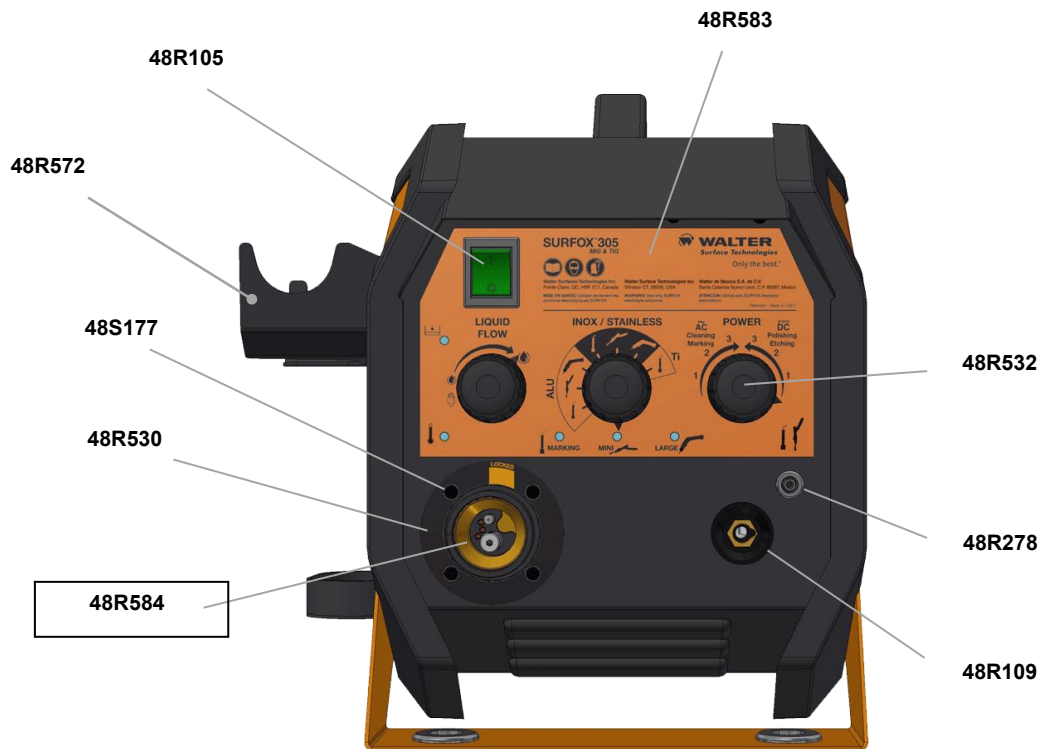
**Spare parts list / Liste de pièces de rechange**



#	Description
48R577	SCREEN-PRINTED BASE FOR S305 BASE IMPRIMÉE POUR S305
48R580	SCREEN-PRINTED PANEL FOR S305 PANNEAU IMPRIMÉ POUR S305
48S174	BURNISHED SCREW TSEI M5X25 VIS NOIRE TSEI M5X25
48S175	BURNISHED SCREW TSEI M5X8 VIS NOIRE TSEI M5X8
48R581	COMPLETE SIDE-PANEL S305 PANNEAU LATÉRAL COMPLET S305
48R526	PVC BLACK GROMMET GROMMET EN PVC NOIR

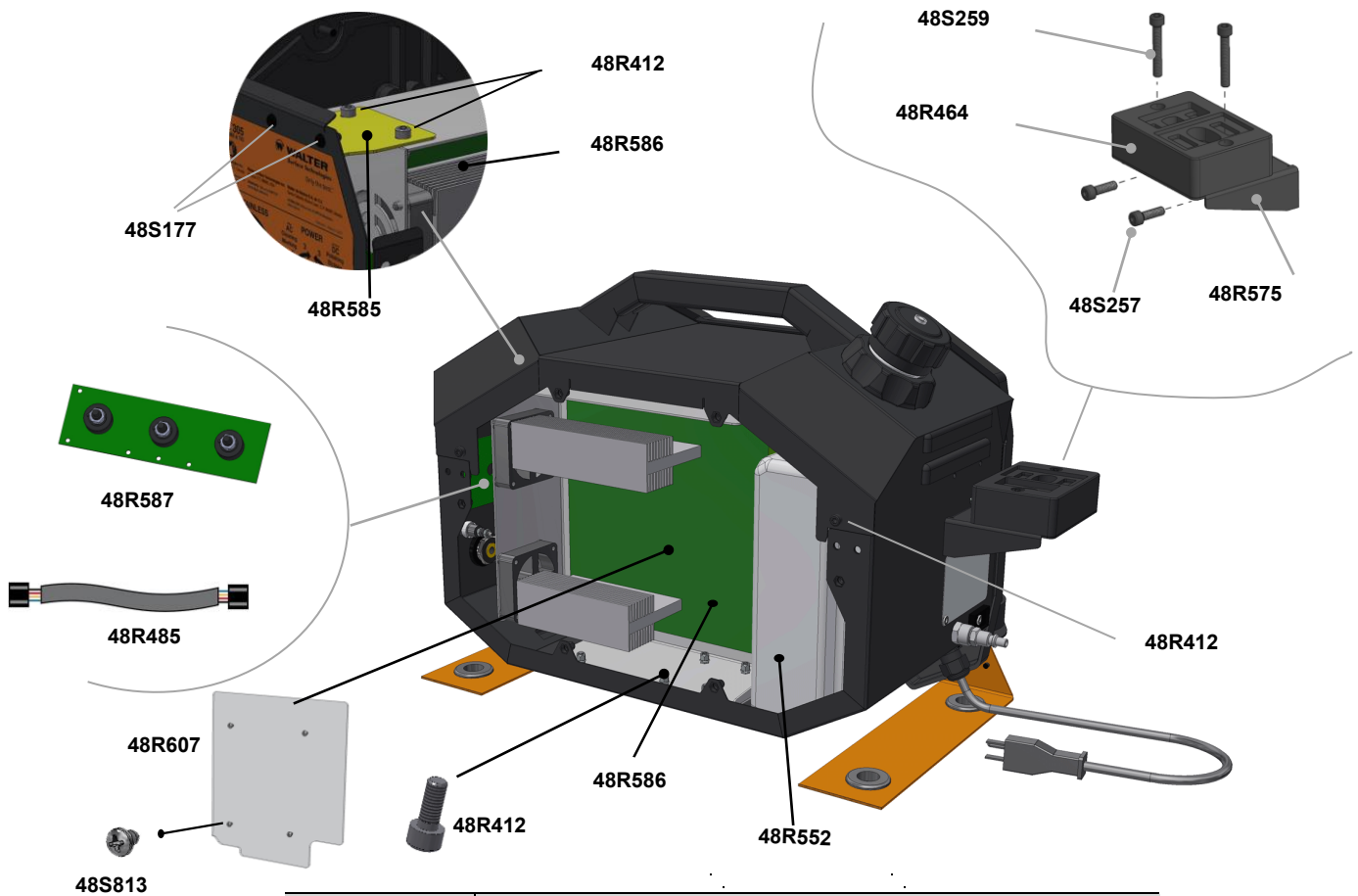


#	Description
48R106	STRAIN RELIEF CONNECTOR CONNECTEUR DE RELAIS DE CONTRAINTE
48Z206	SUPPLY CABLE (USA-J-CA 100 – 120 Volt) CABLE D'ALIMENTATION (USA-J-CA 100 - 120 Volt)
48R385	AIR CONNECTION CONNEXION POUR AIR
48R388	FINAL TERM. WITH SLEEVE FOR TUBE TERMINAL FINAL AVEC MANCHON POUR TUBE
48S176	BURNISHED SCREW TBEI M5X8 VIS NOIRE TBEI M5X8
48R582	ORANGE LEFT UPPER PLATE 10/10 PLAQUE SUPÉRIEURE ORANGE GAUCHE
48R476	BOWL FOR ELECTROLYTE RÉCIPIENT POUR ÉLETROLYTE
48R464	PAD INSTALLATION TOOL OUTIL D'INSTALLATION POUR TAMPONS
48R571	HOLDER FOR ELECTROLYTE BOWL SUPPORT POUR RÉCIPIENT À ÉLECTROLYTE
54B125	COMPLETE TORCH S205/S305 13FT TORCHE COMPLÈTE S205 / S305 9M
48R581	COMPLETE SIDE-PANEL S305 PANNEAU LATÉRAL COMPLET S305
48R528	CYLINDRICAL EXTENSION CABLE M/F GAS1/4 CABLE D'EXTENSION CYLINDRIQUE M / F GAS1 / 4
48S260	BURNISHED SCREW TSEI M5X10 VIS NOIRE TSEI M5X10

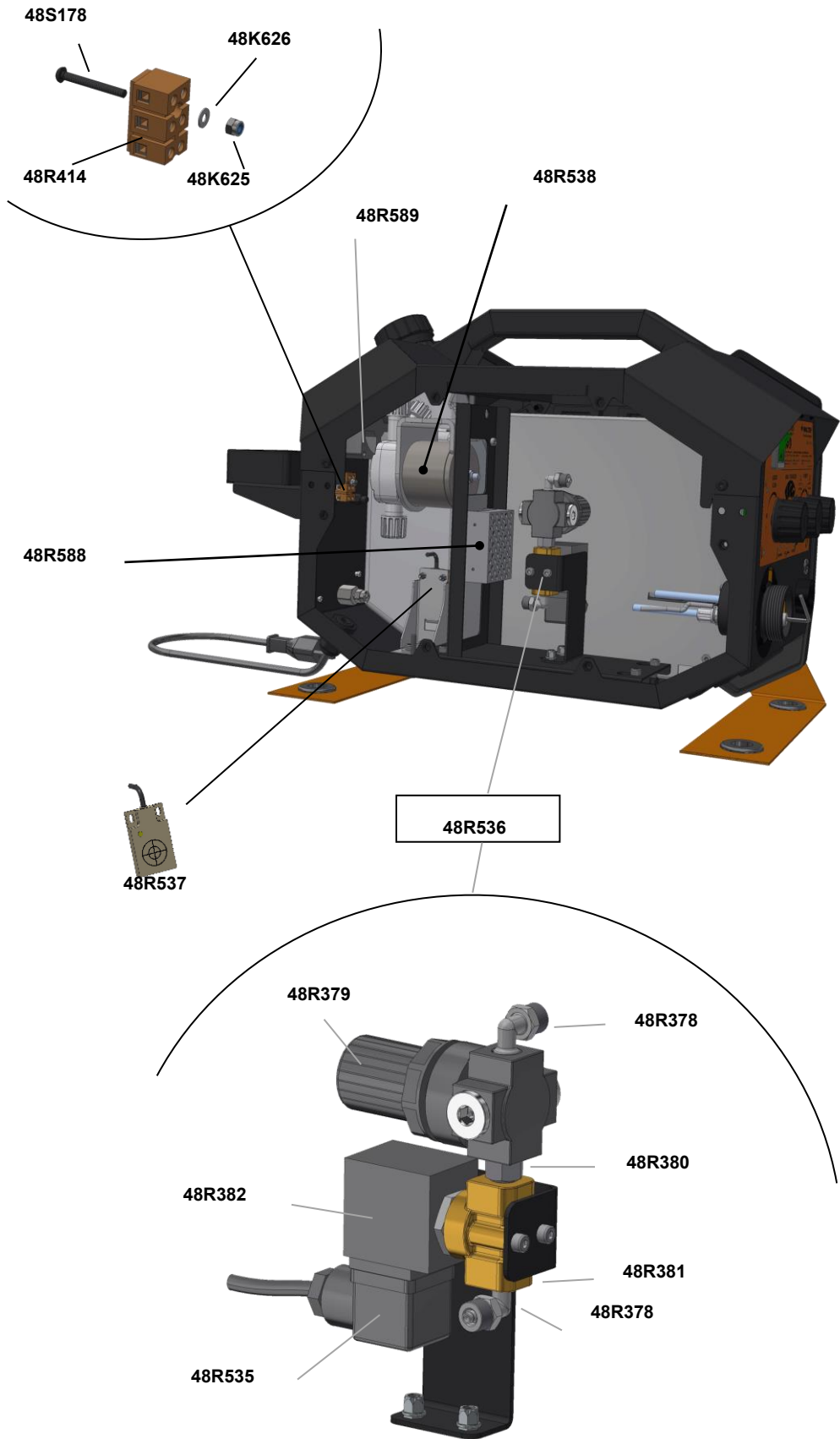


#	Description
48R105	MAIN POWER SWITCH INTERRUPTEUR PRINCIPAL
48R109	GROUND CONNECTOR CONECTEUR POUR MISE À LA TERRE
48R278	POWER OUTLET (BLACK) SORTIE DE COURANT (NOIRE)
48R583	FRONT STICKER S305 USA/CAN/MEX AUTOCOLLANT AVANT S305 USA / CAN / MEX
48R530	STICKER FOR REMOVABLE ATTACHMENT AUTOCOLLANT POUR FIXATION AMOVIBLE
48R572	WAND HOLDER S205/S305 SUPPORT À TORCHE S205/S305
48S177	BURNISHED SCREW TBEI M4X12 VIS NOIRE TBEI M4X2
48R584	DETACHABLE ATTACHMENT - FASTENED TO THE MACHINE ATTACHE DÉTACHABLE - FIXÉE À LA MACHINE
48R532	BLACK CONTROL KNOB D36-H24 - COMPLETE BOUTON DE COMMANDE NOIR D36-H24 - COMPLET

**SURFOX 305 – USA/CANADA/MEXICO**  
**Spare parts list / Liste de pièces de rechange**



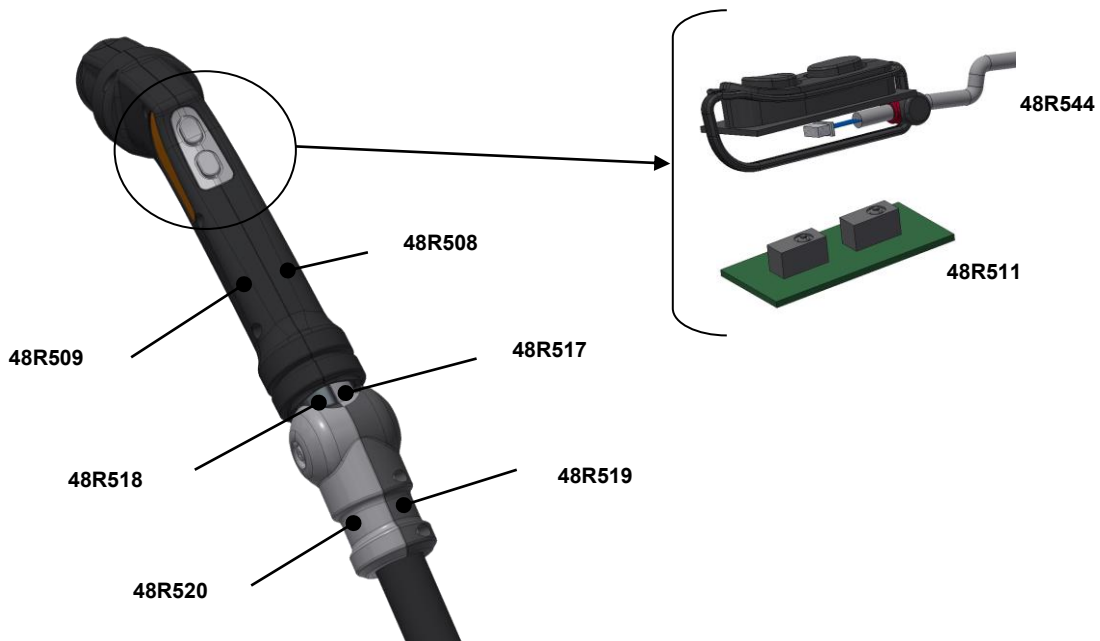
#	Description
48R485	560 CM WIRING HARNESS HARNAIS DE CÂBLAGE 560 CM
48S177	BURNISHED SCREW TCEI M4x12 VIS NOIRE TCEI M4X12
48S257	BURNISHED SCREW TCEI M6x20 VIS NOIRE TCEI M6X20
48S259	BURNISHED SCREW TCEI M6x40 VIS NOIRE TCEI M6X40
48R464	PAD INSTALLATION TOOL OUTIL D'INSTALLATION DE TAMPONS
48R575	HOLDER FOR PAD MOUNTING TOOL SUPPORT POUR OUTIL D'INSTALLATION DE TAMPONS
48R585	MOUNTING BRACKET FOR INVERTER NG7 S305 SUPPORT DE MONTAGE POUR INVERTER NG7 S305
48R552	COMPLETE 2L TANK RÉSERVOIR COMPLET 2L
48R586	NG7 INVERTER BOARD NG7 S305 ONDULEUR NG7 S305
48R412	STAINLESS STEEL SCREW M5X12 VIS ACIER INOXYDABLE M5X12
48R587	COMPLETE CONTROL BOARD S305 TABLEAU DE COMMANDE COMPLET S305
48R607	POLYCARBONATE PANEL WITH 4 SCREWS PANNEAU EN POLYCARBONATE AVEC 4 VIS
48S813	SCREW TBPH 3,9X 9.5MM 1 EACH VIS TBPH 3,9X 9.5MM 1 CHAQUE



#	Description
48K625	SELF-LOCKING NUT STAINLESS STEEL M3 ECROU AUTO-VERROUILLABLE ACIER INOXYDABLE M3
48K626	3X6MM STAINLESS STEEL WASHER RONDELLE EN ACIER INOXYDABLE 3X6MM
48R378	ANGLE PIPE WITH SLEEVE FOR TUBE 4X6MM TUBE D'ANGLE AVEC MANCHON POUR TUBE 4X6MM
48R379	PRESSURE REDUCER RÉDUCTEUR DE PRESSION
48R380	NIPPLE 1/8 MAMMELON 1/8
48R381	SOLENOID VALVE ÉLECTROVANNE
48R382	COIL 120 V BOBINE 120V
48R535	SOLENOID VALVE-COIL CONNECTION RACCORD DE VALVE-BOBINE DE SOLÉNOÏDE
48S178	BURNISHED SCREW TBEI M3X25 VIS NOIRE TBEI M3X25
48R536	SOLENOID VALVE COMPLETE 110V S205/S305 ÉLECTROVANNE COMPLETE 110V S205 / S305
48R414	WIRING BLOCK BLOC DE CÂBLAGE
48R537	LEVEL SENSOR CAPTEUR DE NIVEAU
48R538	PUMP 110V S205 /S305 POMPE 110V S205/S305
48R588	POWER SUPPLIER FOR COOLING FAN S305 ALIMENTATION POUR VENTILATEUR DE REFROIDISSEMENT
48R589	COOLING FAN S305 VENTILATEUR DE REFROIDISSEMENT S305





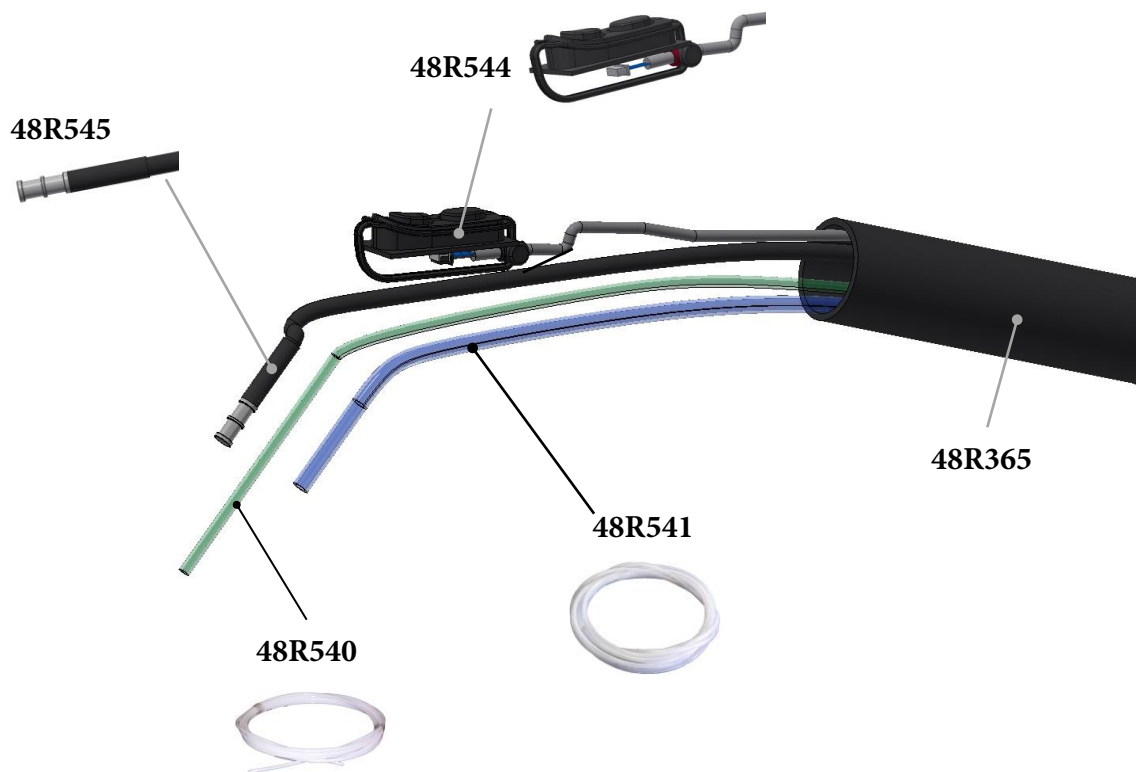
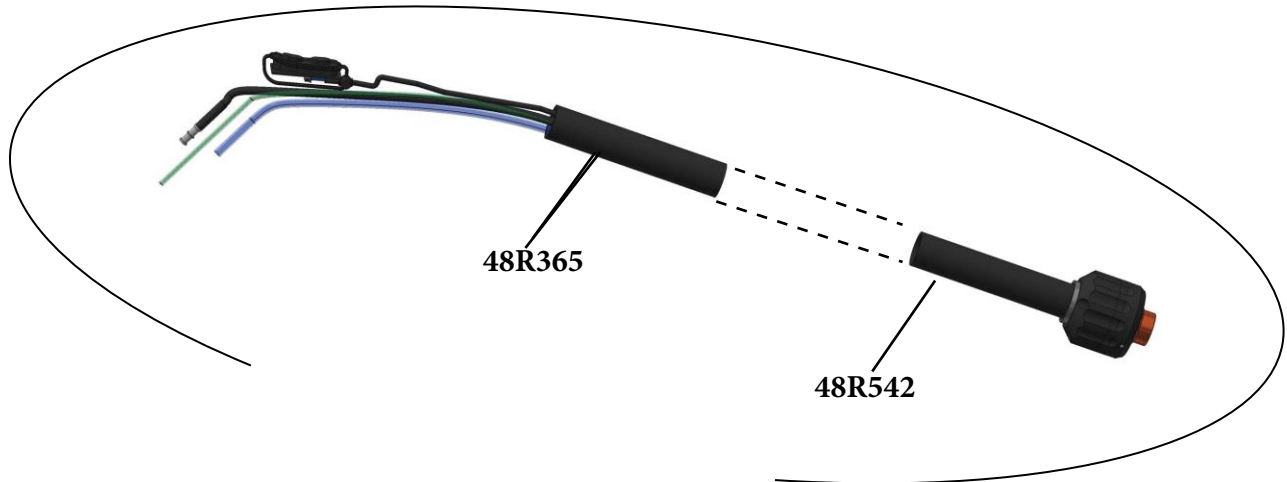


#	Description
48R113	O-RING VITON 3x1 JOINT TORIQUE 3.1MM I.D.
48S530	STAINLESS STEEL SET SCREW 5X6 VIS ENSEMBLE EN ACIER INOXYDABLE 5X6
48R186	O-RING 2106 26,7x1,78 VITON JOINT TORIQUE 2106 26,7x1,78 VITON
48R193	PVDF INLET FITTING RACCORD D'ENTRÉE EN PVDF
48R194	SPLIT SLEEVE MANCHON FENDU
48R195	TAPERED SLEEVE MANCHON CONIQUE
48R197	O-RING 12x1 VITON JOINT TORIQUE 12x1 VITON
48R198	O-RING 2015 3,69x1,78 VITON JOINT TORIQUE 2015 3,69x1,78 VITON
48R199	VITON BALL D4.7 BALLE VITON D4.7
48R200	SPRING 0.3X9.5 AISI 316 RESSORT 0.3X9.5 AISI 316
48R202	O-RING 0080 8x1 VITON JOINT TORIQUE 0080 8x1 VITON
48R365	FP21 TUBE (LENGTH 13 FT) TUBE FP21 (LONGUEUR 13 FT)
48R421	TCEI SCREW 3X12 MM VIS TCEI 3X12 MM
48S530	SET SCREW 5X6 MM VIS 5X6 MM

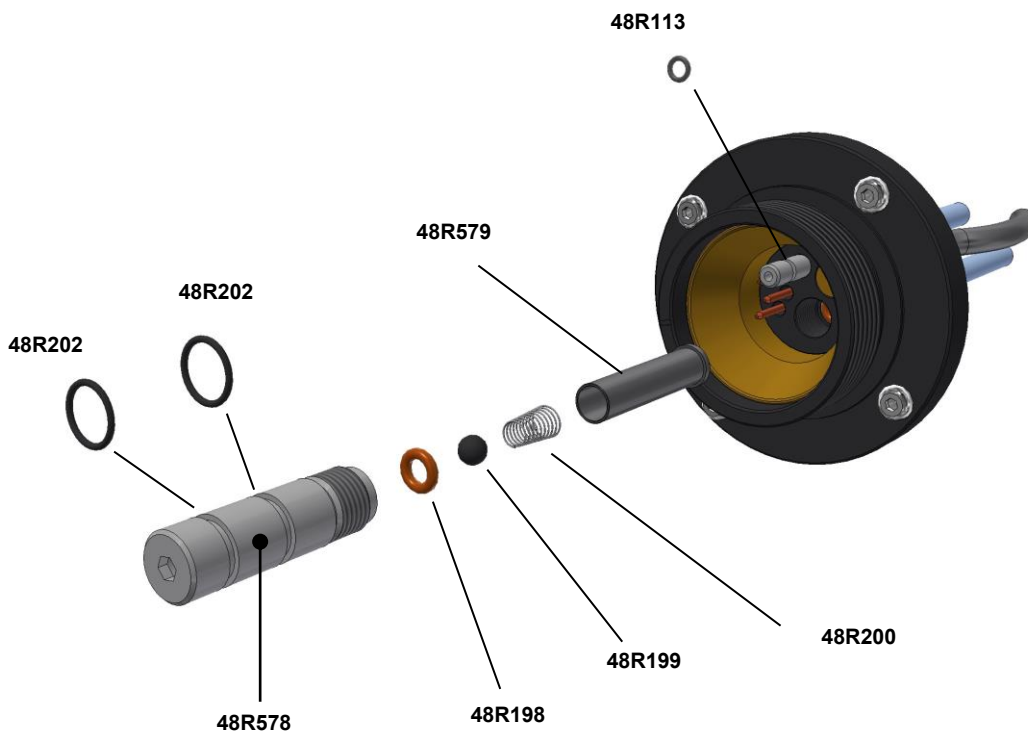
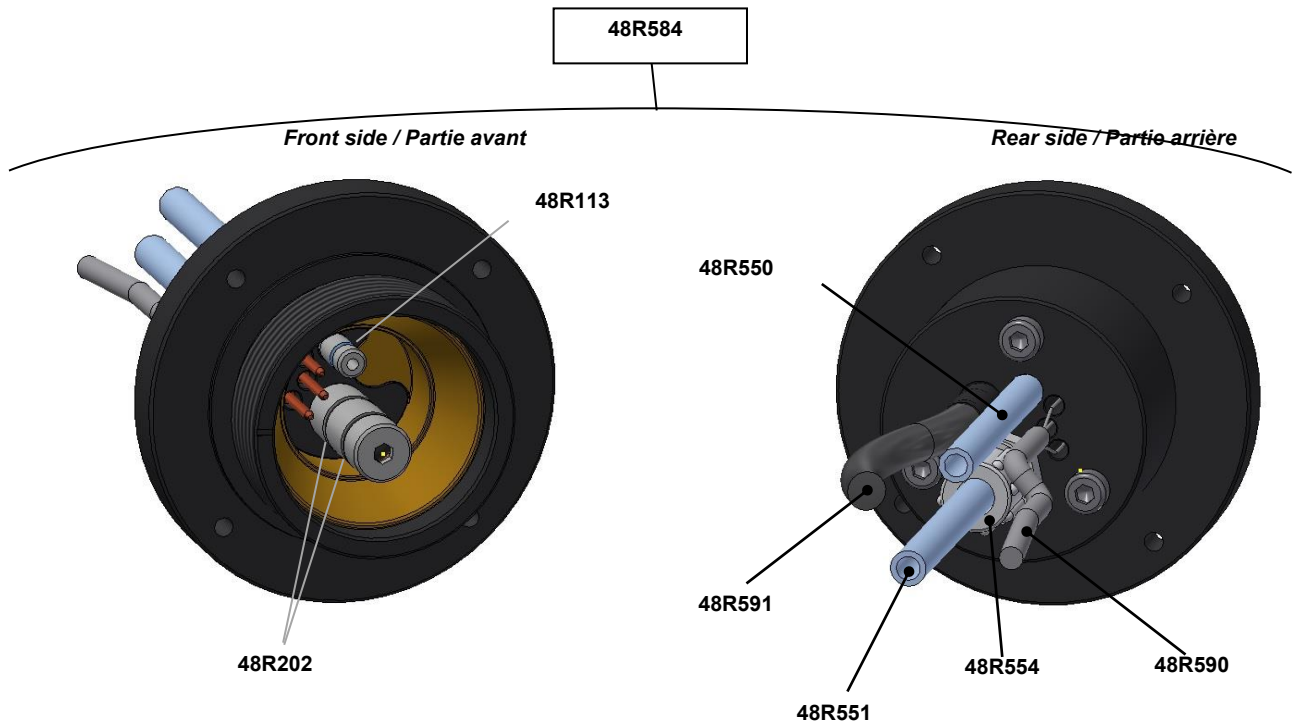
48R539	SURFOX STICKER SET LEFT/RIGHT HANDLE ENSEMBLE AUTOCOLLANT SURFOX POIGNEE GAUCHE / DROITE
48R513	VALVE COVER - BLOWING PIPE COUVERCLE DE SOUPEPE - TUYAU DE SOUFFLAGE
48R509	HANDGRIP HALF-SHELL LEFT POIGNEE DEMI-COQUILLE GAUCHE
48R508	HANDGRIP HALF-SHELL RIGHT POIGNEE DEMI-COQUILLE DROITE
48R512	CENTRAL BODY - ELECTRODE CORPS CENTRAL - ELECTRODE
48R514	CONNECTOR AIR PIPE 6X4 CONNECTEUR TUUAU AIR 6X4
48R517	INTERNAL JUNCTION RIGHT JONCTION INTERNE DROITE
48R518	INTERNAL JUNCTION LEFT JONCTION INTERNE GAUCHE
48R519	EXTERNAL JUNCTION RIGHT JONCTION EXTERNE DROITE
48R520	EXTERNAL JUNCTION LEFT JONCTION EXTERNE GAUCHE
48R507	FUME ELIMINATION SLEEVE MANCHON D'ÉLIMINATION DE FUMÉE
48R540	2x4 PTFE TUBE FOR DETACHABLE TORCH TUBE EN PTFE DE 2x4 POUR TORCHE DÉTACHABLE
48R541	4x6 PE TUBE FOR DETACHABLE TORCH TUBE PE 4x6 POUR TORCHE DÉTACHABLE
48R506	RAPID CONNECTION SET SET DE CONNEXION RAPIDE
48R516	COMPLETE CENTRAL BODY WITH VALVE CORPS CENTRAL COMPLET AVEC VALVE
48R542	DETACHABLE ATTACHMENT ATTACHE AMOVIBLE
54B125	COMPLETE TORCH S205 WITH BLOWING SYSTEM TORCHE COMPLÈTE S205 AVEC SYSTÈME DE SOUFFLAGE
48R544	COMPLETE CABLE FOR MICROSWITCH CABLE COMPLET POUR MICRO-INTERRUPTEUR
48R545	AWG8 CABLE WITH CONNECTION AWG 8 CABLE AVEC CONNEXION
48R511	MICROSWITCH MICRO-INTERRUPTEUR
48S179	TBEI SCREW M5X8 WITH FLANGE (ISO 7380) VIS TBEI M5X8 AVEC BRIDE (ISO 7380)
48R515	O-RING 3125 31.42X2.62 VITON JOINT TORIQUE 3125 31.42X2.62 VITON
48S180	SELF-TAPPING SCREW 2.9X6.5 UNI 6954 VIS AUTO-TARAUDEUSE 2.9X6.5 UNI 6954
48R566	VITON O-RING 12X1 JOINT TORIQUE VITON 12X1

WAND REPAIR KIT FOUR METER / TROUSSE DE RE'PARATION BAGUETTE LARGE 4m

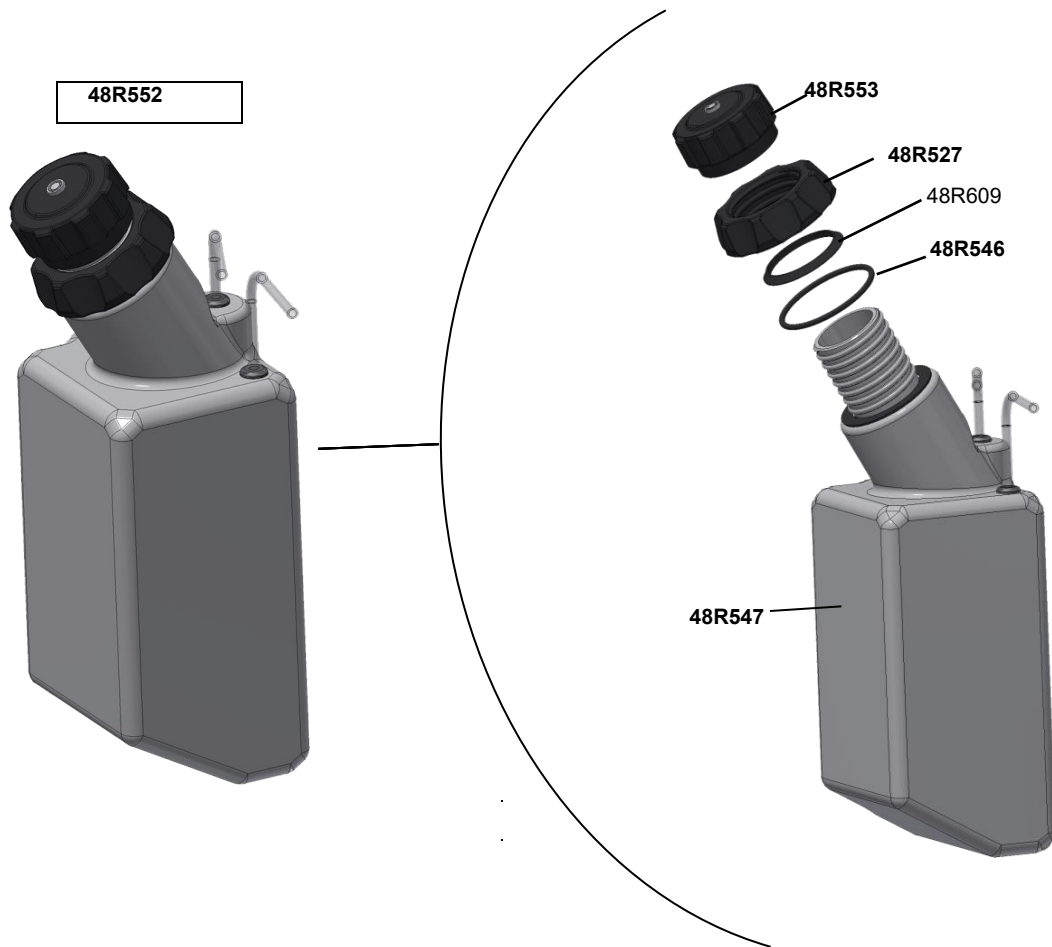
**48-R 605** All parts listed are included and part numbers are provided for information only.  
 Toutes les pièces énumérées sont incluses et les références sont fournies à titre indicatif.



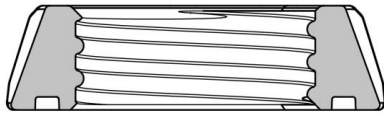
#	Description
48R605	KIT: COMPLETE WIRING + DETACHABLE CONNECTOR KIT: CABLAGE COMPLET + CONNECTEUR DÉTACHABLE



#	Description
48R584	DETACHABLE ATTACHMENT - FASTENED TO THE MACHINE ATTACHE DÉTACHABLE - FIXÉE À LA MACHINE
48R113	O-RING VITON 3x1 JOINT TORIQUE 3X1
48R198	O-RING 2015 3,69x1,78 VITON JOINT TORIQUE 2015 3,69x1,78 VITON
48R199	VITON BALL D4.7 BALLE EN VITON D4.7
48R200	SPRING FOR VALVE RESSORT POUR VALVE
48R202	O-RING 0080 8x1 VITON JOINT TORIQUE 0080 8x1 VITON
48R578	STAINLESS STEEL VALVE BODY CORPS DE SOUPE EN ACIER INOXYDABLE
48R579	PVC SLEEVE FOR VALVE MANCHON PVC POUR VALVE
48R550	4x6 PE TUBE DETACHABLE CONNECTION- SOLENOID VALVE CONNECTEUR DÉTACHABLE TUBE PE 4 x 6 - VALVE ÉLECTROVANNE
48R551	4x6 PE TUBE PUMP-DETACHABLE ATTACHMENT ATTACHE DÉTACHABLE DE TUBE DE PE DE 4x6 PE
48R590	TASKER CABLE INVERTER-DETACHABLE ATTACHMENT CABLE TASKER POUR ONDULEUR-FIXATION DÉTACHABLE
48R591	CABLE AWG8 INVERTER-DETACHABLE S305 CABLE AWG 8 ONDULEUR-DÉTACHABLE S305
48R554	STRAIGHT CONNECTOR M1/8 D.6 CONNECTEUR DROIT M1 / 8 D.6

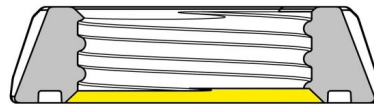


Note regarding changes to ring nut 48R527.



Until March 2019

The ring nut has only the seat for the O-ring 48R546.



From March 2019

The ring nut will have two seats one for the O-ring 48R546 and one for the new gasket 48R609.

#	Description
48R546	VITON O-RING 159 62.62X55.56 THREAD 3.5 VITON JOINT TORIQUE 159 62.62X55.56 FILETAGE 3.5
48R527	RING NUT FOR TANK ANNEAU DE SERRAGE POUR RÉSERVOIR
48R547	2L TANK WITH FEEDTHROUGH AND TUBES RÉSERVOIR DE 2 L AVEC ALIMENTATION ET TUBES
48R552	COMPLETE 2L TANK RÉSERVOIR COMPLET 2L
48R553	COMPLETE CAP FOR 2L TANK BOUCHON COMPLET POUR RÉSERVOIR 2L
48R609	GASKET FOR TANK JOINT DE RESERVOIR