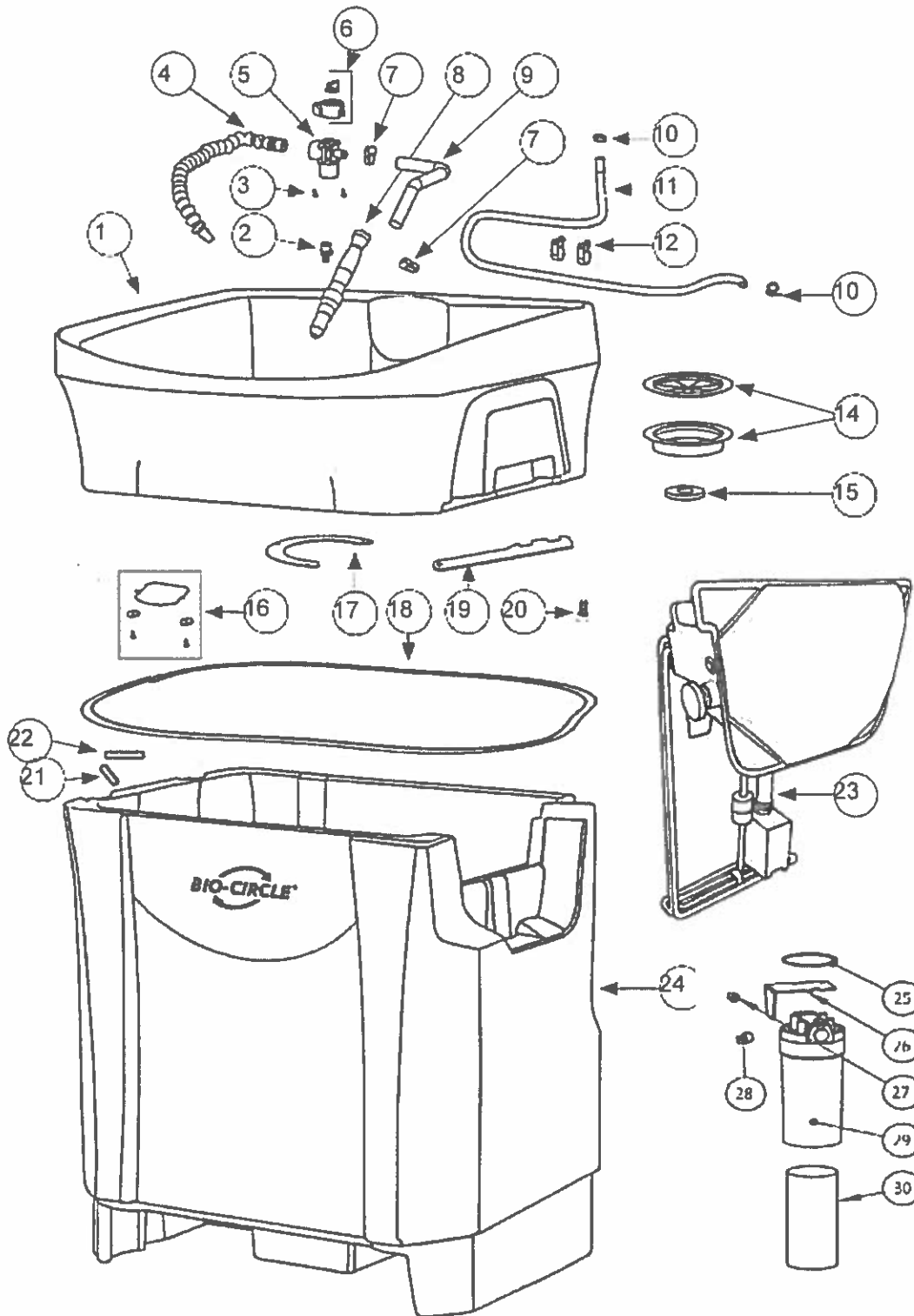
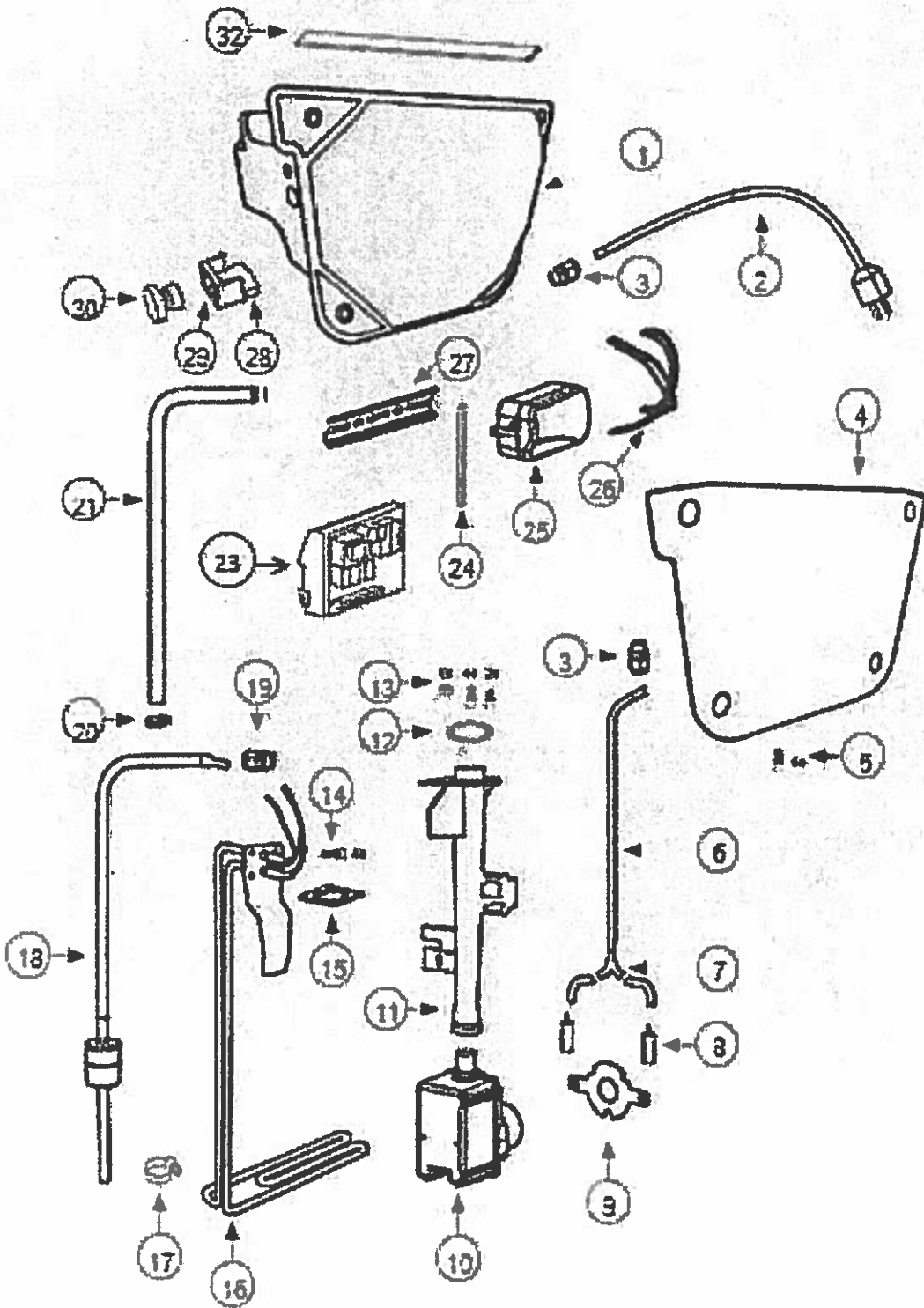


55-D 600E Bio-Circle Maxi 120V Parts list



55-D 600E BIO-CIRCLE MAXI 120V		Order No.
1	SINK / D'ÉVIER	
2	FITTING 1/2" EXTERNAL THREAD / EMBOUT	48-D 539
3	PAN HEAD SCREW PAN HEAD SHEET METAL SS #8x1.5"	
4	FLEX FAUCET / ROBINET FLEXIBLE COMPLET	48-D 373
5	3-WAY VALVE / VALVE 3 VOIES	48-D 506
6A	3-WAY CONTROL KNOB / CAP ET POIGNÉE DE VALVE 3 VOIES	48-D 531
6B	3-WAY CONTROL CAP/ CAPUCHON DE COMMANDE 3 VOIES	48-D 532
7	HOSE CLAMP SIZE F / COLLET DE SERRAGE	48-D 411
8	FLOW-THROUGH BRUSH / BROSSE MULTI-JETS	55-B 005
9	FLOW-THROUGH BRUSH, LENGTH 80 cm / TUYAU DE BROSSE	48-D 419
10	HOSE CLAMP SIZE H / COLLET DE SERRAGE	48-D 411
11	HOSE ½"ID 12 x 4, length 180 cm/ TUYAU	48-D 445
12	LOOP STRAP INSIDE DIAMETER 22 mm / BRIDE NYLON CIRCULAIRE	48-D 433
14	DRAIN FILTER INSERT KIT, PLASTIC / KIT CRÉPINE ET COUVERCLE	48-D 743
15	MAGNET / AIMANT	48-D 309
16	DAMPER WASHER PAN HEAD SCREW 4,8 x 16 mm SS	48-D 402
7	FILTER BAG BRACKET / SUPPORT DE SAC FILTRANT	55-B 040
18	SINK GASKET/ JOINT D'ÉVIER	48-D 872
19	SINK ROD / SUPPORT D'ÉVIER	48-D 585
20	ALLEN SCREW , M6x8 SS	
21	SHORT HINGE PIN / COURTE GOUPILLE POUR CHARNIÈRE	48-D 312
22	LONG HING PIN/ LONGUE GOUPILLE POUR CHARNIÈRE	48-D 311
23	REPLACEMENT CONTROL BOX BIO-CIRCLE	48-D 860
24	TANK	
25	O-RING BLACK //JOINT EN O NOIR	48-D 398
26	FILTER BRACKET/ SUPPORT DE BOITITER	48-D 313
27	FITTING ¾"MPT x 1/2" BARBED ELBOW / EMBOIT COUDE'	48-D 431
28	FITTING ¾"MPT x 1/2" BARBED ELBOW / EMBOIT COUDE'	48-D 431
29	FILTER HOUSING/BOITIER DEFILTÈRE	48-D 314
30	FILTER CARTRIDGE	55-B 021
	OPTIONAL MAXI LID	55-B 047
	OPTIONAL SINK INSERT	55-B 048
	OPTIONAL WHEEL BAR KIT MAXI	55-B 049
	FITLER BAG STANDARD LENGTH	55-B 042
	FITLER BAG LONGER LENGTH (POLYPROPYLENE FELT 25µm)	55-B 050



	RMU CONTROL BOX MAXI 48-D 860	Order No.
1	RMU MAIN HOUSING / BOÎTIER PRINCIPAL	48-D 776
2	POWER CORD 120V / CORDON D'ALIMENTATION	48-Z 191
3	CABLE GLAND M16 / PASSE-FIL M16	48-D 529
	LOCK NUT M16 / ÉCROU POUR PASSE-FIL	48-D 536
4	COVER / LID / COUVERCLE	48-D 774
5	ALLEN SCREW M5X10	
6	AIR TUBE / NITRILE HOSE INSIDE DIAMETER 4 MM / TUYAU D'AIR	48-D 478
7	Y-HOSE CONNECTION / RACCORD EN Y	48-D 100
8	AIR DIFFUSER CYLINDRICAL / DIFFUSEUR D'AIR	48-D 340
	AIR DIFFUSER WOODEN / DIFFUSEUR D'AIR BOIS	48-D 873
9	AIR DIFFUSER BRACKET / SUPPORT DE DIFFUSEUR D'AIR	48-D 525
10	PUMP 120V / POMPE DE LIQUIDE	48-D 006
11	PUMP BRACKET / SUPPORT DE POMPE	48-D 814
12	O-RING FOR PUMP BRACKET / ATTACHE POUR POMPE À AIR	48-D 786
13	ALLEN SCREW M6X14 ALLEN SCREW M6X16	
	NUT M6 SS	
	ALLEN SCREW M5X6 SS	
15	GASKET FOR HEATER / JOINT POUR ÉLÉMENT CHAUFFANT	48-D 788
16	HEATER 120 V, 650 W / ÉLÉMENT CHAUFFANT	48-D 789
17	SENSOR CLAMP/ PINCE DE CAPTEUR	48-D 806
18	MULTIFUNCTIONAL SENSOR / CAPTEUR MULTIFONCTIONNEL	48-D 804
19	CABLE GLAND M20 LOCK / PASSE-FIL M20	48-D 800
	LOCKING NUT M20	48-K 535
20	HOSE CLAMP SIZE H / COLLET DE SERRAGE	48-D 411
21	NITRILE HOSE INSIDE DIAMETER 12 MM/ TUYAU NITRILE	48-D 418
23	BIO-CIRCLE 120 VOLT CIRCUIT BOARD / CARTE DE CIRCUIT 120 VOLTS	48-D 753
24	CELLULAR RUBBER STRIP/ BANDE DE CAOUTCHOUC CELLULAIRE	48-D 749
25	AIR PUMP, 120V / POMPE A AIR, 120V	48-D 745
26	O-RING FOR FIXING AIR PUMP/ ANNEAU O-POUR FIXER LA POMPE A AIR	48-D 793
27	DIN TOP-HAT RAIL/ RAIL DIN	48-D 792
28	MODULE CONNECTOR NOTE * PART OF ITEM 30 BELOW	
29	MODULE BRACKET NOTE * PART OF ITEM 30 BELOW	48-D 706
30	PUSH BUTTON FOR PUMP SWITCH/ BOUTON POUSSOIR POUR INTERRUPTEUR DE POMPE	48-D 805
32	OPTIONAL GASKET BETWEEN CONTROL UNIT AND TANK	48-D 874
	LEVER NUT (NOT SHOWN) / ÉCROU DE LEVIER	48-D 802
	RUBBER WASHER / RONDELLE CAOUTCHOUC	48-D 734