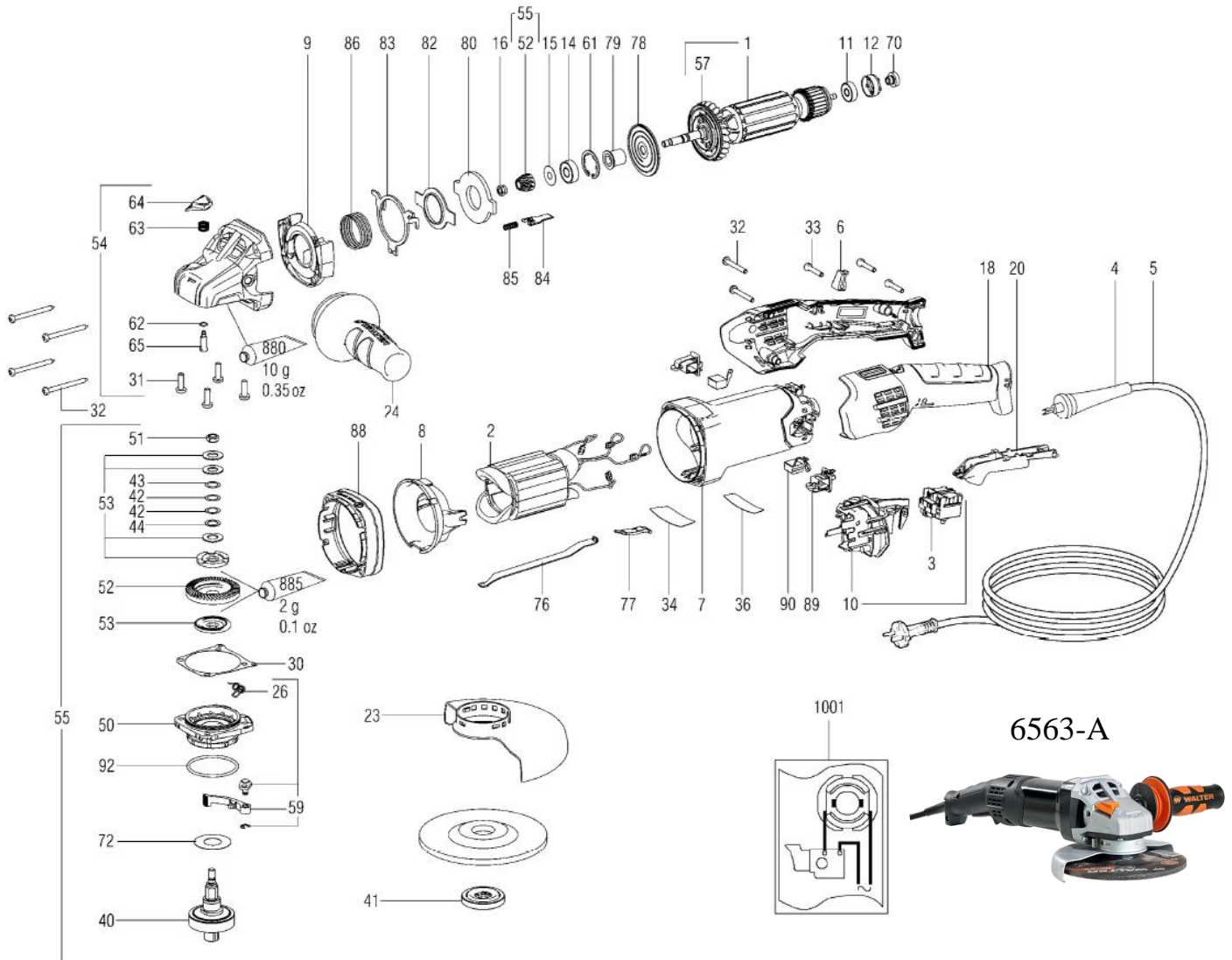


IRONMAN PS 6563-A (30-A 563) Exploded view / Vue Explosée



Parts List / Liste de pièces

Part Number #	Quantity	Description EN	Description FR	Order #
1	1	ARMATURE COMPLETE	ROTOR COMPLET	48M684
2	1	FIELD COIL	INDUCTEUR 110V	48M664
3	1	SWITCH 2-POLE	INTERRUPTEUR, 2-POLE X2	48M804
4	1	CABLE SLEEVE	MANCHON DE CABLE	48M632
5	1	CORD SET-SJ 14/2	CABLE COMPLETE-SJ 14/2	48Z218
6	1	CABLE CLAMP	BRIDE DE CABLE	48M366
7	1	MOTOR HOUSING	BOITIER DU MOTEUR	48M792
8	1	BAFFLE	DIFFUSEUR	48M688
9	1	BAFFLE	DIFFUSEUR	48M548
10	1	ELECTRONIC UNIT W/SWITCH	UNITE ELECTRIQUE AVEC INTERRUPTEUR	48M737
11	1	BALL BEARING	ROULEMENT À BILLES	48Q260
12	1	RUBBER BUSHING	BOITE EN CAOUTCHOUC	48L226
13	1	WASHER	RONDELLE	48K135

15	1	SPACER RING	BAGUE D'ÉCARTEMENT	48K203
16	1	HEX NUT	ECROU HEXAGONAL	48K423
18	1	HANDLE 2 PARTS	POIGNEE 2 PIECES	48M793
20	1	SWITCH TRIGGER COMPLETE	POUSSOIR D'INTERRUPTEUR COMPLET	48M794
23	1	WHEEL GUARD	PROTEGE-MEULE	48M667
24	1	ANTI-VIBRATION HANDLE, M8	POIGNEE LATERALE ANTI-VIBRATION	30B075
26	1	SPRING CLIP	RESSORT A BRANCHES	48L245
30	1	GASKET	JOINT	48M560
31	4	SCREW	VIS	48S012
32	6	SCREW BZ4.2X32 DIN 7981	VIS BZ4.2X32 DIN 7981	48S743
33	3	SCREW	VIS	48S747
34	1	RATING PLATE	PLAQUE D'IDENTIFICATION	48M798
36	1	WARNING LABEL	ETIQUETTE D'AVERTISSEMENT	48M570
40	1	SPINDLE COMPL.	ARBRE COMPLET	48M660
41	1	CLAMPING NUT COMPL., 5/8"	ECROU DE SERRAGE COMPL. 5/8"	30B020
42	2	WASHER	RONDELLE	48K163
43	1	SPACER	PIECE D'ECARTEMENT	48L075
44	1	SPACER	PIECE D'ECARTEMENT	48L093
50	1	FLANGE COMPL.	BRIDE COMPLET	48M576
51	1	NUT	ECROU	48K426
52	1	BEVEL GEAR W/PINION	ROUE CONIQUE AVEC PIGNON	48M671
53	1	FRICTION WASHER SET COMPL.	DISQUE DE FRICTION COMPLETE	48K429
54	1	GEAR HOUSING COMPL.	BOITE D'ENGRENAGE COMPL.	48M674
55	1	SAFETY CLUTCH W/PINION	DEBRAYAGE DE SECURITE	48M800
57	1	FAN W/DUST GUARD	VENTILATEUR A CORBEILLE PROT-POUSSIERE	48M648
59	1	CLAMPING LEVER COMPL.	LEVIER DE SERRAGE COMPLET	48M596
70	1	TACHO DISC	DISQUE CONTROL VITESSE	48M649
72	1	WASHER	RONDELLE	48K432
73	1	PRESSURE SPRING	RESSORT DE PRESSION	48M795
75	1	O-RING	JOINT EN O	48M603
76	1	SHIFT ELEMENT	ELEMENT DE LEVIER	48M805
77	1	SHIFT ELEMENT	ELEMENT DE LEVIER	48M806
80	1	BUTTING PLATE	PLAQUE DE BUTEE	48M705
82	1	SUPPORTING PLATE	PLAQUE DE SUPPORT	48M729
83	1	SHIFT LEVER	LEVIER DE COMMANDE	48M730
84	1	SHIFT ELEMENT	DISPOSITIF DE COMMUTATION	48M732
85	1	PRESSURE SPRING	RESSORT DE PRESSION	48M734
86	1	PRESSURE SPRING	RESSORT DE PRESSION	48M739
88	1	INTERMEDIATE FLANGE	COUVERCLE INTERMEDIARE	48M742
89	1	BRUSH HOLDER SET	SUPPORT DE BROSE	48M801
90	1	CARBON BRUSH SET	ENSEMBLE DE BROSSES AU CARBONE	48M802
92	1	O-RING	JOINT EN O	48M604
880	1	GREASE 100 G	GRAISSE 100 G	48Z346
885	1	CLUTCH ASSY LUBRICANT 50G	LUBRIFI-DISP/DEBRAYAGE 50G	48Z379
1001	1	DIAGRAM	DESSIN	