

ICECUT MINI

39-D 050

Spare Parts List

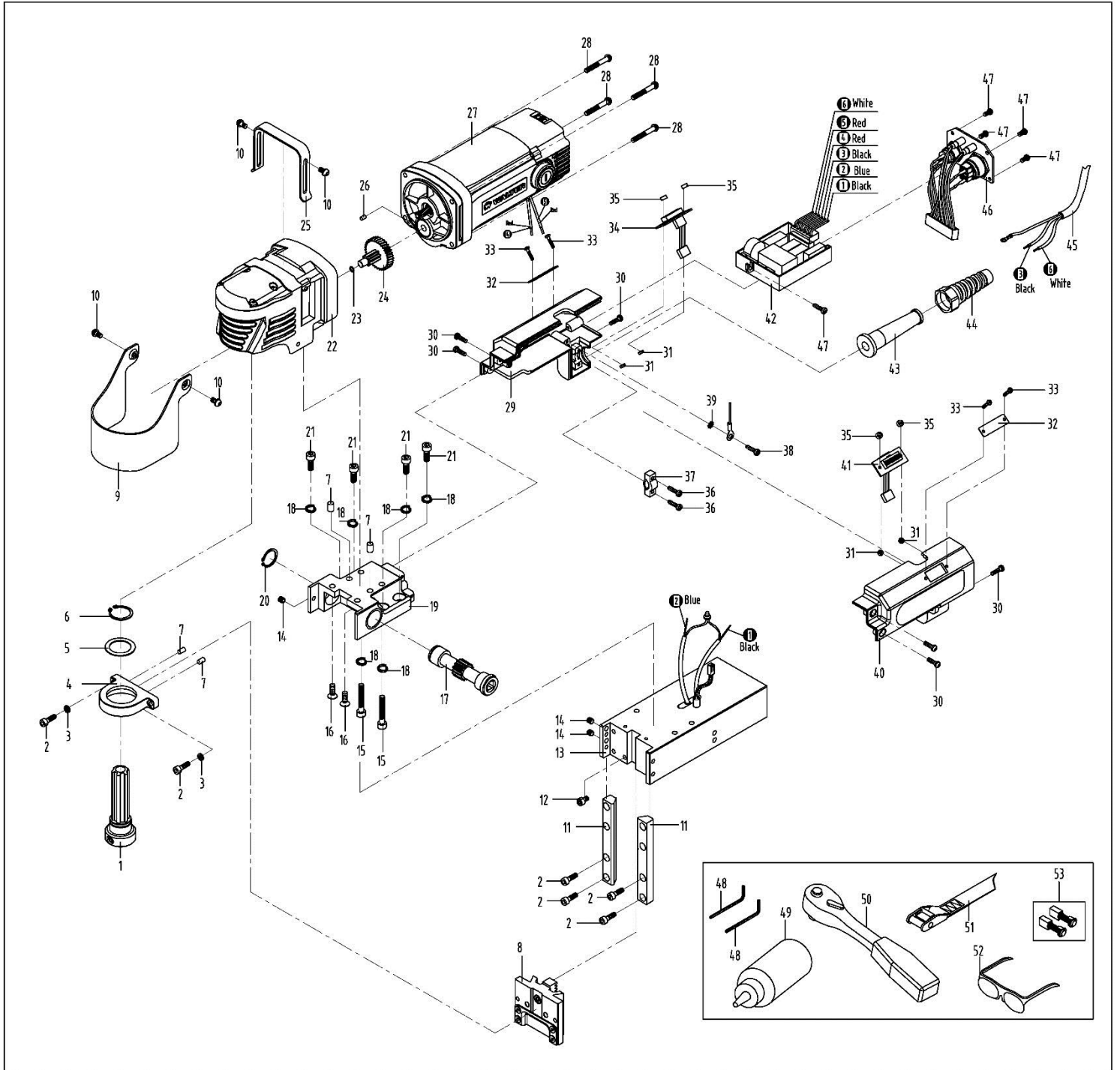
Pièces de Rechanges

Lista de Refacciones

Liste de Peças de Reposição



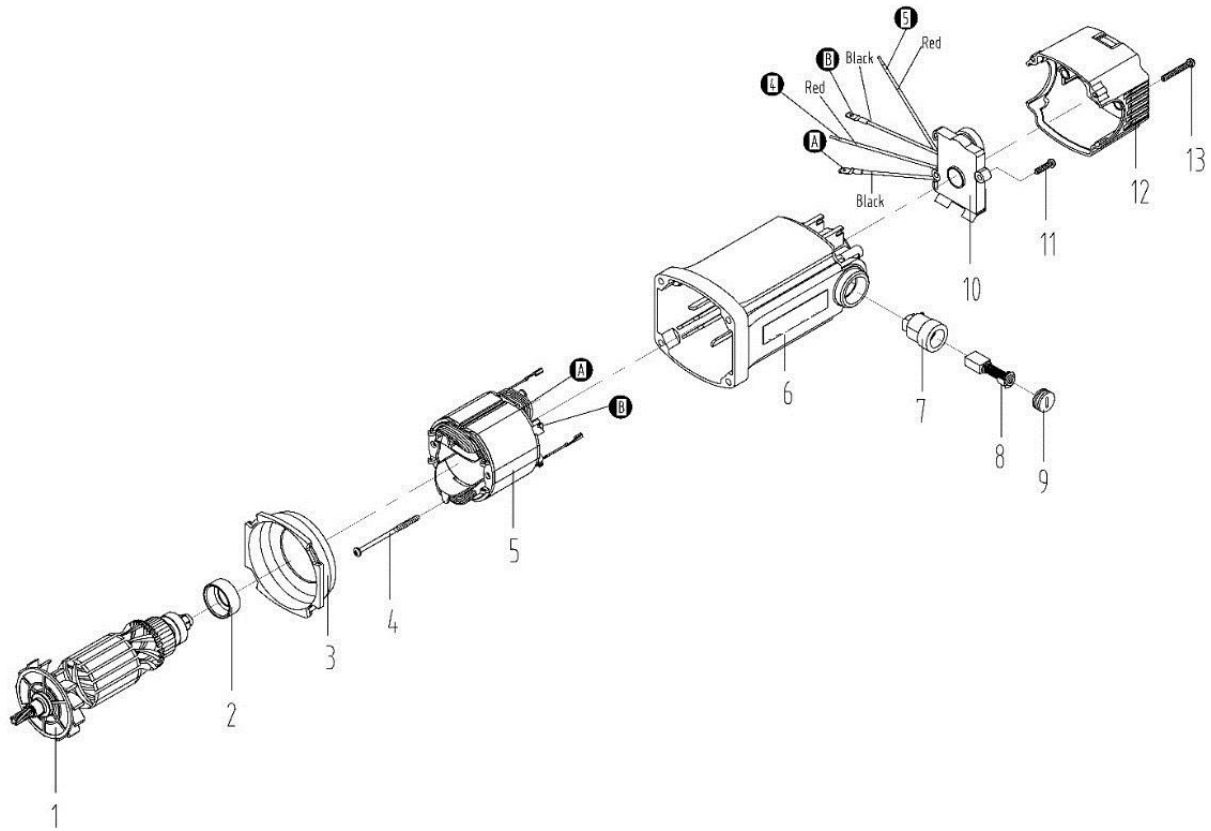
16) EXPLODED VIEW OF THE MACHINE



Item #	Order No.	DESCRIPTION - EN	DESCRIPTION - FR	QTY/PCS
1	48H630	SPINDLE ASSEMBLY	ASSEMBLAGE DE LA BROCHE	1
2	48S797	SCREW M5 X 16	VIS M5 X 16	6
3	48K651	CIRCLIP	RONDELLE D'ARRET	2
4	48H647	BEARING BRACKET	SUPPORT DE ROULEMENT	1
5	48K652	GEAR SHAFT WASHER	RONDELLE D'ARBRE DE TRANSMISSION	1
6	48K653	CIRCLIP	RONDELLE D'ARRET	1
7	48H648	STRAIGHT PIN	GOUPILLE	4
8	48H649	SLIDE ASSEMBLY	GLISSIÈRE	1
9	48H650	GUARD	GARDE	1
10	48S798	SCREW	VIS	6
11	48H651	GUIDE BAR	BARRE GUIDE	2
12	48S799	SCREW M5 X 8	VIS M5 X 8	1
13	48H654	MAGNET ASSEMBLY 120V	ASSEMBLAGE AIMANT 120V	1
14	48S800	SCREW M6 X 6	VIS M6 X 6	3
15	48S832	SCREW M6 X 38	VIS M6 X 38	2
16	48S837	SCREW M6 X 20	VIS M6 X 20	2
17	48H655	CAPSTAN SPINDLE	BROCHE DE CABESTAN	1
18	48K654	CIRCLIP	RONDELLE D'ARRET	6
19	48H656	CONNECTED BASE ASSEMBLY	ENSEMBLE DE BASE CONNECTÉ	1
20	48K655	CIRCLIP	RONDELLE D'ARRET	1
21	48S846	SCREW M6 X 20	VIS M6 X 20	4
22	48H657	GEAR BOX ASSEMBLY	ASSEMBLÉE DE BOÎTE DE VITESSE	1
23	48K656	GEAR SHAFT WASHER	RONDELLE D'ARBRE DE TRANSMISSION	1
24	48H658	SHAFT GEAR ASSEMBLY	ASSEMBLAGE DE L'ARBRE	1
25	48H659	HANDLE	POIGNEE	1
26	48H660	STRAIGHT PIN	GOUPILLE	1
27	48H661	MOTOR ASSEMBLY 120V	ENSEMBLE MOTEUR 120V	1
28	48S856	SCREW M5 X 35	VIS M5 X 35	4
29	48H662	RIGHT COVER SHELL SUB ASSEMBLY	SOUS-ENSEMBLE DE COQUE DROITE	1
30	48S857	SCREW M4 X 14	VIS M4 X 14	6
31	48K657	NUT	ECROU	4
32	48H663	INDICATOR LIGHT PLATE	PLAQUE DE VOYANT	2
33	48S858	SCREW M3 X 12	VIS M3 X 12	4
34	48H664	RIGHT LOAD INDICATOR LIGHT	VOYANT DE CHARGE DROITE	1
35	48H665	PLASTIC RING	BAGUE	4
36	48S863	SCREW M4 X 14	VIS M4 X 14	2
37	48H666	CABLE CLAMP	BRIDE DE CABLE	1
38	48S877	SCREW M4 X 8	VIS M4 X 8	1
39	48K658	OUTER SAW-TOOTH WASHER	RONDELLE EXTÉRIEURE DENTS DE SCIE	1

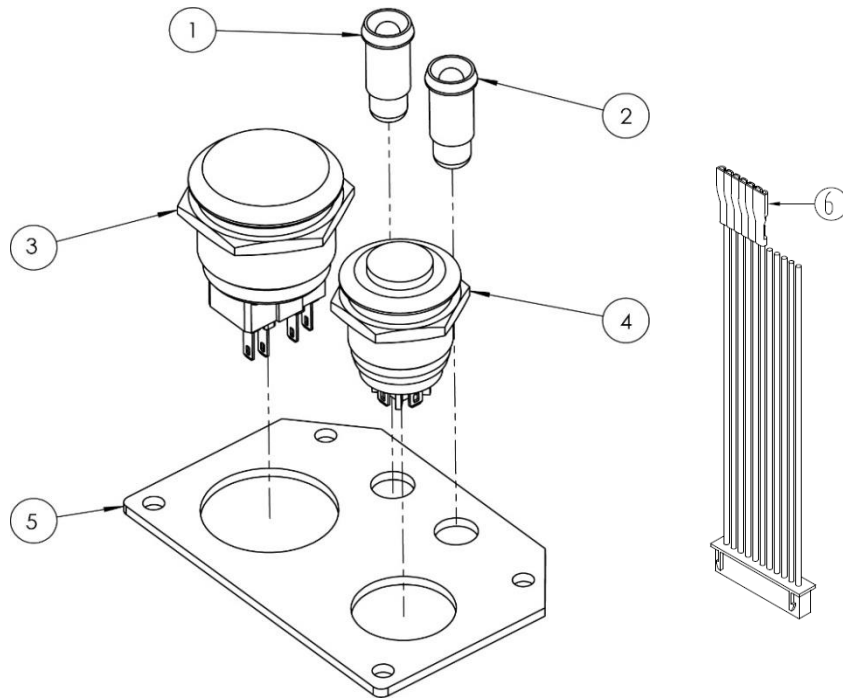
40	48H667	LEFT COVER SHELL SUB ASSEMBLY	SOUS-ENSEMBLE DE COQUE GAUCHE	1
41	48H668	LEFT LOAD INDICATOR LIGHT	VOYANT DE CHARGE GAUCHE	1
42	48H669	PCB PANEL SUBASSEMBLY 120V	ASSEMBLAGE DE PANNEAU 120V	1
43	48H670	CABLE JACKET	GAINÉ DE CÂBLE	1
44	48H671	JACKET	GAINÉ	1
45	48Z453	CABLE PLUG ASSEMBLY 120V	ENSEMBLE DE FICHE DE CÂBLE 120V	1
46	48H672	PANEL SUBASSEMBLY 120V	SOUS ENSEMBLE DE PANNEAU 120V	1
47	48S889	SCREW M4 X 8	VIS M4 X 8	5
48	48Z046	HEXAGON SPANNER	CLÉ HEXAGONALE	2
49	48H673	COOLANT BOTTLE	BOUTEILLE	1
50	48Z047	RACHET HANDLE	POIGNÉE À CLIQUET	1
51	48H674	SAFETY ROPE	CORDE DE SECURITE	1
53	48H675	SPARE BRUSH 120V	BROSSES 120V	1

17) EXPLODED VIEW OF MOTOR



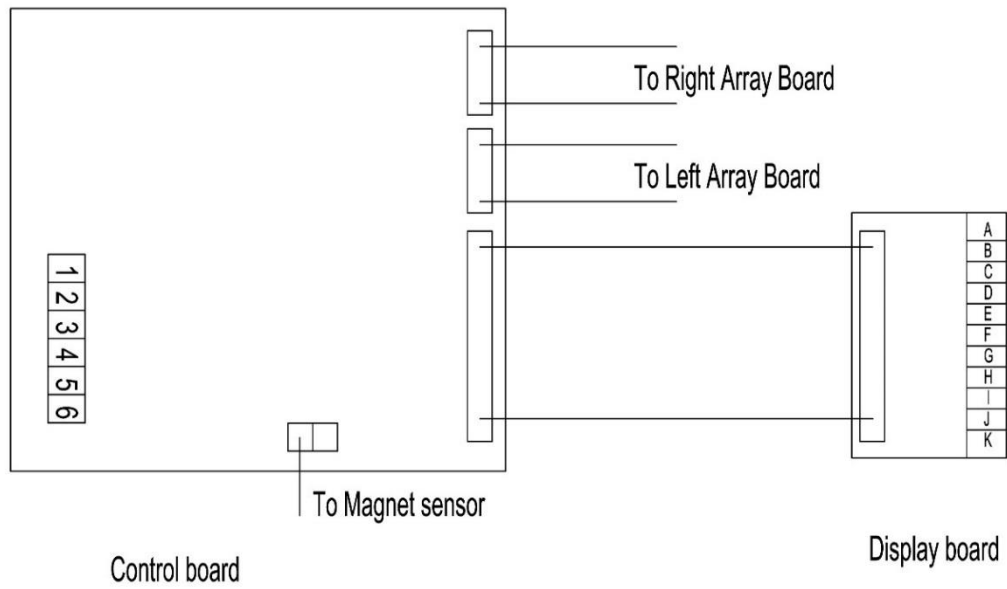
Item #	Order No.	DESCRIPTION - EN	DESCRIPTION - FR	QTY/PCS
1	48H676	ARMATURE ASSEMBLY 120V	ASSEMBLAGE DE L'ARMATURE 120V	1
2	48H677	BEARING SLEEVE	MANCHON DE ROULEMENT A BILLE	1
3	48H678	FIELD COIL BAFFLE	DÉFLECTEUR DE CHAMP	1
4	48S910	FIELD COIL SCREWS	VIS DE BOBINE DE CHAMP	2
5	48H679	FIELD COIL ASSEMBLY 120V	ASSEMBLAGE BOBINE DE CHAMP 120V	1
6	48H680	MOTOR FRAME	CADRE MOTEUR	1
7	48H681	BRUSH HOLDER	SUPPORT DE BROSSE	2
8	48H675	CARBON BRUSH SET 120V	ENSEMBLE DE BROSSES 120V	1
9	48H682	BRUSH CAPS	CAP DE BROSSES	2
10	48H683	SPEED CONTROLLER ASSEMBLY 120V	ASSEMBLAGE CONTRÔLEUR VITESSE 120V	1
11	48S911	SPEED CONTROLLER SCREWS	VIS DE CONTRÔLE DE VITESSE	2
12	48H684	END CAP	PIECE TERMINALE	1
13	48S912	END CAP SCREWS	VIS D'ASSEMBLAGE	2

18) CONTROL PANEL AND PARTS LIST



Item #	Order No.	DESCRIPTION - EN	DESCRIPTION - FR	QTY/PCS
1	48H507	RED LED	DEL ROUGE	1
2	48H508	RED/GREEN LED	DEL ROUGE/VERT	1
3	48H506	MAGNET SWITCH	INTERRUPTEUR AIMANT	1
4	48H397	MOTOR SWITCH	INTERRUPTEUR MOTEUR	1
5	48H685	FACIA PLATE	PLAQUE	1
6	48H686	CONNECTION LINE	LIGNE DE CONNEXION	1

19) WIRING DIAGRAM



No.	Function	Wire Colour
1	Magnet Negative Output Sortie negative de l'aimant Cable de salida negativa de imán	Black Noir Negro
2	Magnet Positive Output Sortie positive de l'aimant Cable de salida positiva de imán	Red Rouge Rojo
3	Mains Neutral Input Alimentation secteur neutre Cable de neutro de entrada de red eléctrica	Blue Bleu Azul
4	Motor Neutral Output Moteur secteur neutre Salida de motor neutro	Red Rouge Rojo
5	Motor Live Input Moteur secteur phase Entrada de motor en vivo	Red Rouge Rojo
6	Mains Live Input Alimentation secteur phase Entrada de red eléctrica	Brown Brun Marrón

No.	Function	Wire Colour
A	Motor Switch 0V Interrupteur du moteur 0 V Interruptor motor 0V	White Blanc Blanco
B	Motor Switch +5V (Green) Interrupteur du moteur +5V (Vert) Interruptor motor +5V (Verde)	White Blanc Blanco
C	Magnet Switch 0V Interrupteur de l'aimant 0V Interruptor imán 0V	White Blanc Blanco
D	Magnet Switch +5V Interrupteur de l'aimant +5V Interruptor imán +5V	White Blanc Blanco
E	Motor LED +12V DEL du moteur +12V Motor LED +12V	White Blanc Blanco
F	Motor LED 0V DEL du moteur 0V Motor LED 0V	White Blanc Blanco
G	Magnet 'ON' LED 0V DEL de l'aimant allumé 0V LED imán "ON" 0V	White + Green Blanc + Vert Blanco + Verde
H	Magnet 'ON' LED +5V DEL de l'aimant allumé +5 V LED imán "ON" +5V	White + Brown Blanc + Brun Blanco + Marrón
I	Magnet 'ON' LED 0V DEL de l'aimant allumé 0V LED imán "ON" 0V	White + Red Blanc + Rouge Blanco + Rojo
J	Power 'ON' LED +5V DEL de l'outil en marche +5V Encendido "ON" LED +5V	White + Brown Blanc + Brun Blanco + Marrón
K	Power 'ON' LED 0V DEL de l'outil en marche 0V Encendido "ON" LED 0V	White + Black Blanc + Noir Blanco + Negro