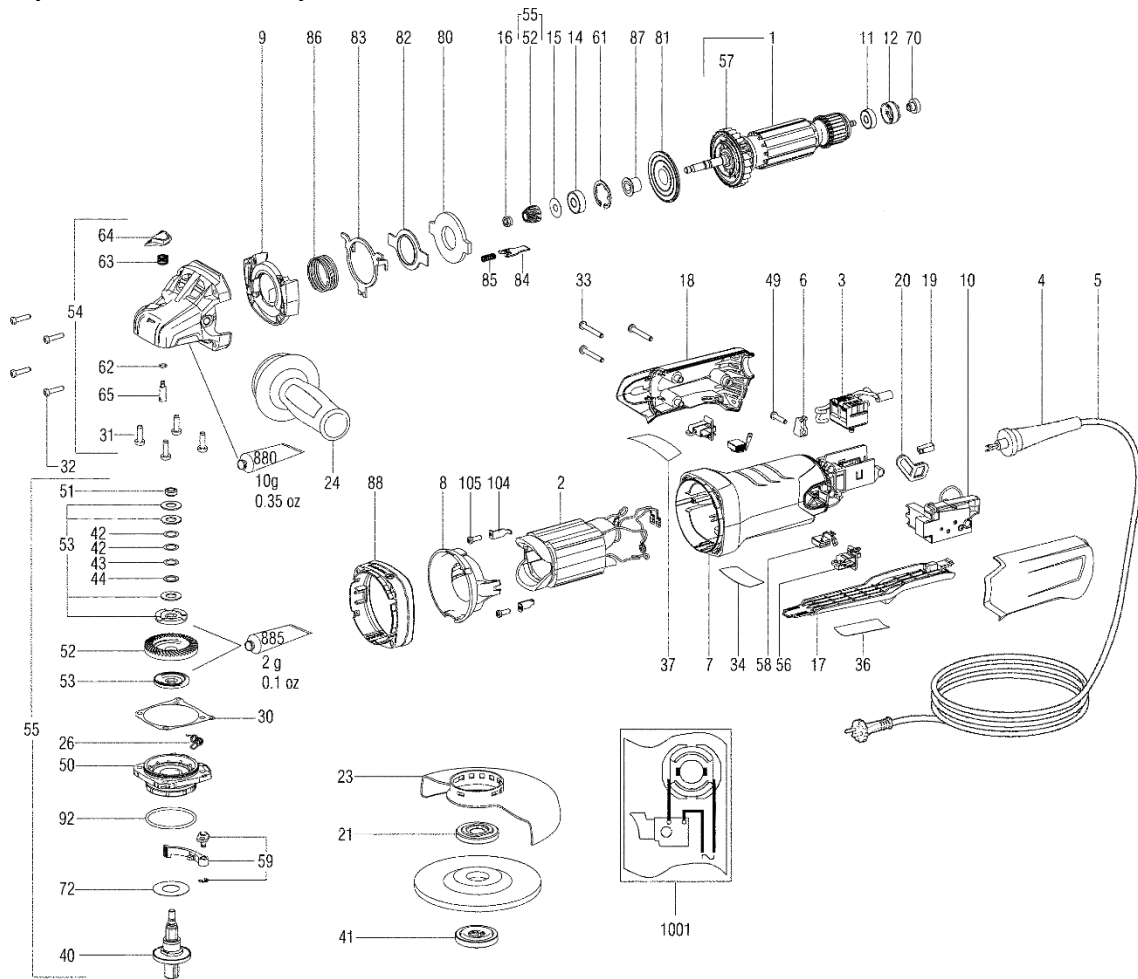


Exploded view/Vue Explosée



Parts List/Liste de Pièces

#	Quantity	Description – EN	Description – FR	Order No.
0001	1	Armature compl., 120V	Armature complète, 120V	48M684
0002	1	Field coil w.field coil,120 V	Inducteur,120 V	48M627
0003	1	Switch 2-pole	Interrupteur Borne plate	48M685
0004	1	Cable sleeve	Passe-cordon	48M632
0005	1	Cable with UL-CSA-plug	Câble complet	48W003
0006	1	Cable clip	Collier de câble	48M366
0007	1	Motor housing	Carter du moteur	48M635
0008	1	Baffle	Diffuseur	48M688
0009	1	Baffle	Diffuseur	48M548
0010	1	Electronic unit,120V / 50/60Hz	Unité électronique,120V / 50/60Hz	48M637
0011	1	Ball bearing,6x19x6	Roulement billes,6x19x6	48Q260
0012	1	Rubber bushing	Boite en caoutchouc	48L226
0015	1	Washer,7,05x19,5x0,2	Rondelle,7,05x19,5x0,2	48K203
0016	1	Hexagon nut w.recess	Écrou 6 pans Avec épaulement	48K423
0017	1	Shift lever	Levier de commande	48M690
0018	1	Motor cap 2 parts, orange	Capuchon du moteur 2 Parties	48W009
0019	1	Light guide	Conducteur lumière	48M640
0021	1	Clamping flange	Bride de fixation	30B036
0023	1	Wheel guard,D125	Capot de protection,D125	48M641
0024	1	Anti-vibration handle,M 8	Poignée antivibratoire M8	48M559
0026	1	Spring clip	Ressort à branches	48W005
0030	1	Gasket	Joint plat	48W006
0031	4	Fill. head screw(DIN 7985)	Vis à tête bombée	48S012
0032	4	Self-tap. fill. h. screw	Vis tôle avec tête bombée	48S783
0033	3	Self-tap. fill. h. screw	Vis tôle avec tête bombée	48S743
0034	1	Rating plate	Plaque signalétique	48M642
0036	1	Warning Label 52x22	Plaque indicatrice ATTENTION	48L565
0037	1	Brand-label	Étiquette	48M644
0040	1	Spindle	Broche porte-meule	48W004
0041	1	Clamping nut compl.,5/8"	Écrou de serrage complet,5/8"	30B020
0042	2	Washer 10,2 X 14,8X 0,2	Rondelle 10,2 X 14,8X 0,2	48K163
0043	1	Washer 10,2 X 14,8X 0,1	Rondelle 10,2 X 14,8X 0,1	48L075
0044	1	Washer 10,2 X 14,8X 0,5	Rondelle 10,2 X 14,8X 0,5	48L093
0049	1	Self-tap. fill. h. screw	Vis tôle avec tête bombée	48S747
0050	1	Flange compl.	Bride complet	48M576
0051	1	Nut	Écrou	48K426

0052	1	Bevel gear w.pinion	Roue conique Avec Pignon	48M645
0053	1	Friction washer set compl.	Disque de friction complet	48K429
0054	1	Gear housing compl.	Carter du réducteur complet	48M580
0055	1	Safety clutch w.pinion	Débrayage de sécurité avec pignon	48W007
0056	1	Brush holder	Support charbon	48M647
0057	1	Fan w. dust guard	Protège poussière	48M648
0058	1	Carbon brush set cut-off	Brosses de charbon en paire	48M662
0059	1	Clamping lever compl.	Levier de serrage complet	48W008
0070	1	Tacho disc	Disque control vitesse	48M649
0072	1	Washer	Rondelle	48K432
0080	1	Butting plate	Plaque de butee	48M705
0081	1	brake disc	Disque de frein	48M807
0082	1	Supporting plate	Plaque de support	48M729
0083	1	Shift lever	Levier de commande	48M730
0084	1	Shift element	Dispositif de commutation	48M732
0085	1	Pressure spring	Ressort de pression	48M734
0086	1	Pressure spring	Ressort de pression	48M739
0087	1	Spacer sleeve	Manchon écarteur	48M808
0088	1	Intermediate flange	Couvercle intermediaire	48M742
0092	1	O-ring	Joint torique	48M604
0104	2	Clamping piece	Pièce de serrage	48W001
0105	2	CROSS REC. SELF-DRILLING SCREW 3,5X13 VE	Vis tôle 5X13 VE	48W002
0880	1	Grease 100G	Tube de graisse	48Z346
0885	1	Grease SF 011 50Gr 1,8oz	Tube de graisse SF 011 50Gr 1,8oz	48Z379
1001	1	Diagram	Schéma de branchement	n/a