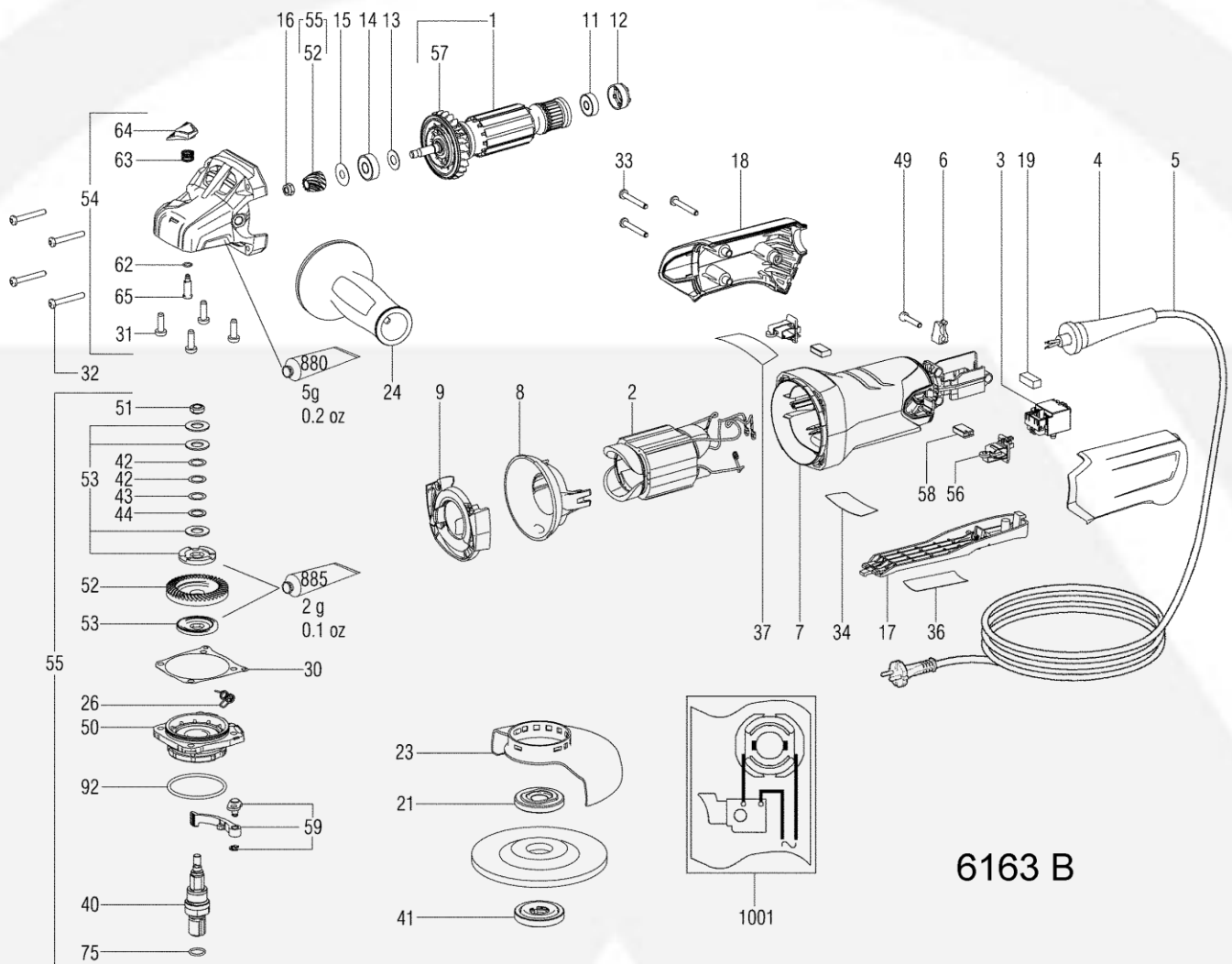


MINI PS 6163-B (30-A 163) Exploded view / Vue Explosée



6163 B

Parts List / Liste de pièces

ET-Pos	Quantity	Description EN	Description FR	Order No.
1	1	Armature compl., 120V	Induit complet, 120V	48M511
2	1	Field coil w.field coil, 120 V	Inducteur Avec inducteur, 120 V	48M513
3	1	Switch 2-pole, X2	Interrupteur Borne plate, X2	48M534
4	1	Cable sleeve	Passe-cordon	48L083
5	1	Cable with UL-CSA-plug	Cable complet	48Z201
6	1	Cable clip	Collier de cable	48M366
7	1	Motor housing	Carter du moteur	48M543
8	1	Baffle	Diffuseur	48M547
9	1	Baffle	Diffuseur	48M548
11	1	Ball bearing, 6x19x6	Roulement billes, 6x19x6	48Q260
12	1	Rubber bushing	Boîte en caoutchouc	48L226
13	1	Washer, 8,05x17x0,4	Rondelle, 8,05x17x0,4	48K135
14	1	Ball bearing, 8x22x7	Roulement billes, 8x22x7	48Q259
15	1	Washer, 7,05x19,5x0,2	Rondelle, 7,05x19,5x0,2	48K203
16	1	Hexagon nut w.recess	Ecrou 6 pans Avec épaule	48K423
17	1	Shift lever compl.	Levier de commande complet	48M551

18	1	Motor cap 2 parts black	Capuchon du moteur 2 Partie Noir	48M555
19	1	Foam rubber self-adhesive,20 x 8 x 6,35	Caoutchouc auto-adhesif,20 x 8 x 6,35	48M557
21	1	Clamping flange	Bride de fixation	30B057
23	1	Wheel guard,D115	Capot de protection,D115	48M558
24	1	Anti-vibration handle,M 8	Poignee antivibratoire,M 8	48M559
26	1	Spring clip	Ressort a branches	48L245
30	1	Gasket	Joint plat	48M560
31	4	Fill. head screw(DIN 7985)	Vis a tete bombee	48S012
32	4	Self-tap. fill. h. screw	Vis tole avec tete bombee	48S743
33	3	Self-tap. fill. h. screw	Vis tole avec tete bombee	48S743
34	1	Rating plate	Plaque signaletique	48M568
36	1	Warning label	Plaque indicatrice ATTENTION	48M570
37	1	Brand-label,	Etiquette	48M571
40	1	Spindle shaft 5/8"	Broche porte-meule	48M575
41	1	Clamping nut compl.,5/8"	Ecrou de serrage complet,5/8"	30B020
42	2	Washer 10,2 X 14,8X 0,2	Rondelle 10,2 X 14,8X 0,2	48K163
43	1	Washer 10,2 X 14,8X 0,1	Rondelle 10,2 X 14,8X 0,1	48L075
44	1	Washer 10,2 X 14,8X 0,5	Rondelle 10,2 X 14,8X 0,5	48L093
49	1	Self-tap. fill. h. screw	Vis tole avec tete bombee	48S747
50	1	Flange compl.	Bride complet	48M576
51	1	Nut	Ecrou	48K426
52	1	Bevel gear w.pinion	Roue conique Avec Pignon	48M578
53	1	Friction washer set compl.	Disque de friction complet	48K429
54	1	Gear housing compl.	Carter du reducteur complet	48M580
55	1	Safety clutch w.pinion	Debrayage de securite avec pignon	48M581
56	1	Brush holder compl.	Support charbon complet	48M584
57	1	Fan w. dust guard	Ventilateur a.Corbeille prot.-poussiere	48M648
58	1	Carbon brush set cut-off	Balai de charbon pair Arret	48M590
59	1	Clamping lever compl.	Levier de serrage complet	48M596
62	1	O-ring	Joint torique	48L322
63	1	Pressure spring	Ressort de pression	48L237
64	1	Push button	Bouton de pression	48M602
65	1	Bolt	Boulon	48S619
75	1	O-ring	Joint torique	48M603
92	1	O-ring	Joint torique	48M604
880	1	Grease 100G	Tube de graisse	48Z346
885	1	Grease SF 011 50Gr 1,8oz	Tube de graisse SF 011 50Gr 1,8oz	48Z379
1001	1	Diagram	Schema de branchement	

