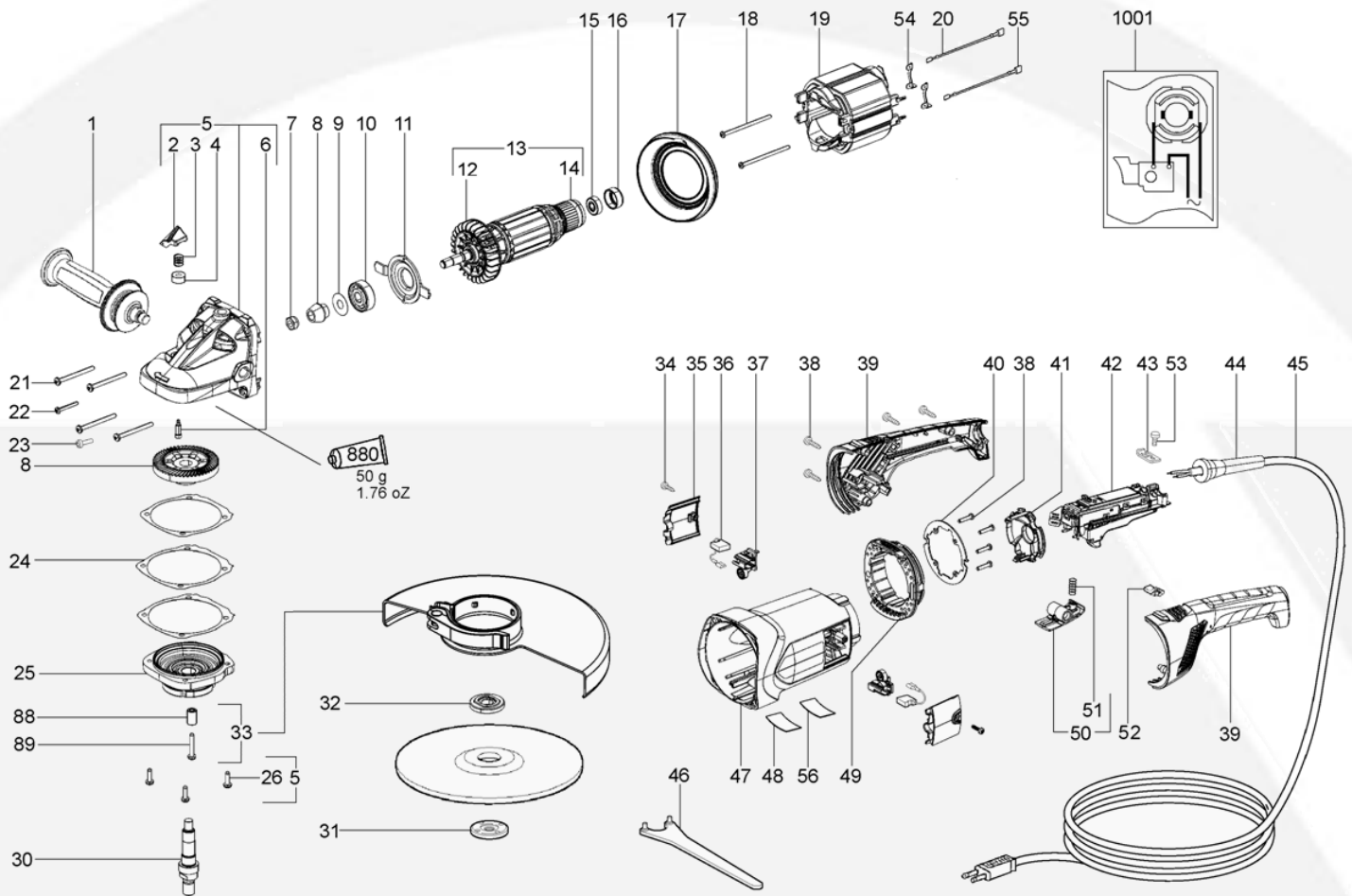


MAXI Grinder 6170 I (30-A 170)



NO.	DESCRIPTION EN	DESCRIPTION FR	WALTER #	NO.	DESCRIPTION EN	DESCRIPTION FR	WALTER #
1	Anti-Vibration Handle	Poignée anti-vibration	30B078	30	Spindle	Arbre	48M286
2	Push Button	Bouton-poussoir	48M411	31	Clamp Nut	Écrou	30B037
3	Spring	Ressort	48L237	32	Clamping Flange	Bride de serrage	30B036
4	Bushing	Guide	48M413	33	Guard kit	Ensemble garde	48M516
5	Complete Gear Housing	Boîte d'engrenage complète	48M415	34	Screw	Vis	48S836
6	Spindle Lock Pin	Goupille	48M416	35	Cover	Couvercle	48M473
7	Nut	Écrou	48K416	36	Carbon Brush Set	Brosses en carbone	48M474
8	Bevel Gear c/w Pinion	Engrenage avec pignon	48M417	37	Brush Holder	Support pour brosses en carbone	48M475
9	Washer 11.1 x 28 x 0.3	Rondelle 11.1 x 28 x 0.3	48K207	38	Screw	Vis	48S714
10	Ball Bearing 12 x 37 x 12	Roulement à billes 8 x 22 x 7	48Q031	39	Handle	Poignée	48M476
11	Bearing Cover	Couvercle de roulement à billes	48M456	40	Locking Plate	Plaque de verrouillage	48M477
12	Fan	Ventilateur	48M457	41	End Support	Support	48M490
13	Complete Armature	Armature complète	48M461	42	Switch	Interrupteur	48M480
14	Shield	Écran	48M464	43	Cable Clamp	Collier	48M318
15	Ball Bearing 12 x 37 x 12	Roulement à billes 8 x 22 x 7	48Q002	44	Cord Sleeve	Passe-cordon	48M319
16	Bearing Seat	Bague	48M263	45	Cord Set	Fil	48Z210
17	Vent Plate	Diffuseur	48M465	46	Pin Key	Clé à ergot	48M483
18	Screw	Vis	48S183	47	Motor Housing	Boîtier du moteur	48M485
19	Field Coil Assembly	Inducteur	48M466	49	Anti-Vibration Flange	Bride anti-vibration	48M487
20	Lead	Fil	48L180	50	Handle Lock	Verrou de la poignée	48M488
21	Screw	Vis	48S778	51	Spring	Ressort	48M321
22	Screw	Vis	48S010	52	Plug	Bouchon	48M491
23	Screw	Vis	48S011	53	Screw	Vis	48S742
24	Gasket	Joint	48M467	54	Connector	Connecteur	48M492
25	Gear Flange	Bride pour engrenage	48M468	55	Lead	Fil	48M489
26	Screw	Vis	48S012	56	Deadman Switch	Commutateur non-verrouillable	48M497
27	Screw	Vis	48S018	88	Spacer bushing	Douille d'écartement	48M510
28	Locking Lever Assembly	Assemblage du levier de blocage	48M469	89	Cap screw	Bouchon de vis	48S046
29	"E"Clip	Rondelle	48M470	880	Gear lubricant	Lubrifiant	48Z354