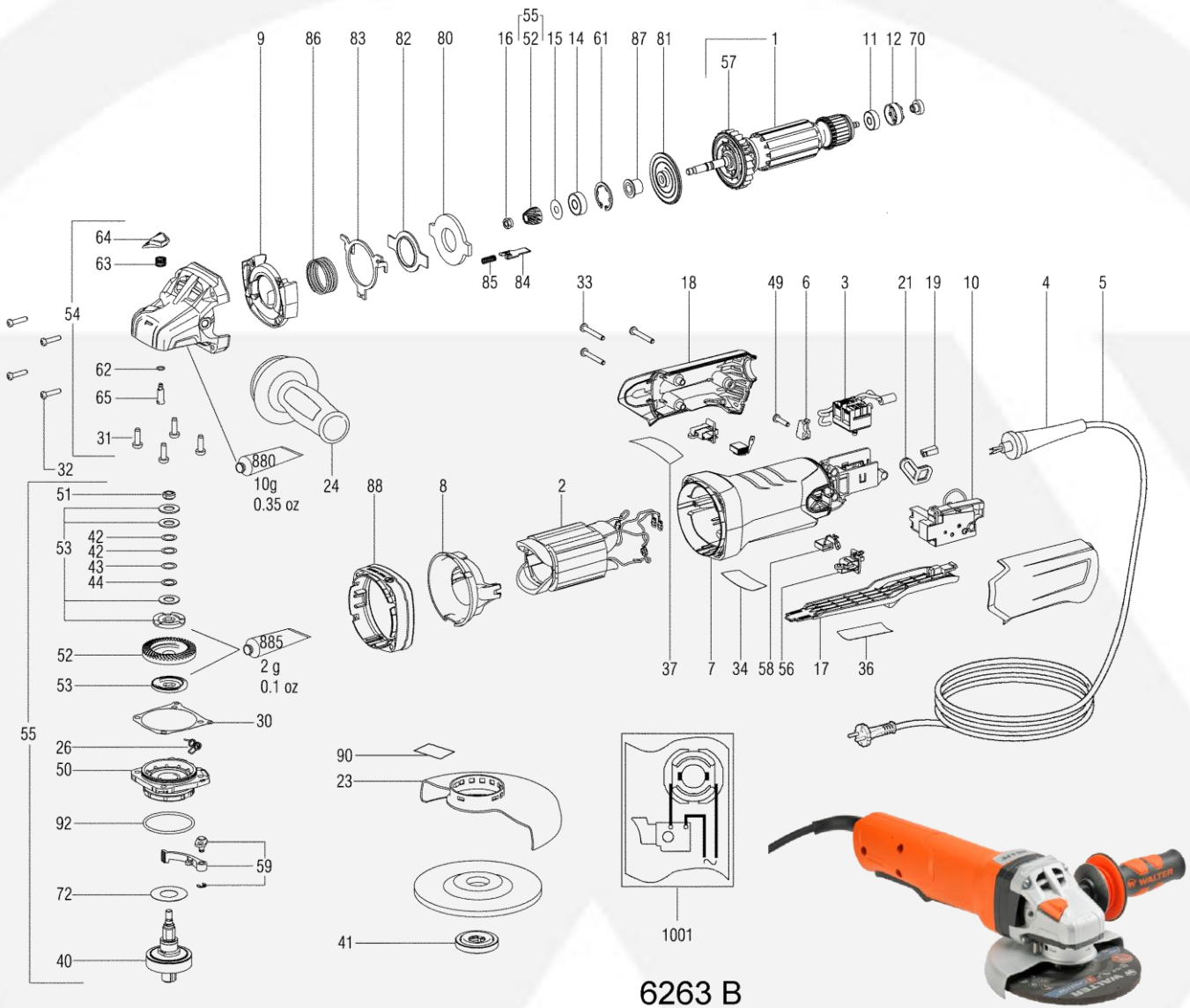


BiG 6PS 6263-B (30-A 263) Exploded view / Vue Explosée



6263 B

Parts List / Liste de pièces

Drawing #	Quantity	Description EN	Description FR	Order No.
1	1	Armature compl., 120V	Armature complète, 120V	48M684
2	1	Field coil w.field coil,120 V	Inducteur,120 V	48M664
3	1	Switch 2-pole	Interrupteur Borne plate	48M685
4	1	Cable sleeve	Passe-cordon	48M632
5	1	Cable with UL-CSA-plug	Câble complet	48Z218
6	1	Cable clip	Attache du câble	48M366
7	1	Motor housing	Boîtier du moteur	48M635
8	1	Baffle	Diffuseur	48M688
9	1	Baffle	Diffuseur	48M548
10	1	Electronic unit,120V / 50/60Hz	Contrôle électronique,120V 50/60Hz	48M689
11	1	Ball bearing,6x19x6	Roulement billes,6x19x6	48Q260
12	1	Rubber bushing	Bague en caoutchouc	48L226
14	1	Ball bearing,8x22x7	Roulement billes,8x22x7	48Q259
15	1	Washer,7,05x19,5x0,2	Rondelle,7,05x19,5x0,2	48K203

16	1	Hexagon nut w.recess
17	1	Shift lever
18	1	Motor cap 2 parts
19	1	Light guide
21	1	Strap
23	1	Wheel guard,D150
24	1	Anti-vibration handle,M 8
26	1	Spring clip
30	1	Gasket
31	4	Fill. head screw(DIN 7985)
32	4	Self-tap. fill. h. screw
33	3	Self-tap. fill. h. screw
34	1	Rating plate
36	1	Warning label
37	1	Brand-label
40	1	Spindle compl.,WBA 5/8"
41	1	Clamping nut compl.,5/8"
42	2	Washer 10,2 X 14,8X 0,2
43	1	Washer 10,2 X 14,8X 0,1
44	1	Washer 10,2 X 14,8X 0,5
49	1	Self-tap. fill. h. screw
50	1	Flange compl.
51	1	Nut
52	1	Bevel gear w.pinion
53	1	Friction washer set compl.
54	1	Gear housing compl.
55	1	Safety clutch w.pinion
56	1	Brush holder
57	1	Fan w. dust guard
58	1	Carbon brush set cut-off
59	1	Clamping lever compl.
61	1	Retaining ring
62	1	O-ring
63	1	Pressure spring
64	1	Push button
65	1	Bolt
70	1	Tacho disc
72	1	Washer
80	1	Butting plate
81	1	brake disc
82	1	Supporting plate
83	1	Shift lever
84	1	Shift element
85	1	Pressure spring
86	1	Pressure spring
87	1	Spacer sleeve
88	1	Intermediate flange
90	1	Indication label
92	1	O-ring
880	1	Grease 100G
885	1	Grease SF 011 50Gr 1,8oz
1001	1	Diagram

Écrou 6 pans avec épaulement	48K423
Levier de commande	48M690
Capuchon du moteur, 2 Partie	48M639
Voyant lumineux	48M640
Étrier	48M694
Capot de protection,D150	48M667
Poignée antivibratoire M8	30B075
Ressort	48L245
Joint plat	48M560
Vis à tête bombée	48S012
Vis tôle avec tête bombée	48S783
Vis tôle avec tête bombée	48S743
Plaque signalétique	48M695
Autocollant ATTENTION	48M570
Étiquette	48M696
Arbre complet, WBA 5/8"	48M660
Écrou de serrage complet,5/8"	30B020
Rondelle 10,2 X 14,8X 0,2	48K163
Rondelle 10,2 X 14,8X 0,1	48L075
Rondelle 10,2 X 14,8X 0,5	48L093
Vis tôle avec tête bombée	48S747
Bride complète	48M576
Écrou	48K426
Roue conique avec pignon	48M671
Disque de friction complet	48K429
Carter du réducteur complet	48M674
Débrayage de sécurité avec pignon	48M679
Support charbon	48M647
Protecteur de poussière	48M648
Balai de charbon en pair	48M662
Levier de serrage complet	48M596
Circlip	48M680
Joint torique	48L322
Ressort de pression	48L237
Bouton de pression	48M602
Boulon	48S619
Disque de contrôle de vitesse	48M649
Rondelle	48K432
Plaque de butée	48M705
Disque de frein	48M720
Support du frein	48M729
Levier de commande	48M730
Dispositif de commutation	48M732
Ressort de pression	48M734
Ressort de pression	48M739
Bague d'écartement	48M740
Bride intermédiaire	48M742
Plaque indicatrice	48M743
Joint torique	48M604
Tube de graisse	48Z346
Tube de graisse SF 011 50Gr 1,8oz	48Z379
Schéma de branchement	