

ULTI-MATE™ 30-A 285 30-A 287 (KIT)



Instruction manual

English

Manuel d'instructions

Français

Manual de instrucciones

Espanol

Manual de instruções

Portuguese



English

Product specifications	3
Accessories	3
Warranty	3
Safety instructions	3
Mounting the Ulti-Mate	3
Mounting the guard	3
Mounting the accessories	4
Using the Ulti-Mate	4
Optimal speed for the accessories	4
Utilisation	5
Maintenance and cleaning	5
Carbon brushes	5
Cleaning	5
Ulti-Mate Parts List	16

Español

Especificaciones del producto	9
Accesorios	9
Garantía	9
Instrucciones de seguridad	9
Modo de empleo	9
Montaje de la protección des disco	9
Montaje de los consumibles	10
Uso de la Ulti-Mate	10
Número de revoluciones óptimo	10
Uso	10
Mantenimiento y limpieza	11
Escobillas de carbón	11
Limpieza	11
Despiece de Ulti-Mate	16

Français

Spécifications du produit	6
Accessoires	6
Garantie	6
Instructions de sécurité	6
Montage de l'Ulti-Mate	6
Montage du garde	6
Montage des accessoires	7
Utilisation de l'Ult-Mate	7
Vitesse optimale des consommables	7
Utilisation de l'Ulti-Mate	8
Entretien et Nettoyage	8
Balais de charbon	8
Nettoyage	8
Liste de pièces de rechanges	16

Portuguese

Especificações do produto	12
Accesórios	12
Garantia	12
Instruções de segurança	12
Montagem da Ulti-Mate	12
Montagem da capa de proteção	12
Montagem dos acessórios	13
Utilização da Ulti-Mate	13
Velocidade ideal para os acessórios	13
Utilização	14
Manutenção e limpeza	14
Escovas de carbono	14
Limpeza	14
Lista de peças	16

Product Specifications

Accessories

- Pin wrench
- Allen keys: 6mm
- Protective cover
- Handle

Warranty

If the machine is used according to instructions WALTER offers a 12-month warranty. Parts affected by normal wear and tear fall outside the scope of this warranty. If the user modifies the device during the warranty period, WALTER is released from all warranty obligations.

Safety instructions

Always observe the following safety instructions for the use and maintenance of the Ulti-Mate:

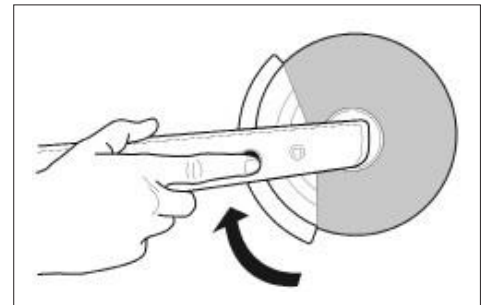
- Never use the machine without the accessory guard.
- Do not leave any equipment keys on top of the machine.
- Always use both hands for support.
- Do not overload the equipment.
- Wear suitable clothing.
- Wear safety goggles, dust mask and ear protectors.
- Hold the work piece securely in place with clamps or a bench vice, if necessary. This leaves both hands free for working.
- Avoid abnormal or unsteady posture.
- Do not use any electric tools, machinery or equipment in a wet or damp environment. Never leave electric appliances out in the rain.
- Do not allow the machine to hang or swing from its cable. Do not attempt to unplug the machine from the power socket by pulling on the cable. Protect the cable against heat, oil and sharp objects.
- Check if the switch has been turned off when connecting to the lighting network.

Mounting the Ulti-Mate

Mounting the guard

Mounting

- Push the button on the back of the arm and keep it pushed in.
- Slide with the other hand the guard cover from bottom to top into the slot.
- First slide the guide with the biggest diameter about 5mm in the outer slot. Next follows the guide with the smallest diameter, which slides into the inner slot.
- **ATTENTION:** Never attempt to slide both guides at the same time in the slots, this will not work. Always start with the outer slide, the inner slide will follow automatically.
- Put the protective cover in the desired position.
- Unleash the button to secure the position.



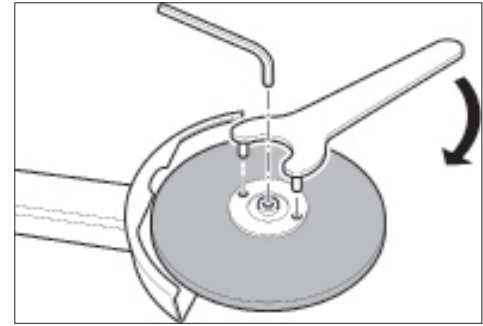
Relocating the guard

- Push the button on the back of the arm and keep it pushed in.

- Shift the guard until it reaches the desired position.
- Unleash the button again.

Mounting the accessories

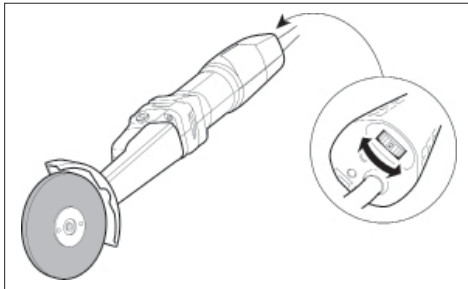
- Turn the side of the lower flange with the correct collar diameter to face upwards.
- The collar diameter depends on the axis diameter of the accessory.
- Place the accessory disc on the lower flange.
- Lock the drive shaft with a No. 6 Allen key.
- Fit the flange nut.
- Secure the flange nut with the pin wrench and No. 6 Allen key.



Consult a WALTER applications expert to determine the correct type of finishing disc for each application.

Using the Ulti-Mate

Optimal speed for the accessories



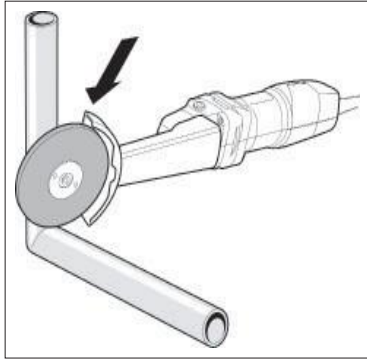
Rpm setting

Setting	RPM
1	2 500
2	3 940
3	5 315
4	6 690
5	8 125
6	9 500

As a rule never exceed the maximum speed indicated by the manufacturer!

WALTER's recommendations

Type of the accessory	RPM	Position
Enduro-Flex 2in1	6 690	4
Blendex U Turbo	6 690	4
Blendex U	6 690	4
FX Stainless	3 940	2
Felt wheel	2 500	1



Utilisation

Press the rotating finishing disc off the Ulti-Mate, by applying gentle pressure, to the tube surface.

Maintenance and cleaning

Carbon brushes

The carbon brushes may wear down to the white marking. Replace carbon brushes with spare brushes from WALTER only. Using other carbon brushes results in loss of warranty. The carbon brushes may be ordered from WALTER.

You can observe the brush sparks via the air slits. Turn the machine off immediately if the sparks are too strong. To prevent further significant damage we advise sending the machine to our authorized service centers for repair.

Cleaning

Ensure that the machine and the ventilation slots are always kept clean so you can work efficiently and safely. In extreme working conditions, such as finishing metals, conductive dust can collect inside the machine. In that case we advise the regular use of a compressor to clean the ventilation slits. Also use a grounded switch in the electric connection.

Spécifications produit

Accessoires

- Clé à griffes
- Clés à six pans : 6 mm
- Garde
- Poignée

Garantie

Cet appareil, vous offre une garantie de 12 mois. Les composants soumises à une usure normale sont exclues de cette garantie.

Les modifications de l'appareil par l'utilisateur même pendant la période de garantie déchargent WALTER de toute obligation de garantie.

Instructions de sécurité

Observez toujours les instructions de sécurité suivantes pour l'usage et l'entretien de l'Ulti-Mate:

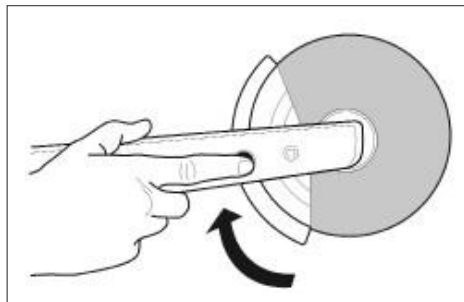
- N'utilisez jamais la machine sans le garde qui l'accompagne.
- Ne laissez pas de clés d'outillage sur la machine pendant que vous travaillez.
- Utilisez toujours les deux mains afin de bien soutenir la machine.
- Ne surchargez pas l'outil.
- Portez des vêtements appropriés.
- Portez des lunettes de protection, un masque antipoussière et des protections auditives.
- Coincez la pièce traitée à l'aide d'éléments de serrage ou d'un étau et jamais avec les mains. Vous disposez ainsi de vos deux mains pour travailler.
- Évitez d'adopter une position anormale ou instable.
- N'utilisez jamais un outil électrique dans un environnement humide ou mouillé.
Ne laissez pas traîner un outil électrique sous la pluie.
- Ne tenez jamais l'appareil par le cordon électrique. Ne tirez pas le cordon électrique pour retirer la fiche de la prise. Protégez le cordon électrique de la chaleur, de l'huile et des objets tranchants.
- Contrôlez si le commutateur est débranché lors du raccordement sur le réseau d'éclairage.

Montage

Montage du garde

Montage

- Appuyez sur le bouton au dos du bras et maintenez-le en position enfoncée.
- Faites glisser le garde avec l'autre main du bas vers le haut dans l'encoche.
- Faites d'abord glisser le conducteur avec le diamètre le plus grand d'environ 5 mm vers l'encoche extérieure. Ensuite, suivez le conducteur avec le plus petit diamètre qui se glisse dans l'encoche le plus à l'intérieur. **ATTENTION** : N'essayez pas de faire glisser les deux conducteurs en même temps dans les deux encoches car cela ne fonctionne pas! Commencez d'abord par l'extérieur, ensuite l'intérieur suit de lui-même.
- Mettez le garde dans la position souhaitée.
- Libérez le bouton poussoir pour verrouiller la position.



Enlèvement du garde

- Appuyez sur le bouton au dos du bras et maintenez-le en position enfoncée.
- Faites glisser le garde jusqu'à la position souhaitée.

- Libérez le bouton.

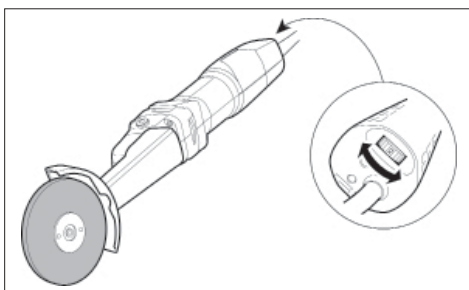
Montage des accessoires

- Placez la noix de serrage.
- Serrez la noix de serrage à l'aide de la clé à griffes et d'une clé à six pans numéro 6.

Consultez un expert en applications en vue de déterminer le type approprié de disque de finition en fonction de l'application.

Utilisation

Vitesse optimale des consommables



Choix du régime

Choix de position	RPM
1	2 500
2	3 940
3	5 315
4	6 690
5	8 125
6	9 500

La règle est : Ne dépassez jamais la vitesse maximale mentionnée par le fabricant !

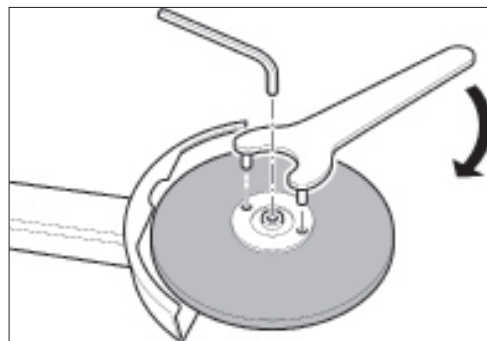
Tournez la face de l'écrou de serrage inférieure offrant le diamètre d'épaulement approprié vers le haut. Ce diamètre d'épaulement est en fonction du diamètre de l'axe du disque de finition.

Placez le disque de finition sur l'écrou à embase inférieure.

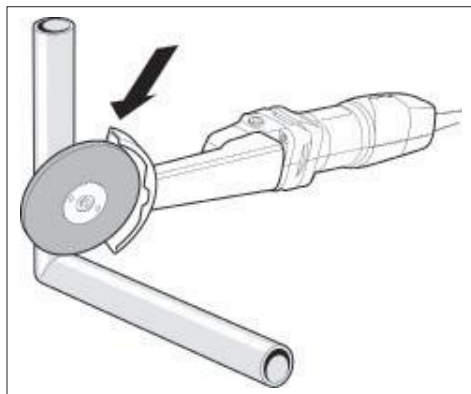
Bloquez la roue dentée entraînée à l'aide d'une clé à six pans numéro 6.

Recommandations

Accessoires	RPM	Position
Enduro-Flex 2in1	6 690	4
Blendex U Turbo	6 690	4
Blendex U	6 690	4
FX Stainless	3 940	2
Roue Felt	2 500	1



Les ouvertures de ventilation. Si vous voyez des étincelles intenses, vous devez immédiatement débrancher l'appareil. Pour éviter d'autres dommages considérables, nous vous recommandons d'envoyer l'appareil à l'un de nos centres de service autorisés.



Nettoyage

Veillez à ce que la machine et les ouvertures de ventilation soient toujours propres afin de pouvoir travailler de façon appropriée et en toute sécurité. En cas de conditions extrêmes de travail, comme le traitement des métaux, une poussière conductrice peut s'accumuler dans l'appareil. Dans un tel cas, nous vous recommandons d'injecter régulièrement de l'air comprimé dans les ouvertures de ventilation. Utilisez toujours un disjoncteur différentiel au niveau du branchement électrique.

Appuyez le disque de finition tournant de l'Ulti-Mate sur la surface du tuyau en effectuant une légère pression.

Entretien et nettoyage

Balais de charbon

Les balais de charbon peuvent s'user jusqu'au marquage blanc. Ne remplacez les balais de charbon que par des balais de charbon de réserves.

La garantie s'annule si vous utilisez d'autres balais de charbon que ceux autorisés. Les numéros de référence des balais de charbon peuvent être commandés auprès de WALTER. Vous pouvez observer les étincelles des balais par les fentes d'aération. Arrêter la machine immédiatement si les étincelles sont trop fortes. Afin de prévenir des dommages additionnels, nous vous conseillons d'envoyer votre machine à un de nos Centre de Service autorisés.

Nettoyage

Assurez-vous que la machine et les fentes d'aération sont toujours propres afin que vous puissiez travailler efficacement et en toute sécurité. Dans des conditions de travail extrêmes, comme la finition de métaux, de la poussière conductrice peut se ramasser à l'intérieur de la machine. Dans ce cas, nous conseillons l'utilisation régulière d'un compresseur pour nettoyer les fentes d'aération. Utilisez également un interrupteur de mis à la terre dans la connexion électrique.

Especificaciones del producto

Accesorios

- Llave para tuercas
- Llaves Hallen : 6 mm
- Protector
- Empuñadura o Mango.

Garantía

Si utiliza la máquina de acuerdo a las instrucciones, WALTER le ofrece una garantía de 12 meses.

Los repuestos que están sujetos a un desgaste normal, quedan fuera de esta garantía.

Si el usuario manipula la máquina durante el periodo de garantía, WALTER queda eximido de cualquier obligación en cuanto a la garantía.

Instrucciones de Seguridad

Siempre siga las siguientes instrucciones de seguridad para el uso y mantenimiento de la Ulti-Mate:

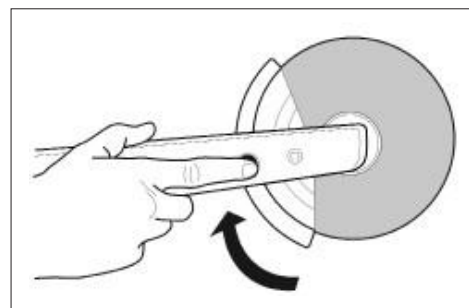
- Nunca use la máquina sin la protección del disco suministrada.
- No deje llaves de trabajo en la máquina.
- Use siempre ambas manos para sujetar la máquina.
- No sobrecargue la máquina.
- Use ropa adecuada.
- Use gafas protectoras, mascarilla anti polvo y protección para los oídos.
- Sujete la pieza a trabajar con elementos de fijación o como un tornillo de banco. De esta manera tiene las dos manos libres para trabajar.
- Evite que su cuerpo esté en una posición anormal o inestable.
- No utilice herramientas eléctricas en un entorno húmedo o mojado. No deje herramientas eléctricas bajo la lluvia.
- No sujete la máquina por el cable. No tire del cable para desconectar el enchufe de la red. Proteja el cable contra el calor, el aceite y los objetos afilados.
- Controle si el interruptor está en la posición OFF antes de conectar la máquina a la red eléctrica.

Modo de empleo

Montaje de la protección del disco

Montaje

- Mantenga apretado el botón de la parte de atrás del brazo.
- Deslice con la otra mano la protección del disco en la ranura desde abajo hacia arriba.
- Deslice primero la guía con el mayor diámetro unos 5 mm en la ranura exterior. A continuación, siga con la guía de menor diámetro, la que se desliza en la ranura interior.
¡ATENCIÓN!: ¡No intente deslizar las 2 guías en las 2 ranuras al mismo tiempo porque esto no funciona! Comience siempre con la exterior, y la interior seguirá.
- Ponga la protección del disco en la posición deseada.
- Suelte el botón para bloquear la posición.



Cambiar la posición de la protección del disco

- Mantenga oprimido el botón de la parte de atrás del brazo.
- Desplace la protección del disco hasta la posición deseada.
- Vuelva a soltar el botón.

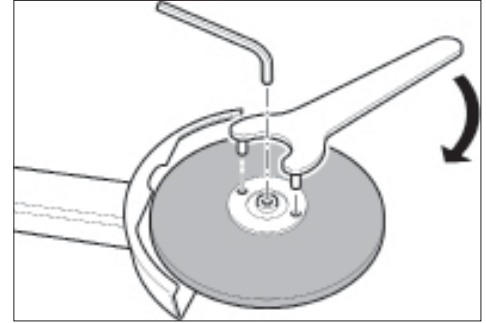
Montaje de los consumibles

Gire el lado de la brida inferior con el correcto diámetro de la brida cara hacia arriba.

El diámetro de la brida depende del diámetro del eje del disco de acabado.

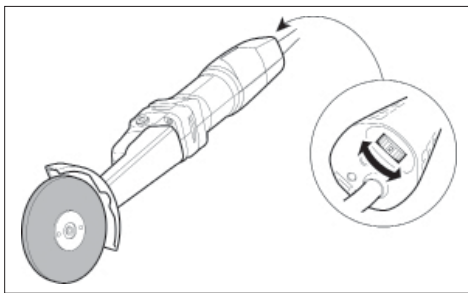
- Coloque el accesorio acabado sobre la brida inferior.
- Bloquee el eje propulsor brazo con la llave Hallen de 6.
- Fije la brida superior.
- Asegure la brida superior con los tornillos Hallen y la llave Hallen de 6.

Consult a WALTER applications expert to determine the correct type of finishing disc for each application.



Uso de la Ulti-Mate

Número de revoluciones óptimo de los consumibles



Rpm setting

Posición	Rpm
1	2 500
2	3 940
3	5 315
4	6 690
5	8 125
6	9 500

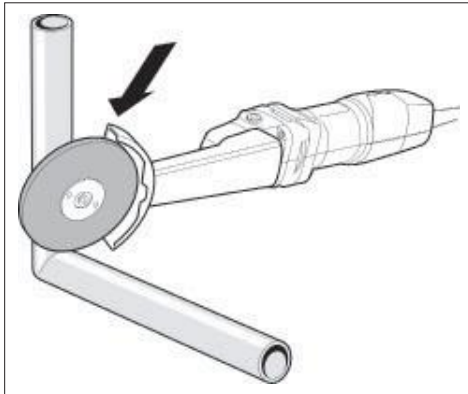
Como regla: ¡Nunca sobrepase las revoluciones máximas indicadas por el fabricante!

Recomendaciones de WALTER

Tipo de consumibles	Rpm	Posición
Enduro-Flex 2in1	6 690	4
Blendex U Turbo	6 690	4
Blendex U	6 690	4
FX Stainless	3 940	2
Felt Rueda	2 500	1

Uso

Apresione ligeramente el disco para acabado de la Ulti-Mate sobre el la superficie del tubo.



Mantenimiento y limpieza

Escobillas de carbón

Las escobillas de carbón pueden desgastarse hasta la marca blanca. Reemplace las escobillas de carbón únicamente por escobillas de recambio de WALTER. Si usted utiliza otras escobillas, la garantía quedará anulada. Las escobillas de carbón tiene y puede pedir las en WALTER.

Usted puede observar las chispas por las ranuras de ventilación. Si observa chispas intensas, debe de apagar inmediatamente la máquina. Para prevenir daños significantes, le aconsejamos que envíe la máquina a uno de nuestros servicios técnicos de WALTER.

Limpieza

Asegúrese que la máquina y las ranuras de ventilación siempre se mantienen limpias, para que pueda trabajar con seguridad y eficiencia. En condiciones de trabajos extremos, como el acabado en metales, puede acumularse polvo en el conducto de la máquina. En este caso, le aconsejamos el uso regular de un compresor para mantener las ranuras de ventilación limpias. Utilice también una toma tierra en la conexión eléctrica.

Especificações do produto

Acessórios

- Chave de aperto
- Chaves Allen: 6 mm
- Capa de proteção
- Manopla

Garantia

Quando utilizada de acordo com as instruções, a WALTER oferece uma garantia de 12 meses para a máquina. Componentes afetados por desgaste normal não estão cobertos pela garantia. Caso o usuário modifique a ferramenta durante o período de garantia, a WALTER é dispensada de todas as obrigações.

Instruções de segurança

Observe sempre as seguintes instruções de segurança para o uso e manutenção da Ulti-Mate:

- Nunca utilize a máquina sem a capa de proteção.
- Não deixe nenhuma chave de equipamento sobre a máquina.
- Utilize sempre ambas as mãos para apoio.
- Não sobrecarregue o equipamento.
- Vista roupas adequadas.
- Utilize óculos de proteção, máscara contra poeira e protetores auriculares.
- Prenda a peça de trabalho firmemente no lugar com grampos ou morsa, se necessário. Isso deixa ambas as mãos livres para trabalhar.
- Evite postura anormal ou instável.
- Não utilize ferramentas elétricas, máquinas ou equipamentos em ambientes úmidos ou molhados. Nunca deixe aparelhos elétricos na chuva.
- Não permita que a máquina fique pendurada pelo cabo. Não tente desligar a máquina da tomada elétrica puxando o cabo. Proteja o cabo contra o calor, óleo e objetos pontiagudos.
- Verifique se o interruptor foi desligado quando se conectar à rede de iluminação.

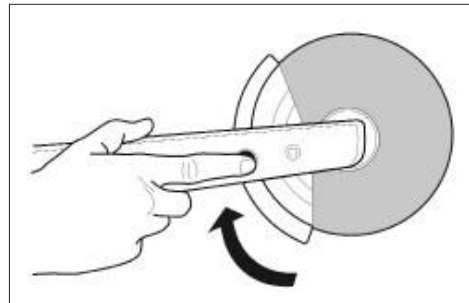
Montagem da Ulti-Mate

Montagem da capa de proteção

Montagem

Empurre o botão localizado na parte traseira do braço e mantenha-o pressionado.

- Com a outra mão, deslize a capa de proteção pela ranhura, movendo-a de baixo para cima.
- Deslize a guia de maior diâmetro por cerca de 5 mm na ranhura externa. Em seguida, acompanhe a guia de menor diâmetro, que desliza dentro da ranhura interna.
- **ATENÇÃO:** Nunca tente deslizar ambas as guias nas ranhuras ao mesmo tempo. Comece sempre pela ranhura externa, a interna seguirá automaticamente.
- Coloque a capa de proteção na posição desejada.
- Solte o botão para fixar a capa de proteção na posição.



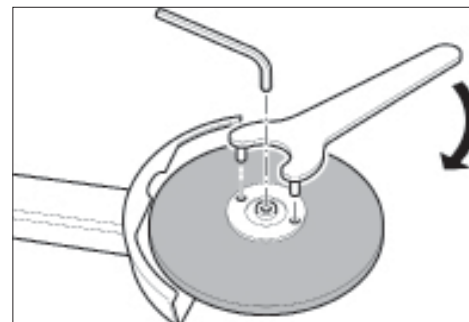
Reposicionando a capa de proteção

- Mantenha pressionado o botão na parte de trás do braço.
- Desloque a capa de proteção até a posição desejada.
- Solte o botão novamente.

Montagem dos acessórios

- Gire o lado do flange inferior para encaixar com o diâmetro correto do colar apoio virado para cima.
- O diâmetro do apoio depende do diâmetro do eixo do acessório.
- Coloque o disco no flange inferior.
- Trave o eixo de transmissão com a chave sextavada nº 6.
- Encaixe a porca do flange.
- Fixe a porca do flange com a chave de aperto e a chave Allen nº 6

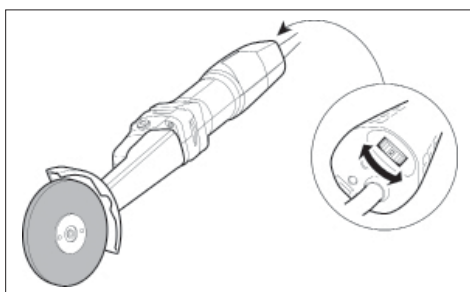
6



Consulte um especialista em aplicações WALTER para determinar o tipo correto de disco de acabamento para cada aplicação.

Utilizando a Ulti-Mate

Velocidade ideal para os acessórios



Configuração da RPM

Posição	Rpm
1	2 500
2	3 940
3	5 315
4	6 690
5	8 125
6	9 500

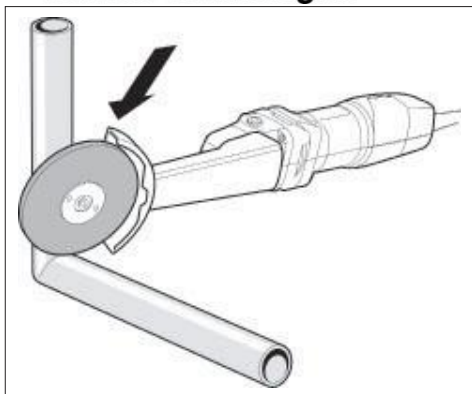
Como regra, nunca exceda a velocidade máxima indicada pelo fabricante!

Recomendações WALTER

Tipo de disco	Rpm	Posição
Enduro-Flex 2in1	6 690	4
Blendex U Turbo	6 690	4
Blendex U	6 690	4
FX Stainless	3 940	2
Felt Roda	2 500	1

Utilização

Pressione levemente o disco de acabamento da Ulti-Mate contra a superfície do tubo.



Manutenção e limpeza

Escovas de carbono

As escovas de carbono podem ser utilizadas até atingirem a marca branca. Após isso, devem ser substituídas. Substitua somente por escovas de carbono WALTER. Utilizar escovas de carbono de outra marca anula a garantia. As escovas de carbono (referências 110V: SMFP/316034930 e 220V: SMFP/316035510) podem ser encomendadas na WALTER.

Limpeza

Certifique-se que a máquina e as ranhuras de ventilação estejam sempre limpas, para que o trabalho possa ser feito de forma eficiente e segura. Em condições de trabalho extremas, como acabamento de metais, pode haver acúmulo de poeira condutiva no interior da máquina. Nesse caso aconselhamos o uso regular de um compressor para limpar as fendas de ventilação. Utilize também um interruptor aterrado na ligação elétrica.

CC Declaration of conformity **EN**

We hereby declare that this product corresponds with the following standards or normative documents: EN 12100-1, EN 212100-2, EN 50144-1, EN 50144-2-3/4, EN 60204-1 in accordance with the regulations stipulated in the directives 2006/42/EG, 206/95/EG en 2004/108/EG.

Nous déclarons sous notre exclusive responsabilité que ce produit correspond aux normes ou documents normatifs suivants:

CC Déclaration de conformité **FR**

12100-1, EN 212100-2, EN 50144-1, EN 50144-2-3/4, EN 60204-1 selon les dispositions figurant dans les directives 2006/42/EG, 206/95/EG en 2004/108/EG.

CC Declaración de conformidad **ES**

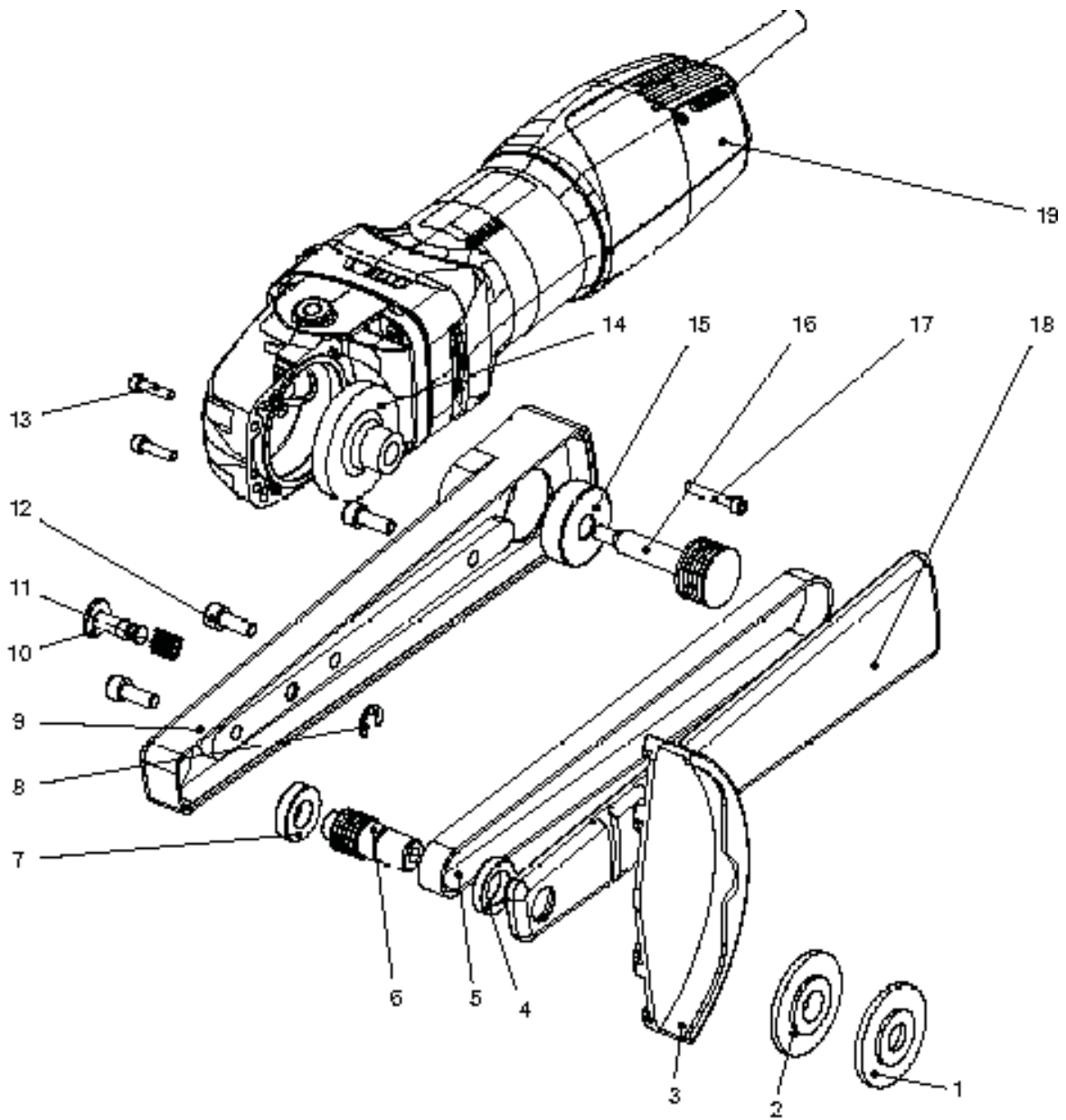
Declaramos bajo nuestra responsabilidad exclusiva, que este producto concuerda con las siguientes normas y documentos normativos : EN 12100-1, EN 212100-2, EN 50144-1, EN 50144-2-3/4, EN 60204-1 según las determinaciones de las directivas 2006/42/EG, 206/95/EG en 2004/108/EG.

CC Declaração de conformidade **PT**

Declaramos que este produto corresponde às seguintes normas ou documentos normativos: EN 12100-1, EN 212100-2, EN 50144-1, EN 50144-2-3 / 4, EN 60204-1 de acordo com os regulamentos estipulados nas diretivas 2006/42 / EG, 206/95 / EG en 2004/108 / EG.



Ulti-Mate – Parts List



NO.	DESCRIPTION	QTY	ORDER	NO.	DESCRIPTION	QTY	ORDER
1	FLANGE NUT 5/8"-11	1	48K622	2	LOWER FLANGE	1	48T001
3	PROTECTIVE COVER	1	48T002	4	BALL BEARING 6803-2RS	1	48Q270
5	MULTI V-BELT PJ559X11.6MM	1	48T003	6	DRIVE SHAFT	1	48T004
7	BALL BEARING 6901Z	1	48Q271	8	RETAINER RING DIN6799 BORE 6	1	48T005
9	BASE PIECE	1	48T006	10	PROTECTIVE COVER LOCK	1	48T007
11	SPRING LOCK	1	48T008	12	M6X16 SCREW	3	48S170
13	M5X20 SCREW M5X20 VIS M5X20 TORNILLO M5X20 PARAFUGO	2	48S173	14	TOOTHED WHEEL	1	48T009
15	BALL BEARING 6300RS	1	48Q272	16	DRIVE SHAFT	1	48T010
17	M5X20 SCREW M5X20 VIS M5X20 TORNILLO M5X20 PARAFUGO	1	48S173	18	LID	1	48T011
19	QUICK-STEP FINISHER	1	30A275				